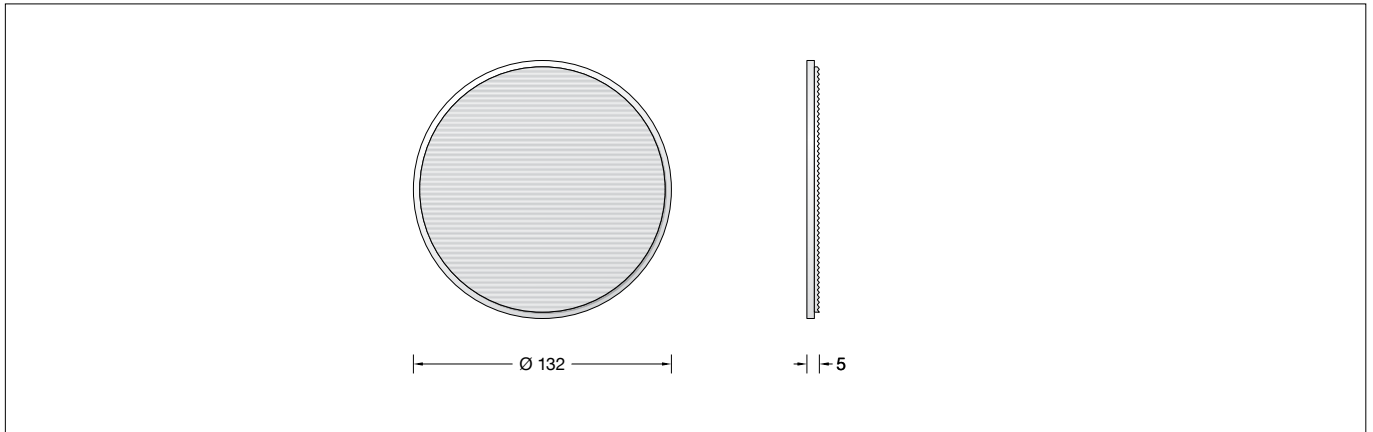


**BEGA****10016**

Austauschglas  
Diffuser lens  
Lentille

**Gebrauchsanweisung****Instructions for use****Fiche d'utilisation****Anwendung**

Durch das Austauschglas lässt sich eine bandförmige Lichtstärkeverteilung erzielen.

**Application**

By using the exchangeable lens a flat beam lighting distribution can be achieved.

**Utilisation**

Au moyen d'une lentille interchangeable on peut obtenir une répartition lumineuse elliptique.

**10016 Austauschglas bandförmig**

zu Deckeneinbau-Tiefstrahler:  
24 533 · 24 534 · 24 535 · 24 538  
24 539 · 24 540 · 24 608 · 24 611

**10016 Exchangeable lens flat beam**

for recessed ceiling luminaire:  
24 533 · 24 534 · 24 535 · 24 538  
24 539 · 24 540 · 24 608 · 24 611

**10016 Lentille interchangeable elliptique**

pour plafonnier à encastrer  
24 533 · 24 534 · 24 535 · 24 538  
24 539 · 24 540 · 24 608 · 24 611

zu Bodeneinbauscheinwerfer:  
84 773 · 84 774 · 84 779 · 84 780 · 84 788  
84 789 · 84 790 · 84 799 · 84 800 · 84 801

for in-ground floodlight:  
84 773 · 84 774 · 84 779 · 84 780 · 84 788  
84 789 · 84 790 · 84 799 · 84 800 · 84 801

pour projecteur à encastrer  
84 773 · 84 774 · 84 779 · 84 780 · 84 788  
84 789 · 84 790 · 84 799 · 84 800 · 84 801

zu Lichtbauelementrohr / Pollerleuchtenrohr:  
84 722 · 84 723 · 84 724 · 84 725  
84 833 · 84 834

for light building element tube / bollard tube:  
84 722 · 84 723 · 84 724 · 84 725  
84 833 · 84 834

pour tube de profilé lumineux /  
support de balise  
84 722 · 84 723 · 84 724 · 84 725  
84 833 · 84 834

**Bandförmige Lichtstärkeverteilung:**

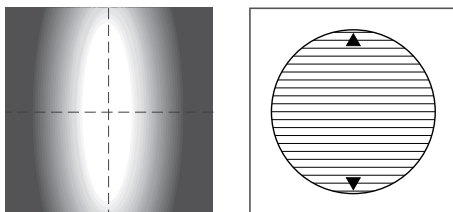
Die bandförmige Streuscheibe verformt den Lichtkegel zu einem Oval.  
Dieses Oval kann durch Drehen der Streuscheibe stufenlos gedreht werden.

**Flat beam light distribution:**

The flat beam exchangeable lens deforms the light cone to an oval.  
This oval can infinitely be changed in the horizontal or vertical direction by turning the lens.

**Répartition lumineuse en bandeau:**

La lentille interchangeable à répartition lumineuse elliptique change le cône de lumière en un faisceau lumineux de forme ovale.  
Cet ovale peut être modifié en tournant sans palier la lentille optique.

**Sicherheit**

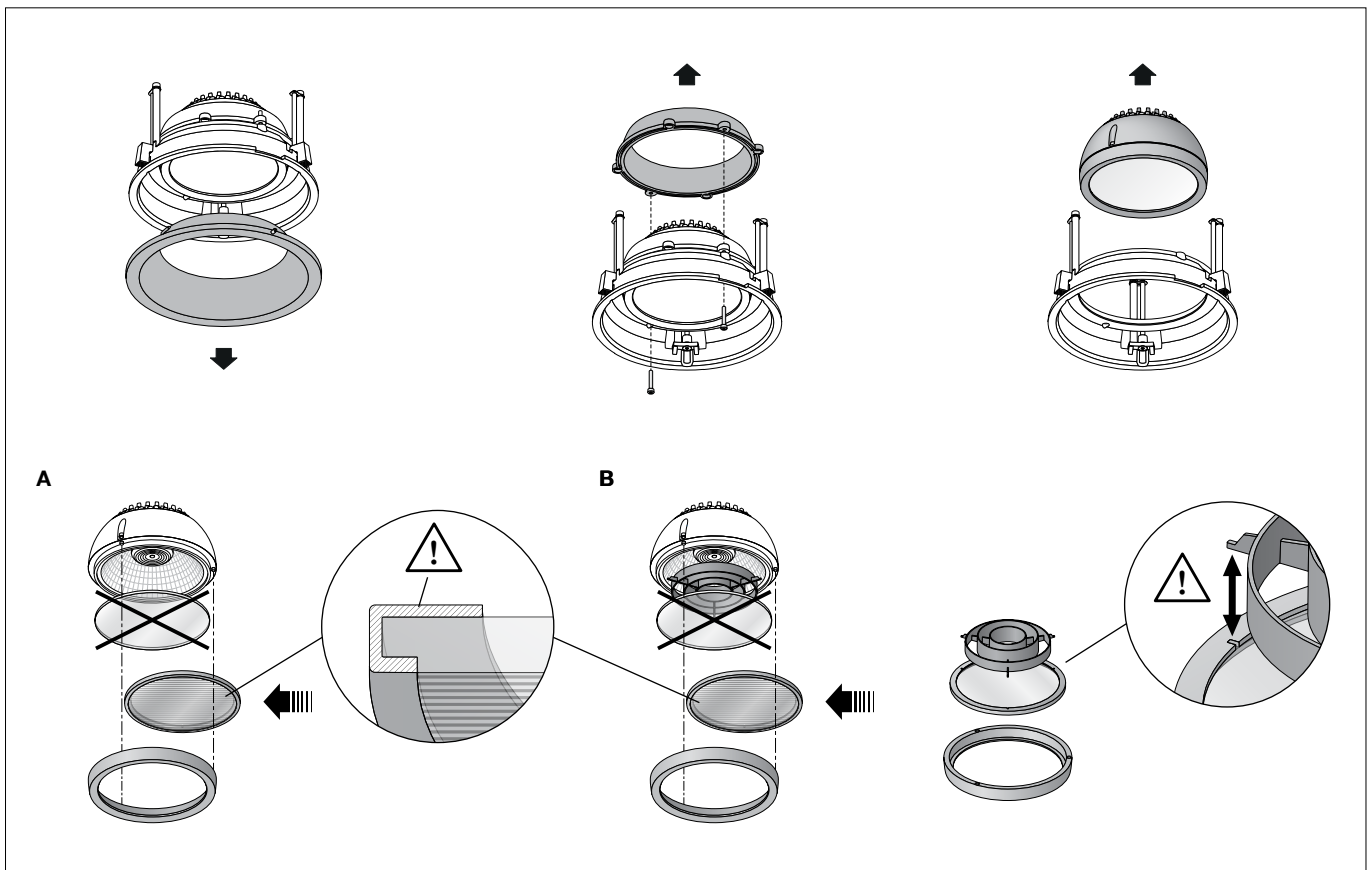
Der Hersteller übernimmt keine Haftung für Schäden, die durch unsachgemäßen Einsatz oder Montage entstehen.  
Werden nachträglich Änderungen an dem Ergänzungsteil vorgenommen, so gilt derjenige als Hersteller, der diese Änderungen vornimmt.

**Safety indices**

The manufacturer is then discharged from liability when damage is caused by improper use or installation.  
If any accessory is subsequently modified, the persons responsible for the modification shall be considered as manufacturer.

**Sécurité**

Le fabricant décline toute responsabilité résultant d'une mise en œuvre ou d'une installation inappropriée du produit.  
Si des modifications sont apportées ultérieurement à l'accessoire, l'intervenant sera considéré comme étant le fabricant.



## Montage

### LED-Deckeneinbau-Tiefstrahler: 24533 · 24534 · 24535 · 24538 24539 · 24540 · 24608 · 24611

Seitliche Schlitzschraube im Abschlussring lösen und Abschlussring abnehmen. Innensechskantschrauben lösen und Befestigungsring mit Leuchtgehäuse abheben.

Zylinderschrauben (Torxantrieb T10) am Kugelgehäuse lösen und Glashaltering mit Glas, Dichtung und Reflektor abnehmen.

Austauschglas so in die Dichtung einsetzen, dass die strukturierte Seite des Austauschglases nach außen zeigt (siehe Abb. A).

Auf richtigen Sitz der Dichtung achten. Bei zusätzlich eingebautem Raster – BEGA Ergänzungsteil **71 119** – ist darauf zu achten, dass die drei außenliegenden Stege des Rasters in den drei Aussparungen der Dichtung liegen (siehe Abb. B).

Reflektor und Glas mit Dichtung in das Kugelgehäuse einlegen und den Glashaltering mit dem Kugelgehäuse gleichmäßig fest verschrauben.

Die Montage erfolgt in umgekehrter Reihenfolge.

## Installation

### LED recessed ceiling luminaire: 24533 · 24534 · 24535 · 24538 24539 · 24540 · 24608 · 24611

Loosen lateral slotted screw in end ring and remove end ring.

Undo hexagon socket head screws and remove fixing ring with the luminaire housing.

Undo hexagon socket head cap screws (torx drive T10) on the spherical housing and remove the glass retaining ring with glass, gasket and reflector.

Remove gasket from the glass.

Insert exchangeable lens into the gasket in such a way that the structured side faces towards you (see Fig. A).

Make sure that the gasket is positioned correctly.

If there is also a louvre – BEGA accessory **71 119** – installed, make sure that the three outer stays of the louvre fit into the three recesses of the gasket (see Fig. B).

Insert the reflector and glass with gasket into the spherical housing and screw the glass retaining ring evenly onto the spherical housing. Assembly to be carried out in reverse sequence.

## Installation

### Plafonnier à encastrer LED: 24533 · 24534 · 24535 · 24538 24539 · 24540 · 24608 · 24611

Desserrer et retirer la vis à fente latérale se trouvant sur l'anneau et détacher le.

Desserrer les vis à six pans creux et soulever l'anneau de fixation avec le boîtier du luminaire.

Desserrer les vis à six cylindriques à six pans creux (torx T10) du boîtier sphérique et retirer l'anneau de retenue du verre avec le verre, le joint d'étanchéité et le réflecteur (voir fig. A).

Retirer le joint du verre.

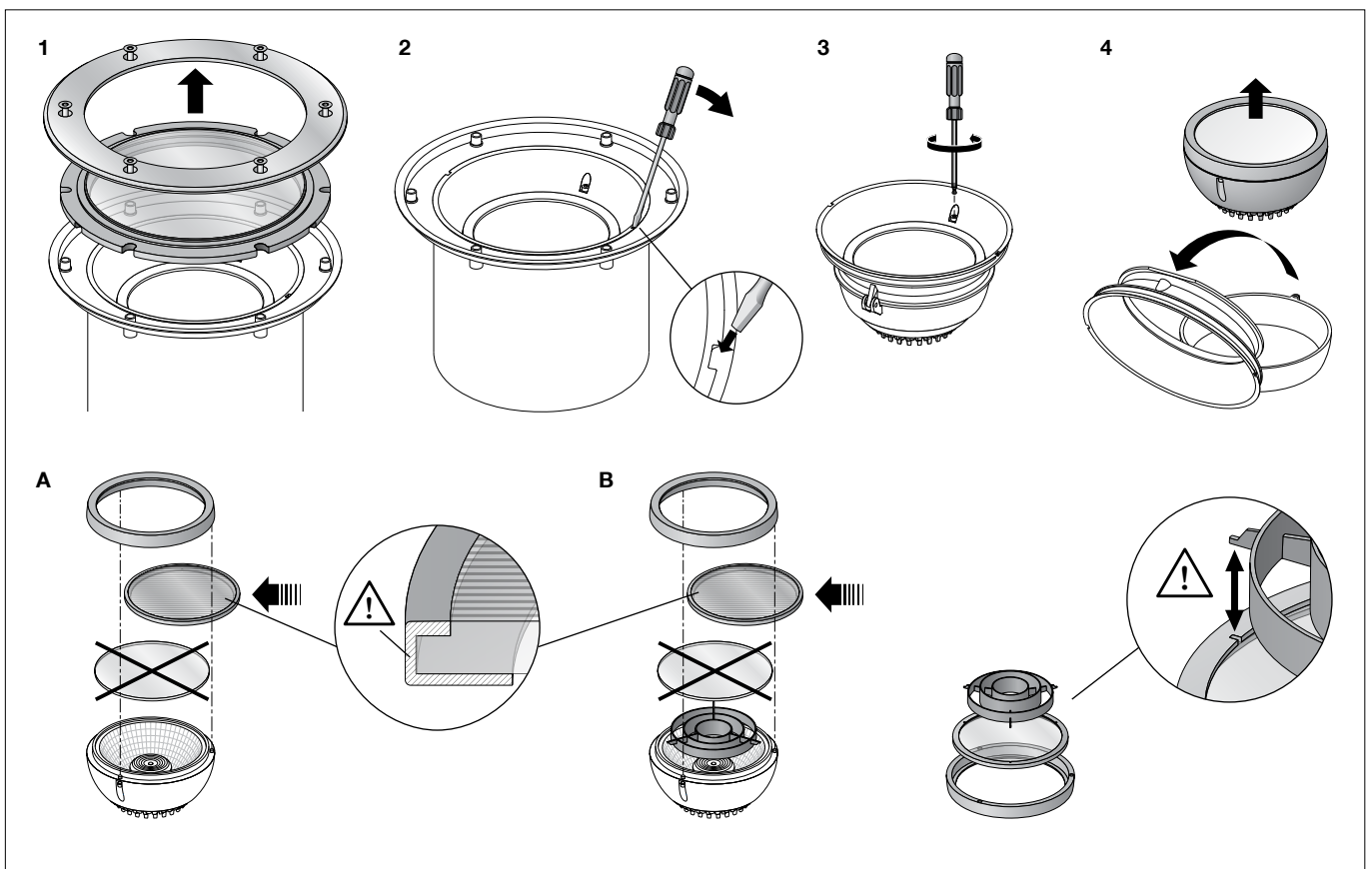
Installer la lentille interchangeable dans le joint de façon que le côté structuré de la lentille soit vers l'extérieur.

Veiller au bon emplacement du joint.

Si une grille supplémentaire – BEGA accessoire **71 119** – est montée, on veillera à ce que les trois renforcements extérieurs de la grille se trouvent dans les trois évidements du joint (voir fig. B).

Placer le réflecteur ainsi que le verre avec le joint d'étanchéité dans le boîtier sphérique et serrer fort et uniformément l'anneau de retenue avec le boîtier sphérique.

Le montage se fait en suivant l'ordre inverse de ces instructions.



#### Bodeneinbauschlewer:

84773 · 84774 · 84779 · 84780 · 84788  
84789 · 84790 · 84799 · 84800 · 84801

Senkschrauben (Torxantrieb T30) lösen.  
Abdeckung und Glas mit Dichtung abheben.  
Zum Einbau des Rasters die Verstelleinrichtung aus dem Leuchtgehäuse entnehmen.  
Hierzu einen kleinen Schraubendreher in die seitliche Öffnung der schwarzen Ronde führen und die Verstelleinrichtung vorsichtig heraushebeln.  
Steckerteil der LED-Anschlussleitung am Netzteil abziehen.  
Innensechskantschraube (SW 3) in der schwarzen Ronde lösen und das Kugelgehäuse entnehmen.  
Zum Öffnen des Kugelgehäuses die drei Zylinderschrauben (Torxantrieb T10) lösen und Glashaltering mit Glas und Dichtung abheben.  
Dichtung vom Glas abnehmen. Austauschglas so in die Dichtung einsetzen, dass die strukturierte Seite des Austauschglases nach außen zeigt. Auf richtigen Sitz der Dichtung achten (siehe Abb. A).  
Bei zusätzlich eingebautem Raster – BEGA Ergänzungsteil **71 119** – ist darauf zu achten, dass die drei außenliegenden Stege des Rasters in den drei Aussparungen der Dichtung liegen (siehe Abb. B).  
Reflektor und Glas mit Dichtung in das Kugelgehäuse einlegen und den Glashaltering mit dem Kugelgehäuse gleichmäßig fest verschrauben.  
Die Montage erfolgt in umgekehrter Reihenfolge.  
Steckerteil der LED-Anschlussleitung am Netzteil einstecken.  
Verstelleinrichtung in das Leuchtgehäuse einsetzen und andrücken.  
Innensechskantschraube lösen und Neigungswinkel und Ausstrahlrichtung der LED einstellen. Innensechskantschraube anziehen.  
Glas mit Dichtung mit der abgestuften Seite nach oben in das Leuchtgehäuse einlegen. Auf richtigen Sitz der Dichtung achten.  
Abdeckring auf Glasstufe aufsetzen und Schrauben über Kreuz gleichmäßig fest anziehen.  
Anzugsdrehmoment = 5 Nm.

#### In-ground floodlights:

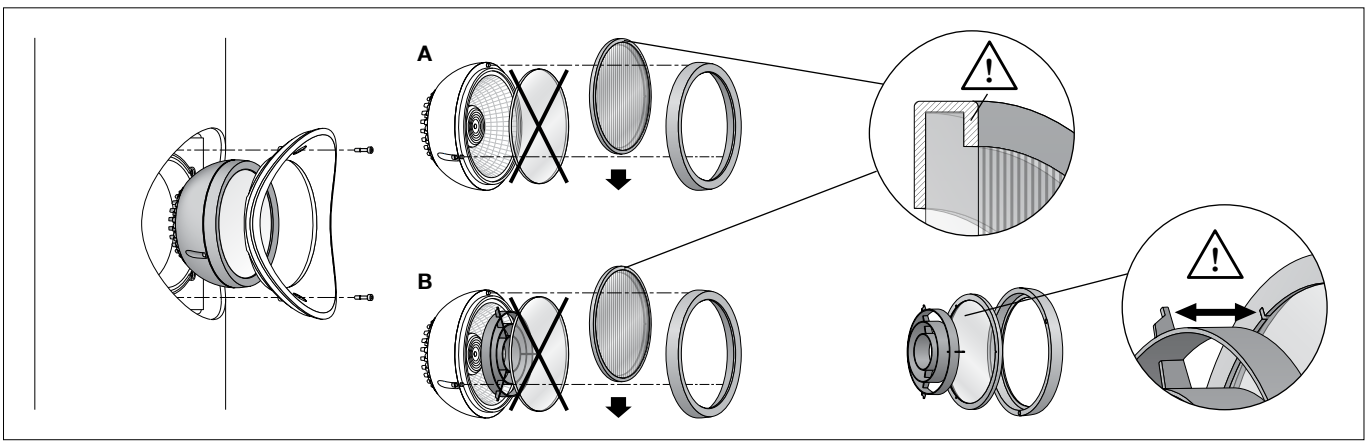
84773 · 84774 · 84779 · 84780 · 84788  
84789 · 84790 · 84799 · 84800 · 84801

Loosen the countersunk screws (Torx driver T30).  
Lift out the trim ring and glass with gasket.  
To install the louvre, remove the internal adjusting device from the luminaire housing.  
Disconnect the plug part of the LED connecting cable on the power supply unit.  
Unscrew the hexagon socket screw (wrench size 3 mm) inside the black round blank and remove the ball housing.  
To open the ball housing, loosen the three cylinder screws (Torx driver T10) and lift off the lens retaining ring together with the lens and gasket (see Fig. A).  
Remove gasket from the glass. Insert interchangeable lens into the gasket in such a way that the structured side faces towards you. Make sure that the gasket is positioned correctly.  
If there is also a louvre – BEGA accessory **71 119** – installed, make sure that the three outer stays of the louvre fit into the three recesses of the gasket (see Fig. B).  
Insert the reflector and glass with gasket into the spherical housing and screw the glass retaining ring evenly onto the spherical housing. Assembly to be carried out in reverse sequence.  
Connect the plug part of the LED connecting cable on the power supply unit.  
Insert the adjusting device into the luminaire housing and press it down.  
Undo hexagon socket screw and adjust tilt angle and beam direction of the LED.  
Tighten hexagon socket screw.  
Place glass with gasket with stepped side upturned into the luminaire housing.  
Make sure that gasket is positioned correctly.  
Place cover ring onto the glass step and tighten screws crosswise.  
Torque = 5 Nm.

#### Projecteurs encastrés dans le sol :

84773 · 84774 · 84779 · 84780 · 84788  
84789 · 84790 · 84799 · 84800 · 84801

Desserrer les vis à tête fraisée (couple de serrage T30).  
Soulever l'anneau de finition et le verre avec le joint.  
Pour encastrer la grille, retirer le dispositif de réglage du boîtier du luminaire.  
Pour ce faire, passer un petit tournevis dans l'ouverture latérale de la rondelle noire et extraire avec précaution le dispositif de réglage.  
Sur le bloc d'alimentation, retirer la fiche du câble de raccordement LED.  
Desserrer la vis à six pans creux (SW 3) dans la rondelle noire et retirer le boîtier sphérique.  
Pour ouvrir le boîtier sphérique, desserrer les trois vis cylindriques (couple de serrage T10) et soulever l'anneau de retenue du verre avec le verre et le joint.  
Retirer le joint du verre. Installer la lentille interchangeable dans le boîtier de façon que le côté structuré de la lentille soit vers l'extérieur. Veiller au bon emplacement du joint (voir fig. A).  
Si une grille supplémentaire – BEGA accessoire **71 119** – est montée, on veillera à ce que les trois renforcements extérieurs de la grille se trouvent dans les trois évidements du joint (voir fig. B).  
Placer le réflecteur ainsi que le verre avec le joint d'épaulement dans le boîtier sphérique et serrer fort et uniformément l'anneau de retenue avec le boîtier sphérique.  
Le montage se fait en suivant l'ordre inverse de ces instructions.  
Brancher la fiche du câble de raccordement LED au bloc d'alimentation.  
Insérer le dispositif de réglage dans le boîtier du luminaire et appuyer.  
Desserrer la vis à six pans creux. Régler l'angle d'inclinaison et orienter la direction de diffusion du LED. Serrer la vis à six pans creux.  
Installer le verre avec le joint avec l'épaulement du verre positionné vers le haut sur le boîtier du luminaire. Veiller au bon emplacement du joint.  
Poser l'anneau de fermeture sur l'épaulement du verre et serrer en croix et fermement les vis.  
Moment de serrage = 5 Nm.



**Lichtbauelementrohr / Pollerleuchtenrohr**  
**84722 · 84723 · 84724 · 84725**  
**84833 · 84834**

Beide Innensechskantschrauben (SW 3) lösen und Scheinwerfer aus dem Lichtbauelementrohr / Pollerleuchtenrohr herausnehmen.

Steckerteil des Scheinwerfers am Gerätekasten abziehen und Scheinwerfer herausnehmen.

Zum Öffnen des Kugelgehäuses die drei Zylinderschrauben (Torxantrieb T10) lösen und Glashaltering mit Glas und Dichtung abheben. Dichtung vom Glas abnehmen. Austauschglas so in die Dichtung einsetzen, dass die strukturierte Seite des Austauschglases nach außen zeigt. Auf richtigen Sitz der Dichtung achten.

Bei zusätzlich eingebautem Raster – BEGA Ergänzungsteil **71 119** – ist darauf zu achten, dass die drei außenliegenden Stege des Rasters in den drei Aussparungen der Dichtung liegen (siehe Abb. B).

Kugelgehäuse auf den Glashaltering aufsetzen und Zylinderschrauben gleichmäßig fest anziehen.

Stecker der Scheinwerferanschlussleitung in die Steckvorrichtung am Gerätekasten einstecken. Scheinwerfer in das Lichtbauelementrohr / Pollerleuchtenrohr einsetzen und befestigen.

Scheinwerfereinstellung vornehmen:

Beide Innensechskantschrauben etwas lösen. Neigungswinkel und Ausstrahlrichtung der LED einstellen. Innensechskantschrauben anziehen.

**Light building element tube / bollard tube**  
**84722 · 84723 · 84724 · 84725**  
**84833 · 84834**

Undo both hexagon socket screws (wrench size 3 mm) and remove the floodlight from the light building element tube / bollard tube.

Disconnect the plug part of the floodlight from the control gear box and remove the floodlight. To open the ball housing, loosen the three cylinder screws (Torx driver T10) and lift off the lens retaining ring together with the lens and gasket.

Remove gasket from the glass. Insert exchangeable lens into the gasket in such a way that the structured side faces towards you. Make sure that the gasket is positioned correctly.

If there is also a louvre – BEGA accessory **71 119** – installed, make sure that the three outer stays of the louvre fit into the three recesses of the gasket (see Fig. B).

Position the ball housing on the glass retaining ring and tighten the cylinder screws evenly. Insert the plug of the floodlight connection cable into the plug-in device on the control gear box.

Insert the floodlight into the light building element tube / bollard tube and secure it in place.

Adjust floodlight:

Undo both hexagon socket head screws and remove transportation lock. Adjust tilt angle and beam direction of the LED. Tighten latching screw.

**Tube de profilé lumineux / support de balise**

**84722 · 84723 · 84724 · 84725**  
**84833 · 84834**

Desserrer les deux vis à six pans creux (SW 3) et retirer le projecteur du tube de profilé lumineux / support de balise.

Retirer la fiche du projecteur du coffret d'alimentation et sortir le projecteur.

Pour ouvrir le boîtier sphérique, desserrer les trois vis cylindriques (couple de serrage T10) et soulever l'anneau de retenue du verre avec le verre et le joint.

Retirer le joint du verre. Installer la lentille interchangeable dans le joint de façon que le côté structuré de la lentille soit vers l'extérieur. Veiller au bon emplacement du joint.

Si une grille supplémentaire – BEGA accessoire **71 119** – est montée, on veillera à ce que les trois renforcements extérieurs de la grille se trouvent dans les trois évidements du joint (voir fig. B).

Placer le boîtier sphérique sur l'anneau de retenue du verre et serrer fermement et régulièrement les vis cylindriques.

Brancher la fiche du câble de raccordement du projecteur dans la prise du coffret d'alimentation.

Installer le projecteur dans le tube de profilé lumineux / support de balise et le fixer.

Procéder au réglage du projecteur:

Desserrer les vis à six pans creux régler l'angle d'inclinaison et orienter la direction de diffusion du LED. Serrer les vis d'arrêt.