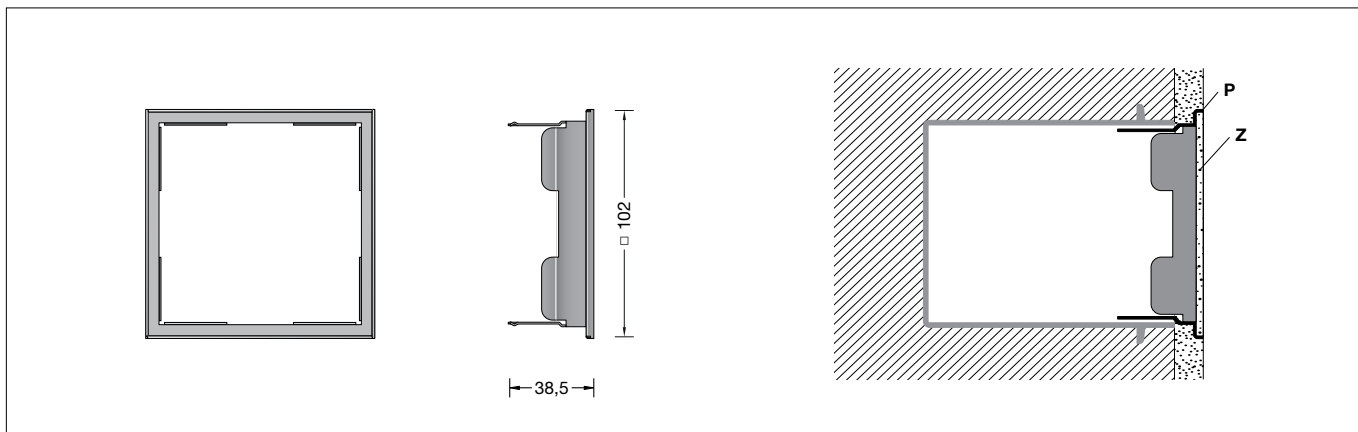


BEGA**10071**

Einputzrahmen
Plaster frame
Cadre d'encastrement

**Gebrauchsanweisung****Instructions for use****Fiche d'utilisation****Anwendung**

Für den Einbau von Einbauehäusen in Wände aus Beton, welche verputzt werden, ist es zweckmäßig, Einputzrahmen zu verwenden.

Application

For the mounting of installation housings in concrete walls, which will be plastered, it is practical to use a plaster frame.

Utilisation

Pour l'encastrement des boîtiers d'encastrement dans des murs en béton recouverts d'enduit, il peut être utile d'utiliser des cadres d'encastrement.

10071 Einputzrahmen
für den flächenbündigen Einbau von Leuchten

10071 Plaster frame
für flush installation of luminaires

10071 Cadre d'encastrement
à installer à fleur des luminaires

passend für Einbauehäuse

10 782

suitable for recessed installation housing 10 782

approprié pour boîtier d'encastrement 10 782

Produktbeschreibung

Der Einputzrahmen besteht aus Edelstahl
Für Putzstärken von 12 - 20 mm
Zentrierplatte mit 2 Befestigungsbohrungen
ø 5 mm
Gewicht: 0,1 kg

Product description

The plaster frame is made of stainless steel
For plaster thickness of 12 - 20 mm
Centre-plate with 2 fixing holes ø 5 mm
Weight: 0.1 kg

Description du produit

Cadre d'encastrement fabriqué en acier inoxydable
Pour une épaisseur d'enduit de 12 - 20 mm
Gabarit de centrage avec 2 trous de fixation ø 5 mm
Poids: 0,1 kg

Sicherheit

Der Hersteller übernimmt keine Haftung für Schäden, die durch unsachgemäßen Einsatz oder Montage entstehen.
Werden nachträglich Änderungen an dem Ergänzungsteil vorgenommen, so gilt derjenige als Hersteller, der diese Änderungen vornimmt.

Safety indices

The manufacturer is then discharged from liability when damage is caused by improper use or installation.
If any accessory is subsequently modified, the persons responsible for the modification shall be considered as manufacturer.

Sécurité

Le fabricant décline toute responsabilité résultant d'une mise en œuvre ou d'une installation inappropriée du produit.
Toutes les modifications apportées à cet accessoire se feront sous la responsabilité exclusive de celui qui les effectuera.

Montage

Einputzrahmen **P** in das Einbauehäuse einsetzen und mit Zentrierplatte **Z** stabilisieren.
Sie soll auch während der Putzarbeiten das Einbauehäuse vor Verschmutzung schützen.
Einputzrahmen auf Putzstärke ausrichten.
Der Putzrahmen verbleibt nach Fertigstellung der Putzarbeiten als Abschlusskante im Bauwerk.

Installation

Insert plaster frame **P** into the installation housing and stabilize with centre-plate **Z**.
During plastering it also protects the installation housing against soiling.
Align plaster frame according to the thickness of the plaster.
After having finished the plaster workings, the plaster frame remains in the building as border.

Encastrement

Poser le cadre d'encastrement **P** dans le boîtier d'encastrement et le stabiliser avec le gabarit de centrage **Z**.
Pendant la phase de crépissage, il protège également le boîtier contre les salissures.
Installer et aligner le cadre d'encastrement en fonction de l'épaisseur d'enduit.
Une fois le crépissage terminé, le cadre reste dans la maçonnerie comme joint de finition.