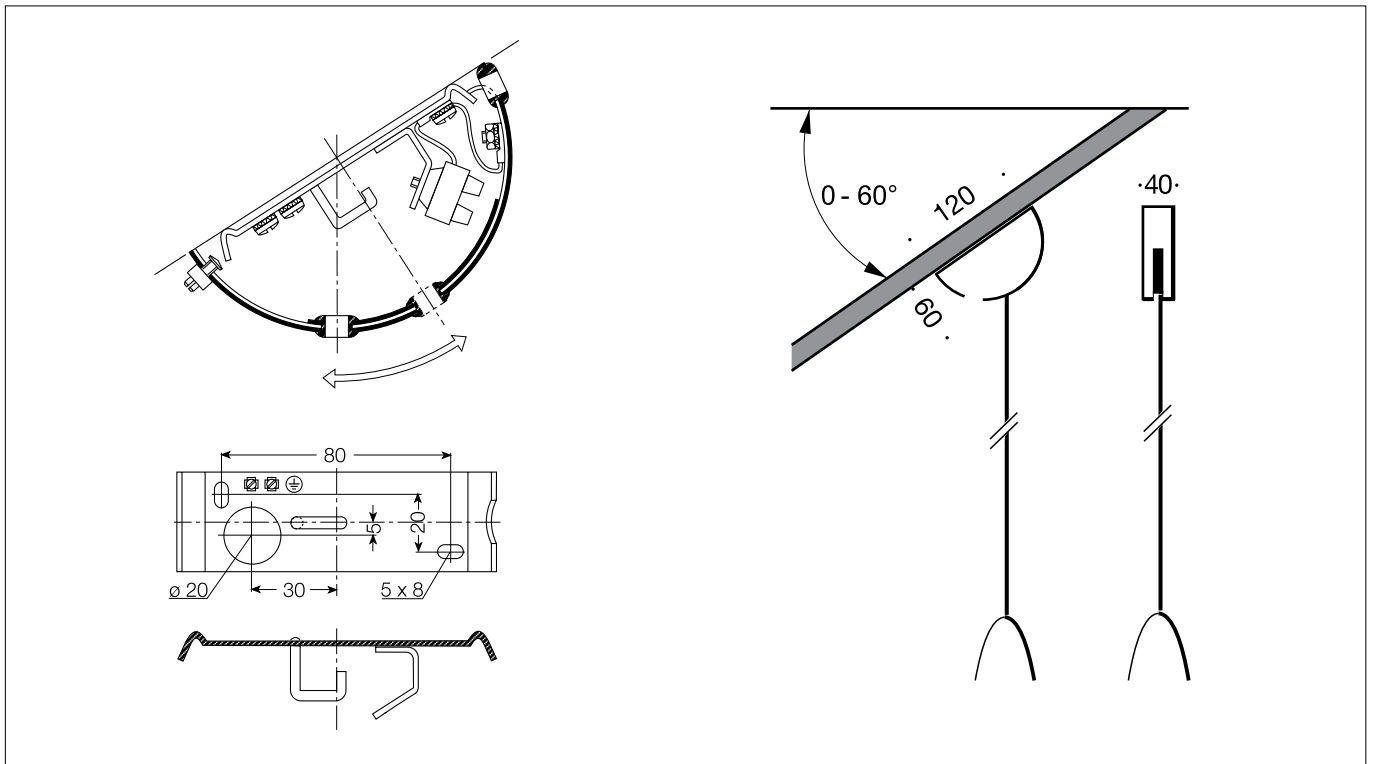


BEGA**13 093**

Baldachin für schräge Decken für die Verwendung im Innenbereich
 Canopy for inclined ceilings for indoor use
 Cache-piton pour plafonds inclinés pour utilisation à l'intérieur

UK
CA CE**Gebrauchsanweisung****Anwendung**

Baldachin aus Metall, für Decken mit einer Schräge von maximal 60°.

Produktbeschreibung

Metallbaldachin,
 Oberfläche Farbe samtschwarz
 2 Befestigungslänglöcher
 Breite 5 mm · Abstand 80 x 20 mm
 CE – Konformitätszeichen
 Gewicht: 0,3 kg

Sicherheit

Für die Installation und für den Betrieb dieses Produktes sind die nationalen Sicherheitsvorschriften zu beachten. Der Hersteller übernimmt keine Haftung für Schäden, die durch unsachgemäßen Einsatz oder Montage entstehen. Werden nachträglich Änderungen an diesem Produkt vorgenommen, so gilt derjenige als Hersteller, der diese Änderungen vornimmt.

Bitte beachten Sie:

Der Baldachin für schräge Decken ist nur für Pendelleuchten mit einem Gesamtgewicht von maximal 10 kg geeignet. Die Montage von Pendelleuchten mit Koaxialleitung ist für diesen Baldachin nicht zulässig!

Instructions for use**Application**

Metal canopy for inclined ceilings up to a maximum of 60°.

Product description

Metal canopy,
 finish colour velvet black
 Two elongated mounting holes
 Width 5 mm · 80 x 20 mm spacing
 CE – Conformity mark
 Weight: 0.3 kg

Safety indices

The installation and operation of this product are subject to national safety regulations. If damage is caused by improper use or installation, the manufacturer is released from any liability. If the product will subsequently be modified, the person responsible for the modification will be considered as manufacturer.

Please note:

The canopy for sloped ceilings is only suitable for pendant luminaires with a total weight of max. 10 kg. The installation of pendant luminaires with coaxial cables is not approved for this canopy!

Fiche d'utilisation**Utilisation**

Cache-piton métallique pour plafonds inclinés jusqu'à 60° maximum.

Description du produit

Cache-piton métallique,
 finition couleur noir satiné
 2 trous de fixation oblongs
 largeur 5 mm · entraxe 80 x 20 mm
 CE – Sigle de conformité
 Poids: 0,3 kg

Sécurité

Pour l'installation et l'utilisation de ce produit, respecter les normes de sécurité nationales. Le fabricant décline toute responsabilité résultant d'une mise en œuvre ou d'une installation inappropriée du produit. Si des modifications sont apportées ultérieurement à ce produit, l'intervenant sera considéré comme étant le fabricant.

Attention :

le cache-piton pour plafonds inclinés ne convient qu'aux suspensions dont le poids total est de 10 kg maximum. Le montage de suspensions avec câble coaxial n'est pas autorisé pour ce cache-piton !

Montage

Netzanschlussleitung bis zur Decke absetzen und durch Montageplatte führen.

Montageplatte mit geeignetem

Befestigungsmaterial an der Decke befestigen.

Dabei darauf achten, dass die Aussparung der Montageplatte an der schrägen Decke nach oben zeigt.

Schutzleiterverbindung herstellen und elektrischen Anschluss an Klemmen vornehmen.

Pendelmontage:

Das Entfernen des Aufhängers und des Baldachins vom Leuchtenkabel sowie die Montage des Leuchtenkabels und des Stahlseils entnehmen Sie bitte der Gebrauchsanweisung der entsprechenden Leuchte.

Leuchtenkabel entsprechend abmanteln und durch Kabeleinführung des Baldachins führen. Leuchtaufhänger wieder am Kabel befestigen und in Haken der Montageplatte einhängen. Dabei muss das Leuchtenkabel zur Anschlussklemme zeigen. Schutzleiter und stromführende Leitungen an Klemme anschließen. Bei Leuchten mit Stahlseil muss das Stahlseil mit dem Schutzleiter verbunden werden.

Baldachin mit seitlicher Feststellschraube an Montageplatte befestigen.

Im Baldachin befindet sich eine weitere Kabeleinführung zur Durchverdrahtung.

Installation

Strip main supply cable up to the ceiling and lead it through the mounting plate.

Fix mounting plate to the ceiling with suitable fixing material. It is important that the cut-out of the mounting plate points upwards on the inclined ceiling.

Make earth connection and electrical connection to the terminals.

Installation of suspension:

For disassembly of the hanger and the canopy from the luminaire cable as well as the assembly of the luminaire cable and the steel wire please refer to the mounting instruction of the relevant pendant luminaire.

Strip luminaire cable 100 mm and lead it through the cable entry of the canopy.

Re-install the hanger to the luminaire cable and suspend the luminaire from the hook of the mounting plate. The luminaire cable must face towards the terminal block. Connect earth wire and electrical wires of the luminaire cable to the terminals. In case of luminaires with a incorporated steel wire, the steel wire must be connected to the earth wire.

Mount canopy with the lateral set screw onto the mounting plate.

An additional cable entry for through-wiring is available in the canopy.

Installation

Dénuder le câble jusqu'au niveau du plafond. Passer le câble d'alimentation par la platine de montage.

Installer la platine de montage au plafond avec le matériel approprié. Faire attention que l'encoche est directionné vers le haut du plafond incliné. Procéder à mise à terre et ou raccordement électrique à la borne.

Installation du suspension:

Pour enlever l'attache et le cache-piton ainsi que pour le montage du câble d'alimentation et du fil d'acier veiller les instructions de montage du luminaire en question.

Dénuder le câble sur 100 mm et l'introduire dans le cache-piton à travers le passe-fil.

Refixer le dispositif de suspension au câble et l'acctoher au crochet. Le câble doit d'abord se trouver dans la direction du bornier. Procéder à la connexion de la mise à la terre et des fils d'alimentation à la borne. Pour les luminaires équipés de câble avec fil d'acier veiller que le fil d'acier est bien raccordé à la mise à la terre. Fixer le cache-piton avec la vis de blocage latérale sur la platine de fixation.

Dans le cache-piton, un autre entrée de câble permet le câblage en dérivation.