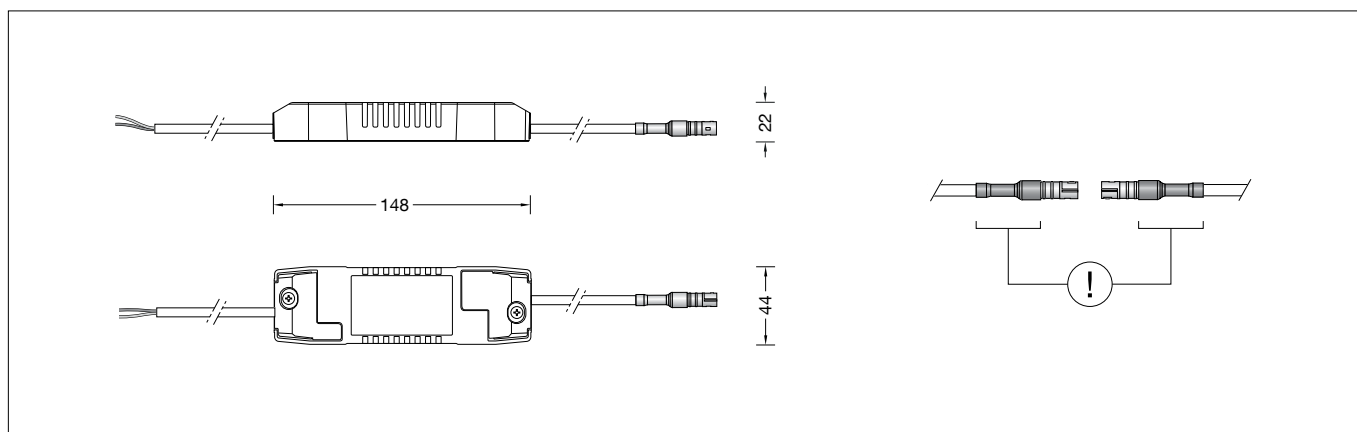


BEGA**13 178**

Netzteil für die Verwendung im Innenbereich
 Power supply unit for indoor use
 Bloc d'alimentation pour utilisation à l'intérieur

**Gebrauchsanweisung****Anwendung**

Netzteil (on/off) für den Anschluss von LED-Einbauleuchten in Zwischendecken.

Produktbeschreibung

Gehäuse aus glasfaserverstärktem Kunststoff
 Netzteil mit 2-poliger Steckverbindung zu einer Einbauleuchte
 Klemmbereich für Zugentlastung:
 max. Ø 8 mm
 Primär: 220-240 V \sim 0/50-60 Hz
 DC 170-280 V
 on/off
 Sekundär: 700 mA DC · 3,5 - 30 W
 Schutzklasse II
 CE – Konformitätszeichen
 Gewicht: 0,15 kg

Sicherheit

Für die Installation und für den Betrieb dieses Netzteils sind die nationalen Sicherheitsvorschriften zu beachten. Die Montage und Inbetriebnahme darf nur durch eine Elektrofachkraft erfolgen. Der Hersteller übernimmt keine Haftung für Schäden, die durch unsachgemäßen Einsatz oder Montage entstehen. Werden nachträglich Änderungen an diesem Netzteil vorgenommen, so gilt derjenige als Hersteller, der diese Änderungen vornimmt.

Instructions for use**Application**

Power supply unit (on/off) for connecting recessed LED luminaires in suspended ceilings.

Product description

Housing made of glass fibre reinforced synthetic material
 Power supply unit with 2-pole plug connection to a recessed luminaire
 Tightening zone for strain relief: max. Ø 8 mm
 Primary: 220-240 V \sim 0/50-60 Hz
 DC 170-280 V
 on/off
 Secondary: 700 mA DC · 3.5 - 30 W
 Safety class II
 CE – Conformity mark
 Weight: 0.15 kg

Safety indices

The installation and operation of this power supply unit are subject to national safety regulations. Installation and commissioning may only be carried out by a qualified electrician. The manufacturer is then discharged from liability when damage is caused by improper use or installation. If the power supply is subsequently modified, the persons responsible for the modification shall be considered as manufacturer.

Fiche d'utilisation**Utilisation**

Bloc d'alimentation (on/off) pour le branchement de luminaires à LED à encastrer dans les faux-plafonds.

Description du produit

Boîtier en matière synthétique renforcée à la fibre de verre
 Boîtier d'alimentation avec un 2-pole-connecteur pour une luminaire
 Collier de fixation pour câble de jusqu' au: max. Ø 8 mm
 Primaire: 220-240 V \sim 0/50-60 Hz
 DC 170-280 V
 on/off
 Secondaire: 700 mA DC · 3,5 - 30 W
 Classe de protection II
 CE – Sigle de conformité
 Poids: 0,15 kg

Sécurité

Pour l'installation et l'utilisation de ce bloc d'alimentation, respecter les normes de sécurité nationales. L'installation et la mise en service ne doivent être effectuées que par un électricien agréé. Le fabricant décline toute responsabilité résultant d'une mise en œuvre ou d'une installation inappropriée du produit. Toutes les modifications apportées à ce bloc d'alimentation se feront sous la responsabilité exclusive de celui qui les effectue.

Montage

Der elektrische Anschluss muss bauseits in entsprechender Schutzklasse an der Leuchtenanschlussleitung erfolgen. Die Verwendung einer Verteilerdose ist erforderlich. Auf richtige Belegung der Anschlussleitung achten. Den Netzanschluss an der braunen (L) und blauen (N) Ader vornehmen.

Leuchtengehäuse und externes LED-Netzteil dürfen nicht durch wärmedämmende Stoffe abgedeckt werden.

Gleichfarbige Steckverbindung zwischen LED Leuchte und Netzteil vollständig zusammenstecken.

Dabei unbedingt auf gleiche Farbcodierung mit Aufdruck achten!

Installation

The electrical connection at the luminaire connecting cable must be carried out on site according to the safety class. The use of a distribution box is necessary. Note correct configuration of the mains supply cable. Make mains supply connection at the brown (L) and blue (N) lead.

Luminaire housing and external LED power supply unit must not be covered by any heat insulating materials.

Connect LED luminaire and power supply unit by locking the colour-coded 2-pin connectors completely together.

It is imperative to pay attention to the same color coding with imprint!

Installation

Le raccordement électrique doit être effectué sur le site dans la classe de protection correspondant au câble de raccordement. L'utilisation d'une boîte de dérivation est nécessaire.

Veiller au bon adressage du câble de raccordement. Effectuer le raccordement électrique au fil marron (L) et bleu (N).

L'armature et le bloc d'alimentation LED externe ne doivent pas être recouverts de matériaux d'isolation.

Brancher les connecteurs de même couleur entre luminaire et bloc d'alimentation.

Veiller impérativement à la bonne codification de couleur avec empreinte correspondante!