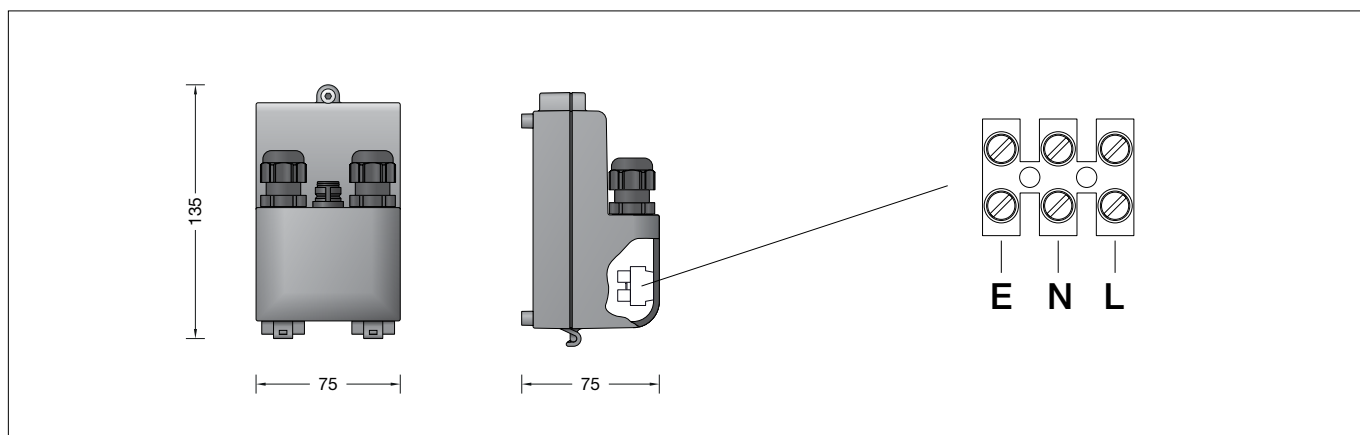


BEGA**13 191**

Netzteil
Power supply unit
Boîtier d'alimentation


 IP 65


Gebrauchsanweisung

Anwendung

Netzteil (on/off) zum Einbau in Zwischendecken für LED-Kompaktstrahler 3,5-15,4 W. Das Netzteil kann auch zusammen mit einer Leuchte in das Einbaugehäuse eingesetzt werden.

Produktbeschreibung

Gehäuse aus glasfaserverstärktem Kunststoff und Edelstahl
2 Leitungsverschraubungen mit Zugentlastung zur Durchverdrahtung der Netzanschlussleitung von \varnothing 4-10 mm, max. $3 \times 1,5^{\square}$
Primär: 220-240 V \sim 0/50-60 Hz
DC 170-276 V
on/off
Sekundär: 350 mA · 3,5-15,4 W
Schutzklasse II 
Schutzart IP 65
Staubdicht und Schutz gegen Strahlwasser
CE – Konformitätszeichen
Gewicht: 0,35 kg

Sicherheit


Für die Installation und für den Betrieb dieses Netzteils sind die nationalen Sicherheitsvorschriften zu beachten. Die Montage und Inbetriebnahme darf nur durch eine Elektrofachkraft erfolgen. Der Hersteller übernimmt keine Haftung für Schäden, die durch unsachgemäßen Einsatz oder Montage entstehen. Werden nachträglich Änderungen an diesem Netzteil vorgenommen, so gilt derjenige als Hersteller, der diese Änderungen vornimmt.

Instructions for use

Application

Power supply unit (on/off) for installation in suspended ceilings for LED compact downlights 3.5-15.4 W. The power supply unit can also be inserted together with a luminaire in the installation housing.

Product description

Housing made of glass fibre reinforced synthetic material and stainless steel
2 screw cable glands with strain relief for through-wiring of the mains supply cable from \varnothing 4-10 mm, max. $3 \times 1,5^{\square}$
Primary: 220-240 V \sim 0/50-60 Hz
DC 170-276 V
on/off
Secondary: 350 mA · 3.5-15.4 W
Safety class II 
Protection class IP 65
Dust-tight and protection against water jets
CE – Conformity mark
Weight: 0.35 kg

Safety indices


The installation and operation of this power supply unit are subject to national safety regulations. Installation and commissioning may only be carried out by a qualified electrician. The manufacturer is then discharged from liability when damage is caused by improper use or installation. If the power supply is subsequently modified, the persons responsible for the modification shall be considered as manufacturer.

Fiche d'utilisation

Utilisation

Boîtier d'alimentation (on/off) à encastrer dans les faux-plafonds pour les spots compacts à LED 3,5-15,4 W. Le boîtier d'alimentation peut également être utilisé conjointement avec un luminaire dans le boîtier d'encastrement.

Description du produit

Boîtier en matière synthétique renforcée à la fibre de verre et acier inoxydable
2 presse-étoupes avec collier anti-traction en dérivation d'un câble de raccordement de \varnothing 4-10 mm, max. $3 \times 1,5^{\square}$
Primaire: 220-240 V \sim 0/50-60 Hz
DC 170-276 V
on/off
Secondaire: 350 mA · 3,5-15,4 W
Classe de protection II 
Degré de protection IP 65
Étanche à la poussière et protégé contre les jets d'eau
CE – Sigle de conformité
Poids: 0,35 kg

Sécurité

Pour l'installation et l'utilisation de ce boîtier d'alimentation, respecter les normes de sécurité nationales. L'installation et la mise en service ne doivent être effectuées que par un électricien agréé. Le fabricant décline toute responsabilité résultant d'une mise en œuvre ou d'une installation inappropriée du produit. Toutes les modifications apportées à ce boîtier d'alimentation se feront sous la responsabilité exclusive de celui qui les effectue.

Montage

LED-Netzteil darf nicht in wärmedämmende Stoffe eingebaut werden.

Schraube lösen und Deckel vom Anschlussgehäuse aufklappen.
Netzanschlussleitung durch die Leitungsverschraubung führen und elektrischen Anschluss vornehmen. Wird in der Anschlussleitung ein Schutzleiter mitgeführt, so ist dieser an der mit „E“ gekennzeichneten Klemme aufzulegen. Wird keine Durchverdrahtung vorgenommen, muss eine Leitungsverschraubung mit beiliegendem Blindstopfen verschlossen werden.
Leitungsverschraubungen fest anziehen.
Deckel auf Anschlussgehäuse montieren.

Installation

LED power supply must not be installed in heat-insulating material.

Undo the screw and lift the cover off the connection housing.
Pass the power connecting cable through the screw cable gland and make the electrical connection. If an earth conductor is included in the connecting cable, it must be connected to the terminal marked "E". If no through-wiring is used, one screw cable gland must be closed with the supplied dummy plug. Tighten the screw cable glands securely. Fit the cover on the connection housing.

Installation

Le bloc d'alimentation LED ne doit pas être installé dans des matériaux d'isolation.

Desserrer le vis et soulever le couvercle du boîtier de raccordement.
Introduire le câble de raccordement par le presse-étoupe et procéder au raccordement électrique. Si le câble de raccordement possède un fil de terre, il doit être raccordé au bornier marqué « E ». Dans le cas où un branchement en dérivation n'est pas effectué, l'un des presse-étoupes doit être fermé avec le bouchon fourni. Serrer fermement les presse-étoupes. Installer le couvercle sur le boîtier de raccordement.