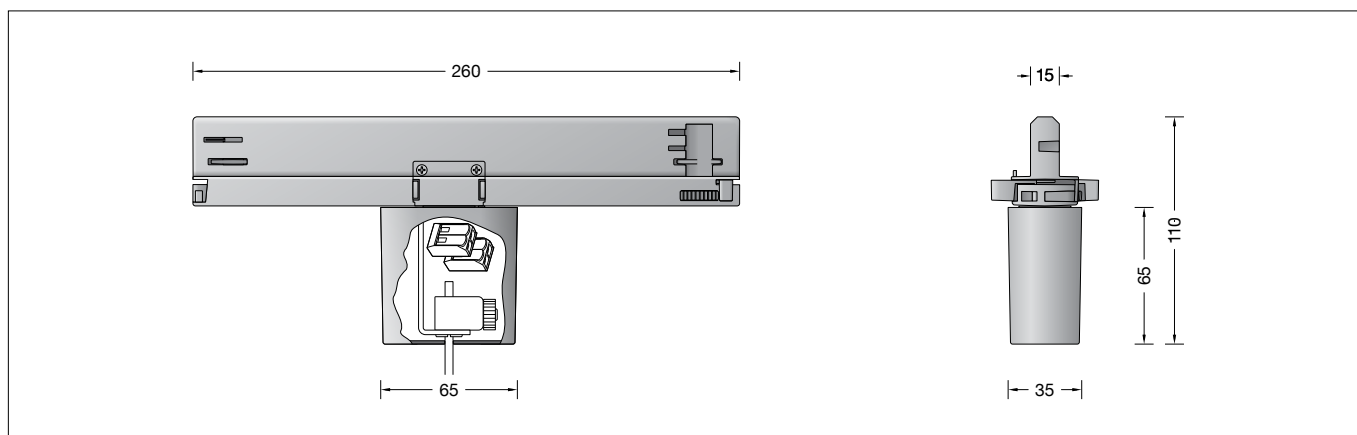


BEGA**13 219**

Stromschienenadapter für Systempendelleuchten für die Verwendung im Innenbereich
 Track adapter for system pendant luminaires for indoor use
 Adaptateur de rail pour suspensions modulaires pour utilisation à l'intérieur



Gebrauchsanweisung

Anwendung

Installationskomponente –
 Stromschienenadapter (Typ D) zur Verwendung
 in Innenräumen.
 Für die Integration einer BEGA
 Systempendelleuchte in Aufbau- und
 Einbau-Stromschienensysteme 3-Phasen-
 EUROSTANDARD PLUS®.

Produktbeschreibung

Stromschienenadapter aus Polycarbonat, mit
 integriertem LED-Netzteil, DALI-steuerbar
 Adapterplatte und Leuchtaufhänger aus
 Metall
 Baldachin aus Kunststoff, Oberfläche Farbe
 samtschwarz
 2-teiliger Leitungsverbinder (Klemmteil und
 Schraubverschlusskappe) aus Kunststoff, für
 Koaxialleitungen mit Geflecht
 Mit innenliegender Druckfeder und mit
 Kontaktader
 Zum Anschluss eines Leitungspendels
 2 x 0,5² oder 2 x 0,75², Farbe schwarz
 Schutzart IP 20
 LED-Netzteil im Stromschienenadapter
 Primär: 220-240 V ~ 50/60 Hz
 DALI-steuerbar
 Sekundär: 500 mA DC · 2,5 - 21 W
 Schutzklasse II
 05 – Sicherheitszeichen
 – Konformitätszeichen
 Gewicht: 0,25 kg

Sicherheit

Für die Installation und für den Betrieb dieser
 Installationskomponente sind die nationalen
 Sicherheitsvorschriften zu beachten.
 Die Montage und Inbetriebnahme darf nur
 durch eine Elektrofachkraft erfolgen.
 Der Hersteller übernimmt keine Haftung für
 Schäden, die durch unsachgemäßen Einsatz
 oder Montage entstehen.
 Werden nachträglich Änderungen an der
 Installationskomponente vorgenommen, so gilt
 derjenige als Hersteller, der diese Änderungen
 vornimmt.

Instructions for use

Application

Installation component – Track adapter (Type D)
 – for indoor use.
 For the integration of a BEGA system pendant
 luminaire in 3-phase EUROSTANDARD PLUS®
 surface-mounted and recessed track systems.

Product description

Polycarbonate track adapter with integrated
 LED power supply unit, DALI controllable
 Metal adapter plate and luminaire hanger
 Canopy made of synthetic material, finish
 Colour velvet black
 Synthetic 2-piece line connector (clamp part
 with screw cap) for braided coaxial cables
 With internal pressure spring and contact wire
 For the connection of a cable pendant
 2 x 0.5² or 2 x 0.75², colour black
 Protection class IP 20
 Track adapter-integrated LED power supply
 unit
 Primary: 220-240 V ~ 50/60 Hz
 DALI controllable
 Secondary: 500 mA DC · 2.5 - 21 W
 Safety class II
 05 – Safety mark
 – Conformity mark
 Weight: 0.25 kg

Safety

The installation and operation of this installation
 component are subject to national safety
 regulations.
 Installation and commissioning may only be
 carried out by a qualified electrician.
 The manufacturer accepts no liability for
 damage caused by improper use or installation.
 If subsequent modifications are made to the
 installation component, the person responsible
 for these modifications shall be considered the
 manufacturer.

Fiche d'utilisation

Utilisation

Composants d'installation – Adaptateur de rail
 (type D) pour utilisation en intérieur.
 Pour l'intégration d'une suspension modulaire
 BEGA dans des systèmes de rails électriques
 affleurants ou encastrés EUROSTANDARD
 PLUS® triphasés.

Description du produit

Adaptateur de rail en polycarbonate, avec bloc
 d'alimentation LED intégré, pilotage DALI
 Plaque d'adaptation et attache du luminaire en
 métal
 Cache-piton en plastique, finition Couleur noir
 satiné
 Connecteur en 2 parties (pièce de serrage et
 capuchon fileté) en matière synthétique, pour
 câbles coaxiaux avec maillage
 Avec ressort de pression intérieur et fil de
 contact
 Pour le raccordement d'un câble de
 suspension
 2 x 0,5² ou 2 x 0,75², couleur noir
 Indice de protection IP 20
 Bloc d'alimentation LED dans l'adaptateur de
 rail
 Primaire: 220-240 V ~ 50/60 Hz
 Pilotage DALI
 Secondaire: 500 mA DC · 2,5 - 21 W
 Classe de protection II
 05 – Sigle de sécurité
 – Sigle de conformité
 Poids: 0,25 kg

Sécurité

Pour l'installation et l'utilisation de ces
 composants d'installation, respecter les
 normes de sécurité nationales.
 L'installation et la mise en service ne doivent
 être effectuées que par un électricien agréé.
 Le fabricant décline toute responsabilité pour
 tout dommage résultant d'une mise en œuvre
 ou d'une installation inappropriée du produit.
 Si des modifications sont apportées
 ultérieurement aux composants d'installation,
 l'intervenant sera considéré comme étant le
 fabricant.

Vor der Montage zu beachten:
Vor dem Anbringen des Zugentlasters an der Leuchtenleitung muss sichergestellt sein, dass die Leuchtenleitung zuerst durch die unterseitige Lochbohrung des Baldachins geführt wird.

Für die Befestigung der Leuchte ist auf ausreichende Tragfähigkeit der Deckenfläche zu achten.

Bitte prüfen Sie nach der Montage die sichere Befestigung der Leuchte.

Please note prior to installation:
Make sure that the luminaire cable is routed through the hole drilled into the underside of the canopy before attaching the strain reliever to the luminaire line.

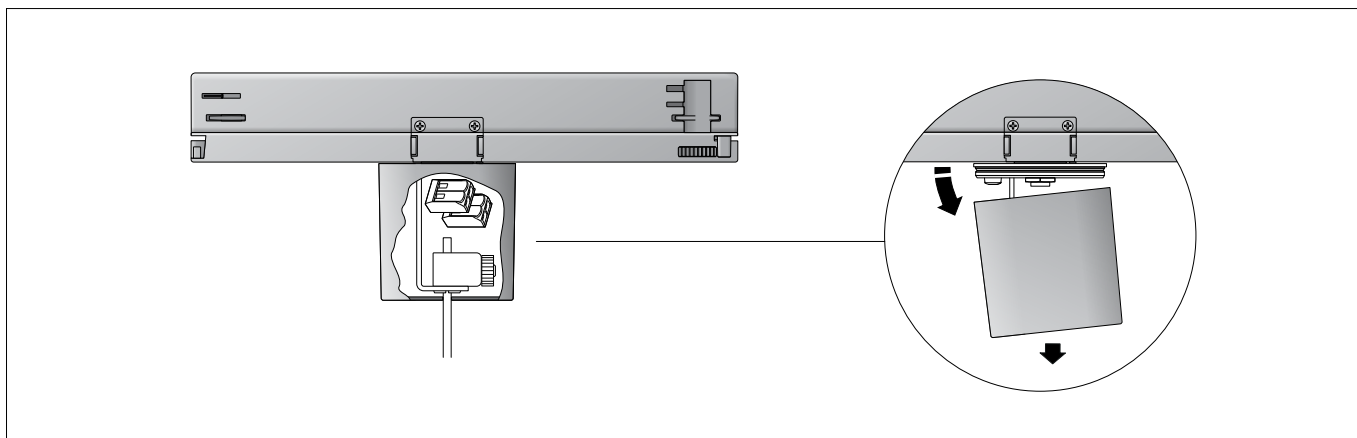
When mounting the luminaires, it must be ensured that the ceiling surface has sufficient load-bearing capacity.

Please check the secure mounting of the luminaires after installation.

À respecter avant l'installation :
Avant de fixer la décharge de traction au câble du luminaire, il faut s'assurer que le câble soit d'abord passé à travers le trou percé dans le dessous du cache-piton.

Il convient de vérifier que la capacité de charge du plafond est suffisante pour la fixation du luminaire.

Une fois l'installation terminée, veuillez vérifier que le luminaire est solidement fixé.



Montage

Baldachinabdeckung zum Durchführen der Leuchtenleitung einseitig von der Adapterplatte abhebeln.

Leuchtenleitung durch die unterseitige Öffnung des beiliegenden Zugentlasters führen, bis der Leitungsmantel ca. 10-20 mm zur Voreinstellung der Abhängenhöhe oberhalb des Zugentlasters herausragt.

Seitliche Rändelmutter festdrehen. Zugentlaster in die Aussparung des Aufhängers einklipsen.

Installation

Lift off the canopy cover on one side to feed the luminaire cable through.

Guide the luminaire cable through the opening on the underside of the enclosed strain reliever until the cable sheath protrudes approx. 10-20 mm above the strain reliever to set the suspension height.

Tighten the knurled nut on the side. Clip the strain reliever into the recess on the hanger.

Installation

Retirer d'un seul côté le capot du cache-piton de la plaque d'adaptation pour faire passer le câble du luminaire.

Faire passer le câble du luminaire par l'ouverture située sur la face inférieure de la décharge de traction fournie, jusqu'à ce que la gaine du câble dépasse d'environ 10 à 20 mm pour prédéfinir la hauteur de suspension.

Visser fermement l'écrou moleté latéral. Clipser la décharge de traction dans l'évidement de l'attache.

HINWEIS:

Zur Feineinstellung der Abhängenhöhe ist es erforderlich, den Stromschienenadapter mit Pendelleuchte in die Stromschiene einzusetzen und wieder zu lösen.

Beachten Sie auch die nachfolgende Beschreibung „Montage Stromschienenadapter“.

NOTE:

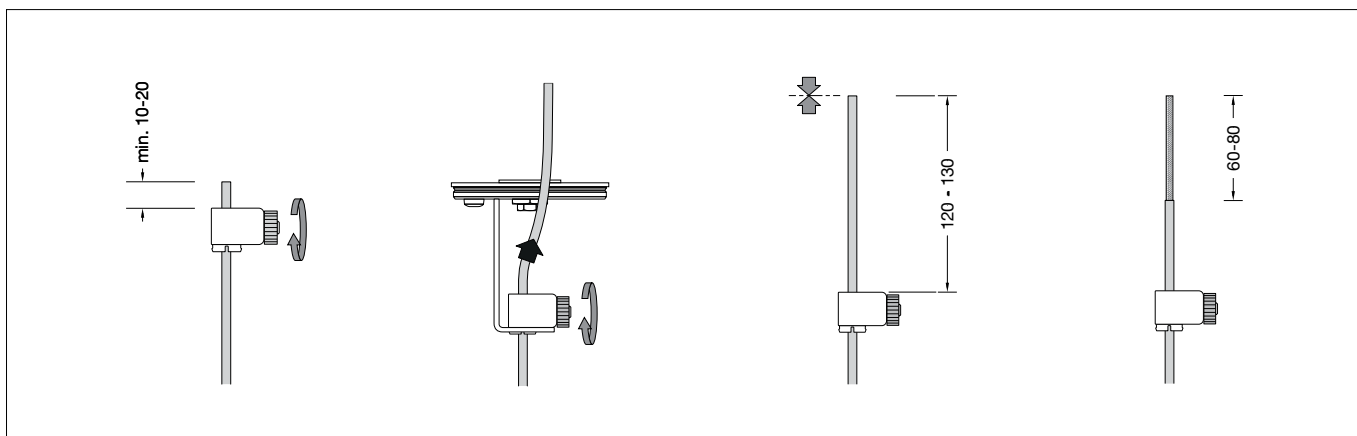
The track adapter with the attached pendant luminaire must be inserted and detached from the track to fine tune the correct suspension height.

Please also note the following description "Track adapter installation".

REMARQUE :

Pour un réglage précis de la hauteur de suspension, il est nécessaire d'installer l'adaptateur de rail avec le luminaire dans le rail conducteur puis de le retirer à nouveau.

Respectez également la description suivante « Installation de l'adaptateur de rail ».



WICHTIG: Pendelleuchte während der Einstellung der gewünschten Abhängenhöhe unbedingt festhalten!

IMPORTANT: Ensure the pendant luminaire is held firmly in place when setting the desired suspension height!

IMPORTANT : Bien tenir le luminaire fermement pendant le réglage de la hauteur souhaitée de la suspension !

Stromschienenadapter mit Pendelleuchte aufnehmen und in die Stromschiene einsetzen. Beide Fixierhebel an der Unterseite des Adapters nach rechts zur Seite drücken, bis diese in Endstellung einrasten.

Falscheinsetzen des Adapters verhindert das korrekte Verriegeln in der Stromschiene!

Zur Feineinstellung der Abhängöhe, Rändelmutter lösen, Leitungslänge justieren und Rändelmutter wieder festdrehen. Nach Feineinstellung der Abhängöhe, beide Fixierhebel an der Unterseite des Adapters nach links zur Seite drücken, Stromschienenadapter aus der Stromschiene herausnehmen und Pendelleuchte vorsichtig ablegen. Zugentlaster wieder aus dem Leuchtaufhänger ausklipsen. Überschüssige Leuchtenleitung soweit kürzen, dass oberhalb des Zugentlasters ein Überstand von 120-130 mm verbleibt. Leuchtenleitung am oberen Ende 60 mm bis max. 80 mm abmanteln.

Lift the track adapter with the pendant luminaire and insert it into the track. Push the two fixing levers on the underside of the adapter to the right until they click into their end position.

An incorrect positioning of the adapter will prevent it locking into the power rail correctly!

To fine tune the suspension height, loosen the knurled nut, adjust the cable length and tighten the knurled nut again.

Once the correct suspension height is adjusted, push the two fixing levers on the underside of the adapter to the left, slide the track adapter out of the track and carefully place the pendant luminaire onto a safe surface. Remove the strain reliever from the luminaire hanger.

Shorten the excess luminaire cable so that a projection of 120-130 mm remains above the strain reliever.

Strip 60 mm to max. 80 mm of the insulation from the luminaire cable at the top end.

Soulever l'adaptateur de rail avec le luminaire et l'insérer dans le rail conducteur. Pousser les deux leviers de fixation en dessous de l'adaptateur vers la droite jusqu'à l'encliquetage en position finale.

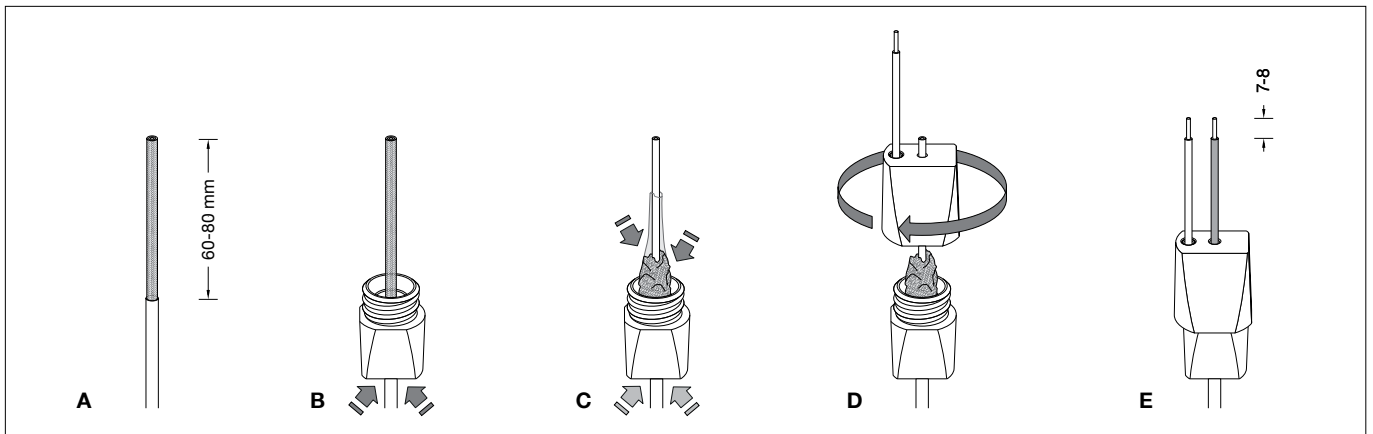
Une mauvaise installation de l'adaptateur empêche un verrouillage correct dans le rail conducteur !

Pour un réglage précis de la hauteur de suspension, desserrer l'écrou moleté, ajuster la longueur de câble et resserrer l'écrou moleté.

Après le réglage précis de la hauteur de suspension, pousser les deux leviers de fixation situés en dessous de l'adaptateur vers la gauche, retirer l'adaptateur de rail du rail conducteur et déposer le luminaire avec précaution. Déclipser de nouveau la décharge de traction de l'attache du luminaire.

Raccourcir le câble du luminaire excédentaire de manière à ce qu'il reste une longueur de 120-130 mm au-dessus de la décharge de traction.

Dénuder l'extrémité supérieure du câble du luminaire de 60 mm à 80 mm maximum.



Montage Koaxial-Leitungsverbinder

Leitungsverbinder auseinanderschrauben. Abgemanterte Leitung (A) bis Anschlag in das Verbindunterteil (Klemmteil) einführen (B). Leuchtenleitung unterhalb des Verbindunterteils festhalten. Koaxialgeflecht des abgemanterten Bereichs mit zwei Fingern der anderen Hand unmittelbar oberhalb des Verbindergewindes schrittweise und vorsichtig zusammenschieben bis die schwarze Ader freigelegt ist. Achten Sie darauf, dass das zusammengesobene Koaxialgeflecht in die Vertiefung des Verbindunterteil eingeführt ist – siehe Skizze (C). Schwarze Ader durch das zentrale Loch der Schraubverschlusskappe führen. Darauf achten, dass dabei die rote Ader mit innenliegender Druckfeder richtig in der Kappe positioniert ist. Verschlusskappe (Verbinderoberteil) durch Rechtsdrehung mit dem Klemmteil (Verbinderunterteil) bis Anschlag verschrauben (D). Schwarze Ader 7-8 mm absetzen (E).

Installing the coaxial cable connector

Unscrew the line connector. Guide the stripped cable end (A) into the lower part of the connector (clamp part) (B) until it stops. Hold the luminaire cable below the lower part of the connector. Carefully push together the coaxial mesh of the stripped section with two fingers of your other hand bit by bit directly above the connector thread, until the black wire is laid bare. Make sure that the coaxial mesh is inserted into the recess on the lower part of the connector – see diagram (C). Guide the black wire through the opening in the middle of the screw cap. Make sure that the red wire is correctly positioned in the cap with the internal pressure spring. Screw the closing cap (top part of the connector) in clock-wise direction onto the clamp part (lower part of the connector) until it stops (D). Strip back 7-8 mm of the black wire (E).

Installation du connecteur coaxial

Démontez le connecteur. Insérer le câble dénudé (A) dans la partie inférieure du connecteur (pièce de serrage) jusqu'à la butée (B). Bien tenir le câble du luminaire sous la partie inférieure du connecteur. Faire glisser peu à peu et avec précaution le maillage coaxial de la partie dénudée avec deux doigts de l'autre main directement au-dessus du filetage du connecteur jusqu'à ce que le fil noir soit libre. Vérifier que le maillage coaxial rétracté soit introduit dans le renforcement de la partie inférieure du connecteur. Voir schéma (C). Insérer le fil noir à travers le trou central du capuchon fileté. Veiller à ce que le fil rouge avec ressort de pression intérieur soit correctement positionné dans le capuchon. Visser le capuchon de fermeture (partie supérieure du connecteur) en le tournant vers la droite avec la pièce de serrage (partie inférieure du connecteur) jusqu'à la butée (D). Dénuder le fil noir de 7-8 mm (E).

Zugentlaster in die Aussparung des Leuchtaufhängers einklipsen. Anschlussader rot auf „+“ und Anschlussader schwarz auf „-“ auf den gekennzeichneten Klemmen vornehmen.

Clip the strain reliever into the recess on the luminaire hanger. Make connection red wire to „+“ and connection black wire to „-“ to the marked terminals.

Clipper la décharge de traction dans l'évidement de l'attache du luminaire. Procéder au raccordement des conducteurs au bloc d'alimentation, fil rouge à « + » et fil noir à « - » aux borniers marqués.

Montage Stromschienenadapter

Baldachin an der Leuchtenleitung nach oben schieben und mit leichtem Druck auf der Adapterplatte festsetzen.

Für die Wahl der Phase (1 2 3) ist der Drehregler auf der Unterseite des Adapters entsprechend zu betätigen.

Der Stromschienenadapter ist betriebsfertig für den Einsatz in Stromschienensysteme 3-Phasen-EUROSTANDARD-PLUS®. Die Befestigung erfolgt werkzeuglos in der Stromschiene.

WICHTIG:

Vor der Montage des Adapters in die 3-Phasen-EUROSTANDARD-PLUS®-Stromschiene sicherstellen, dass sich die beiden seitlichen Stege des Adapters auf der selben Seite wie das entsprechende Führungsprofil der Stromschiene befinden.

Track adapter installation

Push the canopy up along the luminaire cable and press it lightly against the adapter plate.

To select the phase (1 2 3) the turning knob on the rear side of the adapter has to be operated accordingly.

The track adapter is now ready for operation in 3-phase EUROSTANDARD-PLUS® track systems.

No tools are required to attach it to the track.

IMPORTANT:

Ensure that the adapter's two lateral stays are located on the same side as the matching guide profile of the track before installing the adapter in the 3-phase EUROSTANDARD-PLUS® track system.

Installation de l'adaptateur de rail

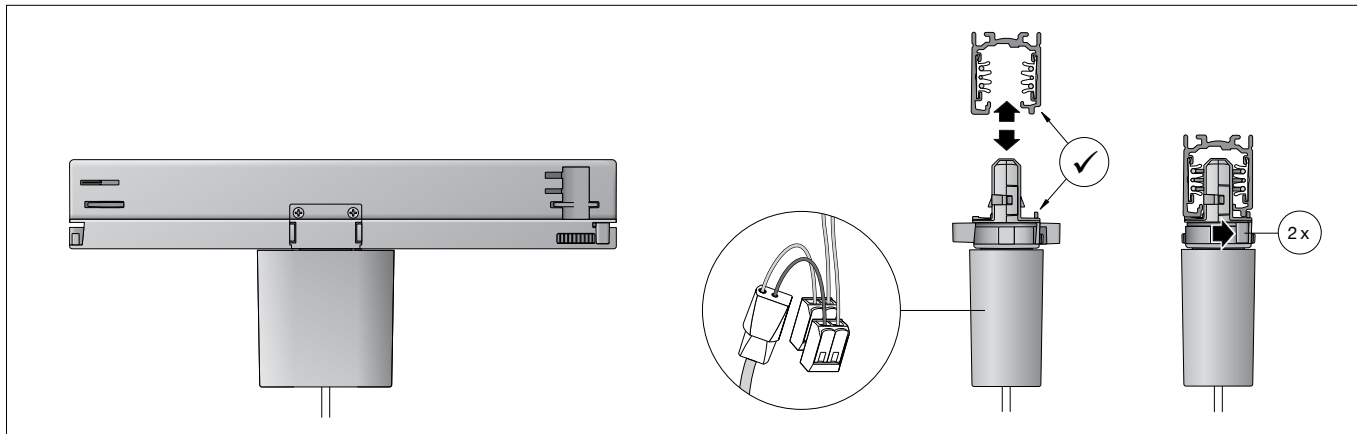
Pousser le cache-piton du câble du luminaire vers le haut et le fixer sur la plaque d'adaptation en appuyant légèrement.

Le bouton rotatif situé dans la partie inférieure de l'adaptateur permet de choisir la phase (1 2 3).

L'adaptateur de rail est conçu pour fonctionner dans les systèmes d'alimentation sur rail triphasés EUROSTANDARD-PLUS®. La fixation s'effectue sans outil dans le rail conducteur.

IMPORTANT :

Avant d'installer l'adaptateur dans le rail conducteur triphasé EUROSTANDARD-PLUS®, s'assurer que les deux tiges latérales de l'adaptateur se trouvent du même côté que le profil de guidage du rail conducteur.



Stromschienenadapter mit Pendelleuchte an der gewünschten Position in die Stromschiene einsetzen.

Beide Fixierhebel an der Unterseite des Adapters nach rechts zur Seite drücken, bis diese in Endstellung einrasten.

Falscheinsetzen des Adapters verhindert das korrekte Verriegeln in der Stromschiene!

Lift the track adapter with the pendant luminaire and insert it into the track at the desired position.

Push the two fixing levers on the underside of the adapter to the right until they click into their end position.

An incorrect positioning of the adapter will prevent it locking into the power rail correctly!

Installer l'adaptateur de rail avec le luminaire dans la position souhaitée dans le rail conducteur.

Pousser les deux leviers de fixation en dessous de l'adaptateur vers la droite jusqu'à l'encliquetage en position finale.

Une mauvaise installation de l'adaptateur empêche un verrouillage correct dans le rail conducteur !

Ersatzteile

LED-Netzteil	DEV-0438/500
Zugentlastung	75 004 118
Leitungsverbinder	75 004 119

Spares

LED power supply unit	DEV-0438/500
Strain relief	75 004 118
Cable connector	75 004 119

Pièces de rechange

Bloc d'alimentation LED	DEV-0438/500
Décharge de traction	75 004 118
Connecteur	75 004 119