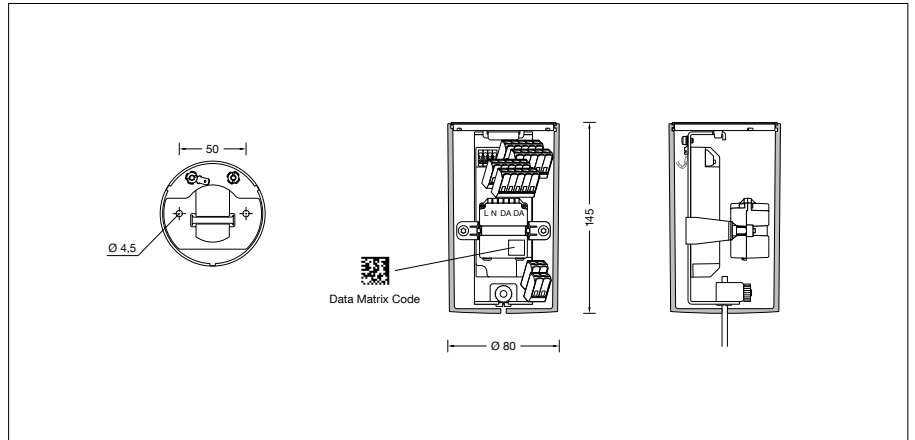


Projekt · Referenznummer

Datum



Produktdatenblatt

Anwendung

Installationskomponente – Aufbaubaldachin · Smart (Typ AS) zur Verwendung in Innenräumen. Mit integriertem Smart DALI-Controller zur Steuerung der Leuchte mit der App BEGA Smart. Für die Montage und die elektrische Installation einer BEGA Systempendelleuchte an geraden Decken aller Art.

Der Baldachin modernisiert bestehende Elektroinstallationen. Mit dem herstellerunabhängigen Schnittstellenstandard DALI bringt er professionelle Lichtsteuerung in jedes Gebäude. Selbst dann, wenn nur ältere, dreidradige Leitungen verlegt sind. Gleichzeitig ist er Bindeglied zwischen allen Teilen des BEGA Smart-Systems und ermöglicht die Fernsteuerung aller DALI-Leuchten sowie BEGA Zigbee-Leuchtmitteln. Nach erfolgreicher Installation findet die Konfiguration per Smartphone in der App BEGA Smart statt. Die App BEGA Smart ist kostenlos für iOS und Android verfügbar. Des Weiteren ist eine Steuerung auch über den Smart Rotary Dimmer und über die Fernsteuerungen ONE und PRO möglich.

Produktbeschreibung

Aufhänger und Montageplatte aus Metall
2 Befestigungsbohrungen \varnothing 4,5 mm
Abstand 50 mm
Baldachin aus Kunststoff, Oberfläche samtweiß
2-teiliger Leitungsverbinder (Klemmteil und Schraubverschlusskappe) aus Kunststoff, für Koaxialleitungen mit Geflecht
Mit innenliegender Druckfeder und mit Kontaktader
Zum Anschluss eines Leitungspendels
2 x 0,5[□] oder 2 x 0,75[□], Farbe weiß
LED-Netzteil im Baldachin
Versorgungsspannung:
220-240 V \sim 0/50-60 Hz
Sekundär: 700 mA · 7 - 26 W

Smart DALI-Controller:
Leerlaufleistung: 0,5 W
Eingangsleistung: max. 3,3 W

Der Baldachin ist geeignet für die Steuerung folgender Betriebsarten:

- Ein / Aus
- Dimmen
- Gruppensteuerung
- Szenen

Data Matrix-Code zur komfortablen Konfiguration per Smartphone
Status-LED
Integrierte Antenne
Funkfrequenz 2400 - 2483,5 MHz
Ausgangsleistung maximal +9 dBm
Zigbee 3.0 und Bluetooth 4.2
Anschlussklemmen 0,2 - 4[□]
RoHS compliant
WEEE 2012/19/EU
Umgebungstemperatur:
-20°C bis 65°C
Überspannungsschutz: 1 KV
Schutzart IP 20
Schutzklasse I
05 – Sicherheitszeichen
CE – Konformitätszeichen
Gewicht: 0,5 kg

Einschaltstrom

Netzteil: 5 A / 50 μ s
Smart DALI-Controller: 14,8 A / 295 μ s

Maximale Anzahl passender Pendelleuchten je Leitungsschutzschalter:

B 10A: 24 Leuchten
B 16A: 40 Leuchten
C 10A: 41 Leuchten
C 16A: 64 Leuchten

Für weitere technische Informationen siehe Datenblatt BEGA **71149**.