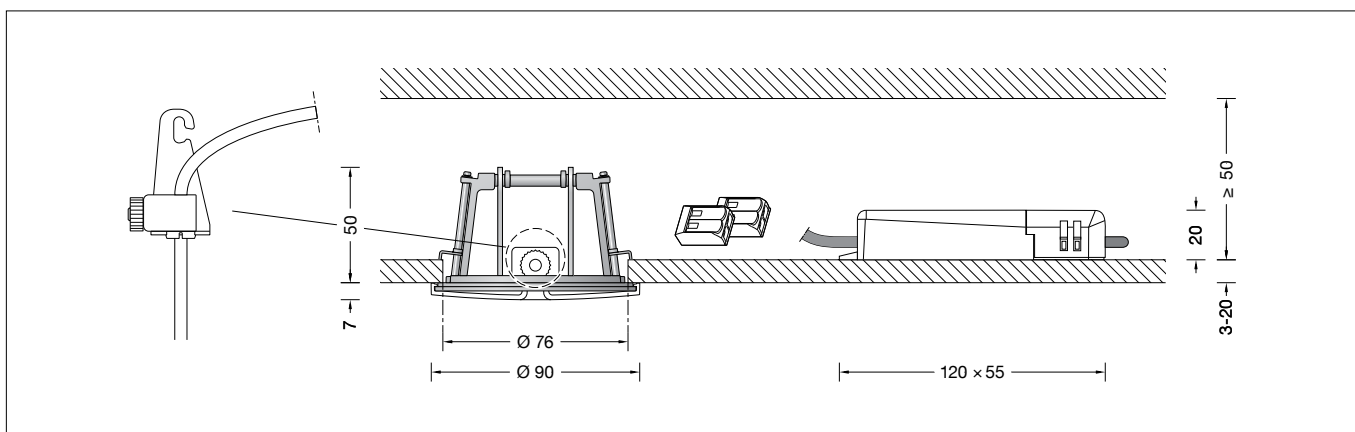


**BEGA****13 234**

Einbaubaldachin für Systempendelleuchten für die Verwendung im Innenbereich  
 Recessed canopy for system pendant luminaires for indoor use  
 Cache-piton encastré pour suspensions modulaires pour utilisation à l'intérieur

**Gebrauchsanweisung****Instructions for use****Fiche d'utilisation****Anwendung**

Installationskomponente – Einbaubaldachin (Typ C) zur Verwendung in Innenräumen. Für die Montage und die elektrische Installation einer BEGA Systempendelleuchte an gerade und geneigte Decken mit einer Neigung von 0-40°.




**Application**

Installation component – Recessed canopy (type C) for interior use. For the electrical installation and mounting of a BEGA system pendant luminaire on straight or sloped ceilings with an inclination of 0 - 40°.

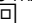


**Utilisation**

Composants d'installation – Cache-piton encastré (type C) pour utilisation en intérieur. Pour le montage et l'installation électrique d'une BEGA modulaire sur plafonds droits et inclinés aux plafonds inclinés de 0-40°.

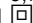

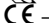
**Produktbeschreibung**

Deckeneinbaurahmen und Aufhänger aus Metall  
 Einbauöffnung  $\varnothing$  76 mm  
 Erforderliche Einbautiefe 50 mm  
 Befestigung des Deckeneinbaurahmens über 2 keilförmig angebrachte, verstellbare Krallen  
 Baldachinabdeckung aus Kunststoff, Oberfläche samtschwarz  
 2-teiliger Leitungsverbinder (Klemmteil und Schraubverschlusskappe) aus Kunststoff, für Koaxialleitungen mit Geflecht  
 Mit innenliegender Druckfeder und mit Kontaktader  
 Zum Anschluss eines Leitungspendels 2 x 0,5<sup>sq</sup> oder 2 x 0,75<sup>sq</sup>, Farbe schwarz  
 Schutzart IP 20  
 Externes LED-Netzteil  
 Primär: 220-240 V  $\sim$  0/50-60 Hz  
 DC 176-280 V  
 on/off  
 Sekundär: 350 mA · 0,7-19 W  
 Schutzklasse II   
 – Sicherheitszeichen  
 – Konformitätszeichen  
 Gewicht: 0,25 kg

**Product description**

Recessed ceiling installation frame and metal hanger  
 Recessed opening  $\varnothing$  76 mm  
 Recessed depth required 50 mm  
 The recessed ceiling installation frame is attached via 2 adjustable claws, arranged in a wedge formation.  
 Synthetic canopy cover, exterior velvet black  
 Synthetic 2-piece line connector (clamp part with screw cap) for braided coaxial cables  
 With internal pressure spring and contact wire  
 For connecting one cable pendant 2 x 0,5<sup>sq</sup> or 2 x 0,75<sup>sq</sup>, colour black  
 Protection class IP 20  
 External LED power supply unit  
 Primary: 220-240 V  $\sim$  0/50-60 Hz  
 DC 176-280 V  
 on/off  
 Secondary: 350 mA · 0,7-19 W  
 Safety class II   
 – Safety mark  
 – Conformity mark  
 Weight: 0.25 kg

**Description du produit**

Cadre d'encastrement pour plafond et attache en métal  
 Réservection  $\varnothing$  76 mm  
 Profondeur d'encastrement nécessaire 50 mm  
 Fixation du cadre d'encastrement dans le plafond par deux griffes réglables en forme de clavette.  
 Capot du cache-piton en matière synthétique, finition noir satiné  
 Connecteur en 2 parties (pièce de serrage et capuchon fileté) en matière synthétique, pour câbles coaxiaux avec maillage  
 Avec ressort de pression intérieur et fil de contact  
 Pour le raccordement d'un câble de suspension 2 x 0,5<sup>sq</sup> ou 2 x 0,75<sup>sq</sup>, couleur noir  
 Indice de protection IP 20  
 Bloc d'alimentation LED externe  
 Primaire: 220-240 V  $\sim$  0/50-60 Hz  
 DC 176-280 V  
 on/off  
 Secondaire: 350 mA · 0,7-19 W  
 Classe de protection II   
 – Sigle de sécurité  
 – Sigle de conformité  
 Poids: 0,25 kg

**Sicherheit**

Für die Installation und für den Betrieb dieser Installationskomponente sind die nationalen Sicherheitsvorschriften zu beachten. Die Montage und Inbetriebnahme darf nur durch eine Elektrofachkraft erfolgen. Der Hersteller übernimmt keine Haftung für Schäden, die durch unsachgemäßen Einsatz oder Montage entstehen. Werden nachträglich Änderungen an der Installationskomponente vorgenommen, so gilt derjenige als Hersteller, der diese Änderungen vornimmt.

**Safety**

The installation and operation of this installation component are subject to national safety regulations. Installation and commissioning may only be carried out by a qualified electrician. The manufacturer accepts no liability for damage caused by improper use or installation. If subsequent modifications are made to the installation component, the person responsible for these modifications shall be considered the manufacturer.

**Sécurité**

Pour l'installation et l'utilisation de ces composants d'installation, respecter les normes de sécurité nationales. L'installation et la mise en service ne doivent être effectuées que par un électricien agréé. Le fabricant décline toute responsabilité pour tout dommage résultant d'une mise en œuvre ou d'une installation inappropriée du produit. Si des modifications sont apportées ultérieurement aux composants d'installation, l'intervenant sera considéré comme étant le fabricant.

**Vor der Montage zu beachten:**  
**Vor dem Anbringen des Zugentlasters an der Leuchtenleitung, muss sichergestellt sein, dass die Leuchtenleitung zuerst durch die unterseitige Lochbohrung der Baldachinabdeckung geführt wird.**

Der Baldachin ist nicht zur Durchverdrahtung der Netzanschlussleitung geeignet!

Für die Befestigung der Leuchte ist auf ausreichende Tragfähigkeit der Deckenfläche zu achten.

**Bitte prüfen Sie nach der Montage die sichere Befestigung der Leuchte.**

## Montage

**Einbaubaldachin und externes LED-Netzteil dürfen nicht durch wärmedämmende Stoffe abgedeckt werden.**

Netzanschlussleitung durch die Einbauöffnung der abgehängten Decke führen und **max. 25 mm abmanteln.**

Abdeckung des Netzteils lösen und Netzanschlussleitung unter Zugentlastungsschelle festklemmen.

Auf richtige Belegung der Anschlussleitung achten. Den Netzanschluss an der braunen (L) und blauen (N) Ader vornehmen.

Abdeckung des Netzteils schließen. Achten Sie auf korrekte Fixierung des Mantels der Netzanschlussleitung durch Zugentlastung und Abdeckung des Netzteils.

Netzteil in die Einbauöffnung der abgehängten Decke schieben und so ablegen, dass die beiden mit „+“ und „-“ gekennzeichneten Klemmen durch die Einbauöffnung nach unten herausragen.

Die Einbauöffnung wird durch den Deckeneinbaurahmen des Einbaubaldachins abgedeckt.

## Einbau in Zwischendecken

Es ist eine Einbauöffnung von Ø 76 mm mit einem Freiraum von min. 50 mm erforderlich (siehe Skizze Seite 1).

Die Krallen greifen hinter die Bauplatte. Die Stärke der Platte darf minimal 3 mm und maximal 20 mm betragen. Bei geringerer Stärke muss die Platte rückseitig verstärkt werden.

Schrauben der Krallenbefestigung gleichmäßig handfest anziehen.

Leuchtenleitung durch die unterseitige Öffnung des beiliegenden Zugentlasters führen, bis der Leitungsmantel ca. 10-20 mm zur Voreinstellung der Abhängehöhe oberhalb des Zugentlasters herausragt.

Seitliche Rändelmutter festdrehen. Zugentlaster in die Aussparung des Leuchtaufhängers einklipsen. Pendelleuchte an der Leuchtenleitung aufnehmen und Leuchtaufhänger in Deckeneinbaurahmen einhängen.

**Please note prior to installation:**  
**Make sure that the luminaire cable is routed through the hole drilled into the underside of the canopy cover before attaching the strain reliever to the luminaire cable.**

The canopy is not suitable for through-wiring of the power connecting cable!

When mounting the luminaires, it must be ensured that the ceiling surface has sufficient load-bearing capacity.

**Please check the secure mounting of the luminaires after installation.**

## Installation

**Recessed canopy and external LED power supply unit must not be covered by any heat insulating materials.**

Guide the power connecting cable through the recessed opening of the suspended ceiling and **strip a max. length of 25 mm.**

Detach the cover of the power supply unit and clamp the power connecting cable under the strain relief clip.

Ensure the correct assignment of the connecting cable. Ensure mains voltage connection via the brown (L) and blue (N) wires. Close the cover of the power supply unit. Make sure the sheath of the power supply cable is correctly fixed in place by the strain relief and cover of the power supply unit.

Slide the power supply unit into the recessed opening of the suspended ceiling and position it in such a way that the two terminals marked „+“ and „-“ face downward and out of the recessed opening.

Cover the recessed opening with the recessed ceiling installation frame of the recessed canopy.

## Installation in suspended ceilings

A recessed opening with Ø 76 mm and min. 50 mm clearance is required (see drawing page 1).

The claws grip behind the panel. The minimum thickness of the panel must be 3 mm and the maximum thickness 20 mm. A panel with less thickness must be reinforced on the reverse side.

Hand-tighten the claw grips evenly.

Guide the luminaire cable through the opening on the underside of the enclosed strain reliever until the cable sheath protrudes approx. 10-20 mm above the strain reliever to set the suspension height.

Tighten the knurled nut on the side.

Clip the strain reliever into the recess on the luminaire hanger. Lift the pendant luminaire by the luminaire cable and hook the luminaire hanger into the recessed ceiling installation frame.

**À respecter avant l'installation :**  
**Avant de fixer la décharge de traction au câble du luminaire, il faut s'assurer que le câble soit d'abord passé à travers le trou percé dans le dessous du capot du cache-piton.**

Le cache-piton n'est pas approprié pour le branchement en dérivation du câble de raccordement au réseau !

Il convient de vérifier que la capacité de charge du plafond est suffisante pour la fixation du luminaire.

**Une fois l'installation terminée, veuillez vérifier que le luminaire est solidement fixé.**

## Installation

**Cache-piton en castré et le bloc d'alimentation LED externe ne doivent pas être recouverts de matériaux d'isolation.**

Insérer le câble de raccordement à travers la réservation du plafond suspendu et le **dénuder sur max. 25 mm.**

Desserrer le couvercle du bloc d'alimentation, insérer le câble de raccordement et le fixer sous la bride de décharge de traction.

Veiller au bon adressage du câble de raccordement. Procéder au raccordement électrique des fils marron (L) et bleus (N).

Fermer le couvercle du bloc d'alimentation.

Vérifier que la gaine du câble de raccordement soit correctement fixée à la décharge de traction et au cache du bloc d'alimentation.

Pousser le bloc d'alimentation dans la réservation du plafond suspendu et l'installer de manière à ce que les deux borniers marqués « + » et « - » soient positionnés en saillie à travers la réservation vers le bas.

La réservation est recouverte par le cadre d'encastrement du cache-piton encastré.

## Installation dans les faux-plafonds

Une réservation de Ø 76 mm avec un dégagement minimal de 50 mm est nécessaire (voir schéma page 1).

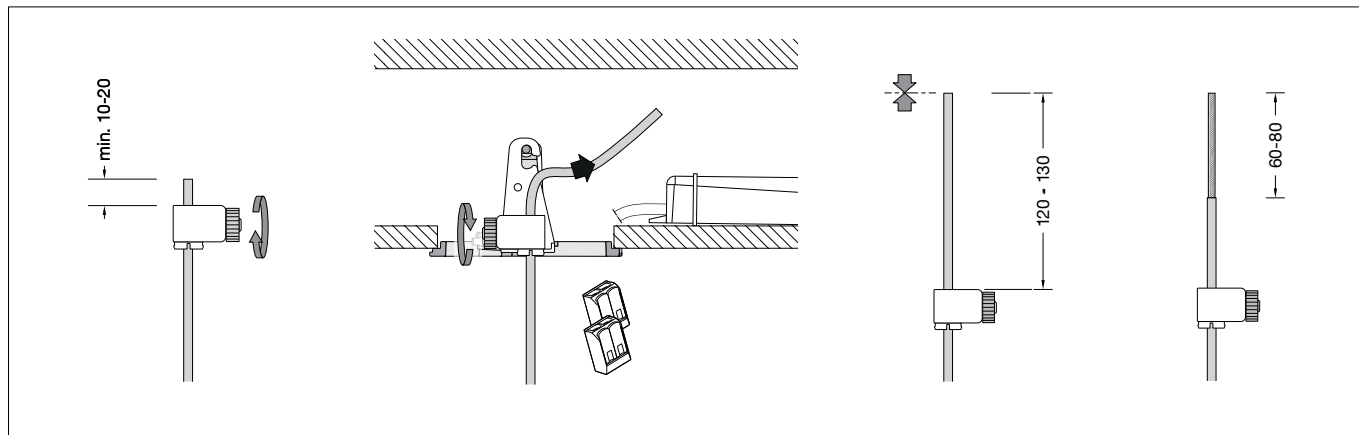
Les griffes se bloquent à l'arrière du panneau de construction. L'épaisseur du panneau doit être comprise entre 3 mm et 20 mm. Pour les épaisseurs inférieures, l'arrière du panneau doit être renforcé.

Serrer les vis de la fixation à griffes fermement de façon régulière.

Faire passer le câble du luminaire par l'ouverture située sur la face inférieure de la décharge de traction fournie, jusqu'à ce que la gaine du câble dépasse d'environ 10 à 20 mm pour prédéfinir la hauteur de suspension.

Visser fermement l'écrou moleté latéral.

Clipser la décharge de traction dans l'évidement de l'attache du luminaire. Tenir le luminaire par le câble de suspension et accrocher l'attache du luminaire dans le cadre d'encastrement pour plafond.



**WICHTIG: Pendelleuchte während der Einstellung der gewünschten Abhängöhe unbedingt festhalten!**

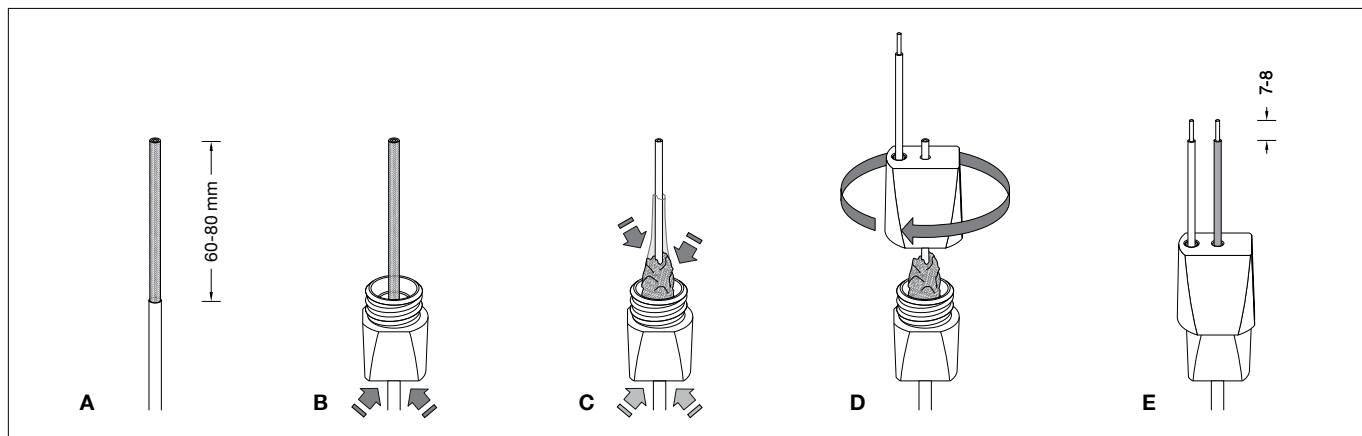
Zur Feineinstellung der Abhängöhe, Rändelmutter lösen, Leitungslänge justieren und Rändelmutter wieder festdrehen. Nach Feineinstellung der Abhängöhe, Leuchtaufhänger aus dem Deckeneinbaurahmen aushängen und Pendelleuchte vorsichtig ablegen. Zugentlaster wieder aus dem Leuchtaufhänger ausklipsen. Überschüssige Leuchtenleitung soweit kürzen, dass oberhalb des Zugentlasters ein Überstand von 120-130 mm verbleibt. Leuchtenleitung am oberen Ende 60 mm bis max. 80 mm abmanteln.

**IMPORTANT: Ensure the pendant luminaire is held firmly in place when setting the desired suspension height!**

To fine tune the suspension height, loosen the knurled nut, adjust the cable length and tighten the knurled nut again. Once the correct suspension height is adjusted, unhook the luminaire hanger from the recessed ceiling installation frame and carefully place the pendant luminaire onto a safe surface. Remove the strain reliever from the luminaire hanger. Shorten the excess luminaire cable so that a projection of 120-130 mm remains above the strain reliever. Strip 60 mm to max. 80 mm of the insulation from the luminaire cable at the top end.

**IMPORTANT : Bien tenir le luminaire fermement pendant le réglage de la hauteur souhaitée de la suspension !**

Pour un réglage précis de la hauteur de suspension, desserrer l'écrou moleté, ajuster la longueur de câble et resserrer l'écrou moleté. Après le réglage précis de la hauteur de suspension, décrocher l'attache du luminaire du cadre d'encastrement pour plafond et déposer la suspension avec précaution. Déclipser de nouveau la décharge de traction de l'attache du luminaire. Raccourcir le câble du luminaire excédentaire de manière à ce qu'il reste une longueur de 120-130 mm au-dessus de la décharge de traction. Dénuder l'extrémité supérieure du câble du luminaire de 60 mm à 80 mm maximum.



**Montage Koaxial-Leitungsverbinder**

Leitungsverbinder auseinanderschrauben. Abgemantelte Leitung (A) bis Anschlag in das Verbindunterteil (Klemmteil) einführen (B). Leuchtenleitung unterhalb des Verbindunterteils festhalten. Koaxialgeflecht des abgemantelten Bereichs mit zwei Fingern der anderen Hand unmittelbar oberhalb des Verbindergewindes schrittweise und vorsichtig zusammenschieben bis die schwarze Ader freigelegt ist. Achten Sie darauf, dass das zusammengesobene Koaxialgeflecht in die Vertiefung des Verbindunterteil eingeführt ist – siehe Skizze (C). Schwarze Ader durch das zentrale Loch der Schraubverschlusskappe führen. Darauf achten, dass dabei die rote Ader mit innenliegender Druckfeder richtig in der Kappe positioniert ist. Verschlusskappe (Verbinderoberteil) durch Rechtsdrehung mit dem Klemmteil (Verbinderunterteil) bis Anschlag verschrauben (D). Schwarze Ader 7-8 mm absetzen (E).

**Installing the coaxial cable connector**

Unscrew the line connector. Guide the stripped cable end (A) into the lower part of the connector (clamp part) (B) until it stops. Hold the luminaire cable below the lower part of the connector. Carefully push together the coaxial mesh of the stripped section with two fingers of your other hand bit by bit directly above the connector thread, until the black wire is laid bare. Make sure that the coaxial mesh is inserted into the recess on the lower part of the connector – see diagram (C). Guide the black wire through the opening in the middle of the screw cap. Make sure that the red wire is correctly positioned in the cap with the internal pressure spring. Screw the closing cap (top part of the connector) in clock-wise direction onto the clamp part (lower part of the connector) until it stops (D). Strip back 7-8 mm of the black wire (E).

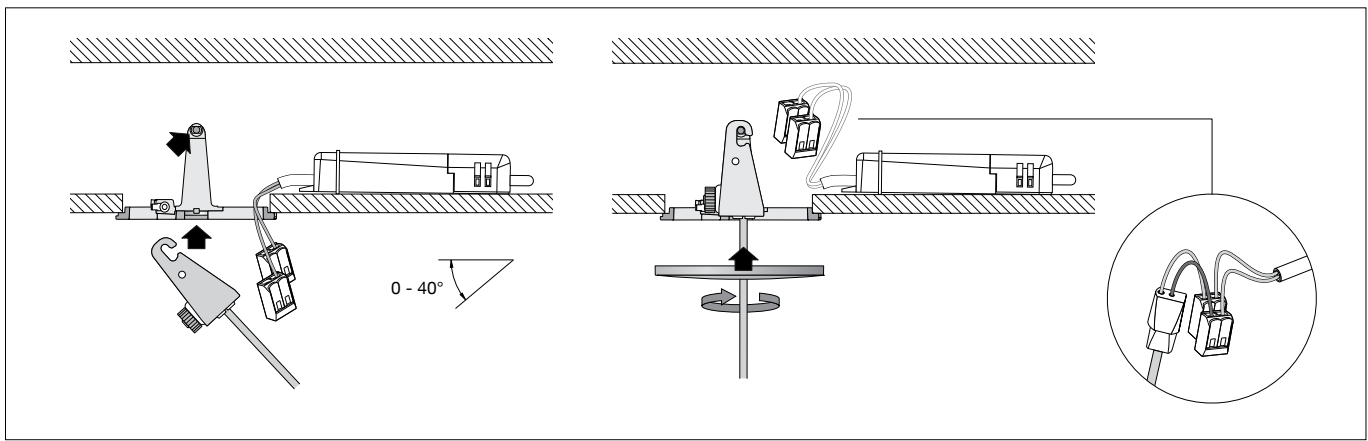
**Installation du connecteur coaxial**

Démonter le connecteur. Insérer le câble dénudé (A) dans la partie inférieure du connecteur (pièce de serrage) jusqu'à la butée (B). Bien tenir le câble du luminaire sous la partie inférieure du connecteur. Faire glisser peu à peu et avec précaution le maillage coaxial de la partie dénudée avec deux doigts de l'autre main directement au-dessus du filetage du connecteur jusqu'à ce que le fil noir soit libre. Vérifier que le maillage coaxial rétracté soit introduit dans le renforcement de la partie inférieure du connecteur. Voir schéma (C). Insérer le fil noir à travers le trou central du capuchon fileté. Veiller à ce que le fil rouge avec ressort de pression intérieur soit correctement positionné dans le capuchon. Visser le capuchon de fermeture (partie supérieure du connecteur) en le tournant vers la droite avec la pièce de serrage (partie inférieure du connecteur) jusqu'à la butée (D). Dénuder le fil noir de 7-8 mm (E).

Zugentlaster in die Aussparung des Leuchtaufhänger einklipsen. Pendelleuchte an der Leuchtenleitung aufnehmen und Leuchtaufhänger in Deckeneinbaurahmen einhängen.

Clip the strain reliever into the recess on the luminaire hanger. Lift the pendant luminaire by the luminaire cable and hook the luminaire hanger into the recessed ceiling installation frame.

Clipser la décharge de traction dans l'évidement de l'attache du luminaire. Tenir le luminaire par le câble de suspension et accrocher l'attache du luminaire dans le cadre d'encastrement pour plafond.



Anschlussader **rot** auf „+“ und Anschlussader **schwarz** auf „-“ auf den gekennzeichneten Klemmen vornehmen.

Baldachinabdeckung an die Decke schieben und durch Rechtsdrehung auf dem Einbaubaldachin befestigen.

Make connection **red** wire to „+“ and connection **black** wire to „-“ to the marked terminals.

Push the canopy cover against the ceiling and turn it clock-wise to attach it to the recessed canopy.

Procéder au raccordement des conducteurs au bloc d'alimentation, fil **rouge** à «+» et fil **noir** à «-» aux borniers marqués.

Pousser le capot du cache-piton le plafond et le fixer sur le cache-piton encastré en effectuant un mouvement de rotation vers la droite.

**Ersatzteile**

LED-Netzteil	DEV-0279/350
Zugentlastung	75 004 118
Leitungsverbinder	75 004 119

**Spares**

LED power supply unit	DEV-0279/350
Strain relief	75 004 118
Cable connector	75 004 119

**Pièces de rechange**

Bloc d'alimentation LED	DEV-0279/350
Décharge de traction	75 004 118
Connecteur	75 004 119