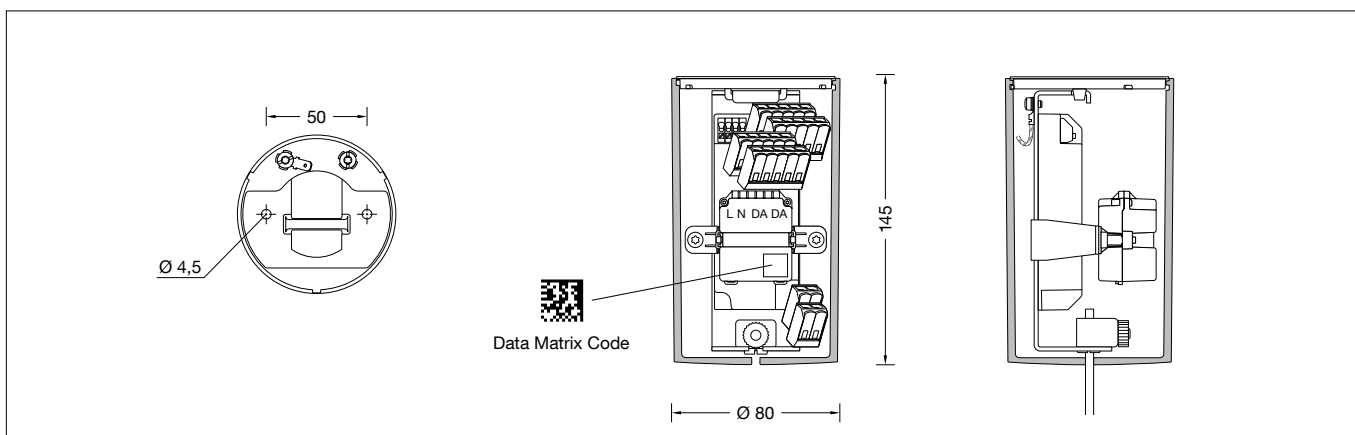
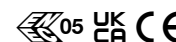


BEGA**13 265**

Aufbaubaldachin für Systempendelleuchten · Smart für die Verwendung im Innenbereich

Surface-mounted canopy for system pendant luminaires · Smart for indoor use

Cache-piton en saillie pour suspensions modulaires · Smart pour utilisation à l'intérieur

**Gebrauchsanweisung****Anwendung**

Installationskomponente – Aufbaubaldachin · Smart (Typ AS) zur Verwendung in Innenräumen.

Mit integriertem Smart DALI-Controller zur Steuerung der Leuchte mit der App BEGA Smart.

Für die Montage und die elektrische Installation einer BEGA Systempendelleuchte an geraden Decken aller Art.

Der Baldachin modernisiert bestehende Elektroinstallationen. Mit dem herstellerunabhängigen Schnittstellenstandard DALI bringt er professionelle Lichtsteuerung in jedes Gebäude. Selbst dann, wenn nur ältere, dreidradige Leitungen verlegt sind. Gleichzeitig ist er Bindeglied zwischen allen Teilen des BEGA Smart-Systems und ermöglicht die Fernsteuerung aller DALI-Leuchten sowie BEGA Zigbee-Leuchtmittel.

Nach erfolgreicher Installation findet die Konfiguration per Smartphone in der App BEGA Smart statt.

Die App BEGA Smart ist kostenlos für iOS und Android verfügbar.

Des Weiteren ist eine Steuerung auch über den Smart Rotary Dimmer und über die Fernsteuerungen ONE und PRO möglich.

Produktbeschreibung

Aufhänger und Montageplatte aus Metall

2 Befestigungsbohrungen \varnothing 4,5 mm

Abstand 50 mm

Baldachin aus Kunststoff, Oberfläche Farbe samtschwarz

2-teiliger Leitungsverbinder (Klemmteil und Schraubverschlusskappe) aus Kunststoff, für Koaxialleitungen mit Geflecht
Mit innenliegender Druckfeder und mit Kontaktader

Zum Anschluss eines Leitungspendels
2 x 0,5[□] oder 2 x 0,75[□], Farbe schwarz

LED-Netzteil im Baldachin

Versorgungsspannung:
220-240 V \sim 0/50-60 Hz

Sekundär: 490 mA DC · 4,9 - 21,5 W

Smart DALI-Controller:

Leerlaufleistung: 0,5 W

Eingangsleistung: max. 3,3 W

Instructions for use**Application**

Installation component – Surface-mounted canopy · Smart (type AS) for interior use.

With integrated Smart DALI-Controller for controlling the luminaire with the BEGA Smart app.

For the mounting and electrical installation of a BEGA system pendant luminaire on any type of straight ceiling.

The canopy modernises existing electrical installations. It introduces professional light control into any building using the manufacturer-independent DALI interface standard. even if only older, three-core cables are installed. It also acts as a link between all components of the BEGA Smart system and allows all DALI luminaires and BEGA Zigbee lamps to be controlled remotely.

Once successfully installed, the device is configured in the BEGA Smart app on a smartphone.

The BEGA Smart app is available free of charge for iOS and Android.

Control is also possible via the Smart Rotary Dimmer and the ONE and PRO remote controls.

Product description

Metal hanger and mounting plate

2 mounting holes \varnothing 4.5 mm

Distance apart 50 mm

Synthetic canopy, finish colour velvet black

Synthetic 2-piece line connector (clamp part with screw cap) for braided coaxial cables

With internal pressure spring and contact wire
For the connection of a cable pendant
2 x 0,5[□] or 2 x 0,75[□], colour black

LED power supply unit in the canopy

Supply voltage:
220-240 V \sim 0/50-60 Hz

Secondary: 490 mA DC · 4.9 - 21.5 W

Smart DALI Controller:

No-load power: 0.5 W

Input power: max. 3.3 W

Fiche d'utilisation**Utilisation**

Composant d'installation – Cache-piton en saillie · Smart (type AS) pour utilisation à l'intérieur.

Avec contrôleur Smart DALI intégré pour la gestion du luminaire via l'appli BEGA Smart.
Pour le montage et l'installation électrique d'une suspension modulaire BEGA sur tous types de plafonds droits.

Le cache-piton modernise les installations électriques existantes. Avec le standard d'interface DALI indépendant du fabricant, il garantit une gestion d'éclairage professionnelle dans n'importe quel bâtiment. Même lorsque seuls d'anciens câbles à trois fils sont posés. Il fait en même temps le lien entre tous les éléments du système BEGA Smart et permet la commande à distance de tous les luminaires DALI ainsi que des sources lumineuses Zigbee BEGA.

Une fois l'installation réussie, la configuration a lieu dans l'application BEGA Smart via un smartphone.

L'application BEGA Smart est disponible gratuitement pour iOS et Android.

En outre, le pilotage est également possible à l'aide d'un variateur Smart Rotary et des télécommandes ONE et PRO.

Description du produit

Attache et platine de montage en métal

2 trous de fixation \varnothing 4,5 mm

Entraxe 50 mm

Cache-piton en matière synthétique, finition couleur noir satiné

Connecteur en 2 parties (pièce de serrage et capuchon fileté) en matière synthétique, pour câbles coaxiaux avec maillage

Avec ressort de pression intérieur et fil de contact

Pour le raccordement d'un câble de suspension
2 x 0,5[□] ou 2 x 0,75[□], couleur noir

Bloc d'alimentation LED dans le cache-piton

Tension d'alimentation :
220-240 V \sim 0/50-60 Hz

Sekundäre : 490 mA DC · 4,9 - 21,5 W

Contrôleur Smart DALI :

Puissance à vide : 0,5 W

Puissance d'entrée : max. 3,3 W

Der Baldachin ist geeignet für die Steuerung folgender Betriebsarten:

- Ein / Aus
- Dimmen
- Gruppensteuerung
- Szenen

Data Matrix-Code zur komfortablen Konfiguration per Smartphone
Status-LED

Integrierte Antenne

Funkfrequenz 2400 - 2483,5 MHz

Ausgangsleistung maximal +9 dBm

Zigbee 3.0 und Bluetooth 4.2

Anschlussklemmen 0,2 - 4[□]

RoHS compliant

WEEE 2012/19/EU

Umgebungstemperatur:

-20°C bis 65°C

Überspannungsschutz: 1 kV

Schutzart IP 20

Schutzklasse I

☞05 – Sicherheitszeichen

CE – Konformitätszeichen

Gewicht: 0,5 kg

The canopy is suitable for controlling the following operating modes:

- On/off
- Dimming
- Group control
- Scenarios

Data matrix code for convenient configuration via smartphone
Status LED

Integrated aerial

Radio frequency 2400 - 2483,5 MHz

Maximum output +9 dBm

Zigbee 3.0 and Bluetooth 4.2

Connection terminals 0.2-4[□]

RoHS-compliant

WEEE 2012/19/EU

Ambient temperature:

-20°C to 65°C

Overvoltage protection: 1 kV

Protection class IP 20

Safety class I

☞05 – Safety mark

CE – Conformity mark

Weight: 0.5 kg

Le cache-piton convient pour la gestion des modes de fonctionnement suivants :

- Marche / Arrêt
- Gradation
- Contrôle du groupe
- Scénarios

Code Data Matrix pour une configuration conviviale via un smartphone
LED d'état

Antenne intégrée

Fréquence radio 2400 - 2483,5 MHz

Puissance de sortie maximale +9 dBm

Zigbee 3.0 et Bluetooth 4.2

Borniers de connexion 0,2 - 4[□]

Conforme RoHS

WEEE 2012/19/EU

Température ambiante :

-20 °C à +65 °C

Protection contre les surtensions : 1 kV

Indice de protection IP 20

Classe de protection I

☞05 – Sigle de sécurité

CE – Sigle de conformité

Poids: 0,5 kg

Sicherheit

Für die Installation und für den Betrieb dieser Installationskomponente sind die nationalen Sicherheitsvorschriften zu beachten.

Die Montage und Inbetriebnahme darf nur durch eine Elektrofachkraft erfolgen.

Der Hersteller übernimmt keine Haftung für Schäden, die durch unsachgemäßen Einsatz oder Montage entstehen.

Werden nachträglich Änderungen an der Installationskomponente vorgenommen, so gilt derjenige als Hersteller, der diese Änderungen vornimmt.

Safety

The installation and operation of this installation component are subject to national safety regulations.

Installation and commissioning may only be carried out by a qualified electrician.

The manufacturer accepts no liability for damage caused by improper use or installation.

If subsequent modifications are made to the installation component, the person responsible for these modifications shall be considered the manufacturer.

Sécurité

Pour l'installation et l'utilisation de ces composants d'installation, respecter les normes de sécurité nationales.

L'installation et la mise en service ne doivent être effectuées que par un électricien agréé.

Le fabricant décline toute responsabilité pour tout dommage résultant d'une mise en œuvre ou d'une installation inappropriée du produit.

Si des modifications sont apportées ultérieurement aux composants d'installation, l'intervenant sera considéré comme étant le fabricant.

EU-Konformitätserklärung

Die BEGA Gantenbrink-Leuchten KG erklärt hiermit, dass der Funkanlagentyp 13 265 der Richtlinie 2014/53/EU (RED) entspricht.

Der vollständige Text der EU-Konformitätserklärung ist unter der folgenden Internetadresse verfügbar:
<https://www.bega.com/conf/de/13265>

EU Declaration of Conformity

BEGA Gantenbrink-Leuchten KG hereby declares that the radio system type 13 265 complies with Directive 2014/53/EU (RED).

The complete text of the EU Declaration of Conformity is available at the following Internet address:
<https://www.bega.com/conf/de/13265>

Déclaration de conformité UE

BEGA Gantenbrink-Leuchten KG déclare par la présente que le type d'installation radio 13 265 est conforme à la directive 2014/53/UE (RED).

Le texte intégral de la déclaration de conformité UE est disponible à l'adresse internet suivante :
<https://www.bega.com/conf/de/13265>

Reichweite

Die Zigbee-Funkreichweite zwischen einzelnen Geräten liegt in der Regel bei 30m, wobei die Umgebungsbedingungen eine entscheidende Rolle spielen.

Im freien Feld können deutlich größere Reichweiten erzielt werden. Bei erschwerten Bedingungen empfehlen wir die zusätzliche Verwendung des Zigbee Routermoduls 71 055.

Range

The Zigbee radio range between individual devices is usually 30m, with ambient conditions playing a decisive role.

Significantly larger ranges can be achieved in an open field environment. We recommend the additional use of Zigbee router module 71 055 in adverse conditions.

Portée

La portée radio Zigbee entre les différents appareils est généralement de 30 m, les conditions ambiantes jouant toutefois un rôle essentiel.

En champ libre, des distances nettement plus importantes peuvent être atteintes. Si les conditions sont difficiles, nous recommandons d'utiliser en outre le module routeur Zigbee 71 055.

Vor der Montage zu beachten:

Vor dem Anbringen des Zughalters an der Leuchtenleitung muss sichergestellt sein, dass die Leuchtenleitung zuerst durch die unterseitige Lochbohrung des Baldachins geführt wird.

Der Baldachin ist zur Durchverdrahtung der Netzanschlussleitung geeignet!

Please note prior to installation:

Make sure that the luminaire cable is routed through the hole drilled into the underside of the canopy before attaching the strain reliever to the luminaire line.

The canopy is suitable for through-wiring of the power connecting cable!

À respecter avant l'installation :

Avant de fixer la décharge de traction au câble du luminaire, il faut s'assurer que le câble soit d'abord passé à travers le trou percé dans le dessous du cache-piton.

Le cache-piton convient au branchement en dérivation du câble de raccordement au réseau !

Für die Befestigung der Leuchte ist auf ausreichende Tragfähigkeit der Deckenfläche zu achten.

Das mitgelieferte Befestigungsmaterial ist auf die Eignung für den jeweiligen Montagegrund zu überprüfen. Falls erforderlich, durch geeignetes Befestigungsmaterial ersetzen.

Bitte prüfen Sie nach der Montage die sichere Befestigung der Leuchte.

When mounting the luminaires, it must be ensured that the ceiling surface has sufficient load-bearing capacity.

The fixing material included in delivery must be checked for suitability with the specific mounting plate used. If necessary, replace with suitable fixing material.

Please check the secure mounting of the luminaires after installation.

Il convient de vérifier que la capacité de charge du plafond est suffisante pour la fixation du luminaire.

Il faut contrôler le matériel de fixation fourni pour s'assurer qu'il convient à la surface de montage correspondante. Le cas échéant, remplacer par un matériel de fixation approprié.

Une fois l'installation terminée, veuillez vérifier que le luminaire est solidement fixé.

Montage

Netzanschlussleitung ca. 80 mm abisolieren.
Netzanschlussleitung durch Montageplatte führen.
Montageplatte mit beiliegendem oder anderem geeigneten Befestigungsmaterial an der Decke montieren.
Schutzleiterverbindung an Montageplatte herstellen.
Elektrischen Anschluss an der braunen (L) und blauen (N) Ader und den mit DA DA gekennzeichneten Klemmen vornehmen.

Bitte beachten Sie:

Der Smart DALI-Controller kann nur allein in einer DALI-Linie verbaut werden und darf nicht mit einer anderen DALI-Steuerung zusammenhängend betrieben werden.

Installation

Strip approx. 80 mm of insulation from the power connecting cable.
Lead the power connecting cable through the mounting plate.
Attach the mounting plate to the ceiling using the fastening material supplied or other suitable fixing material.
Establish the earth conductor connection on the mounting plate.
Establish the electrical connection on the brown (L) and blue (N) wires and the terminals marked DA DA.

Please note:

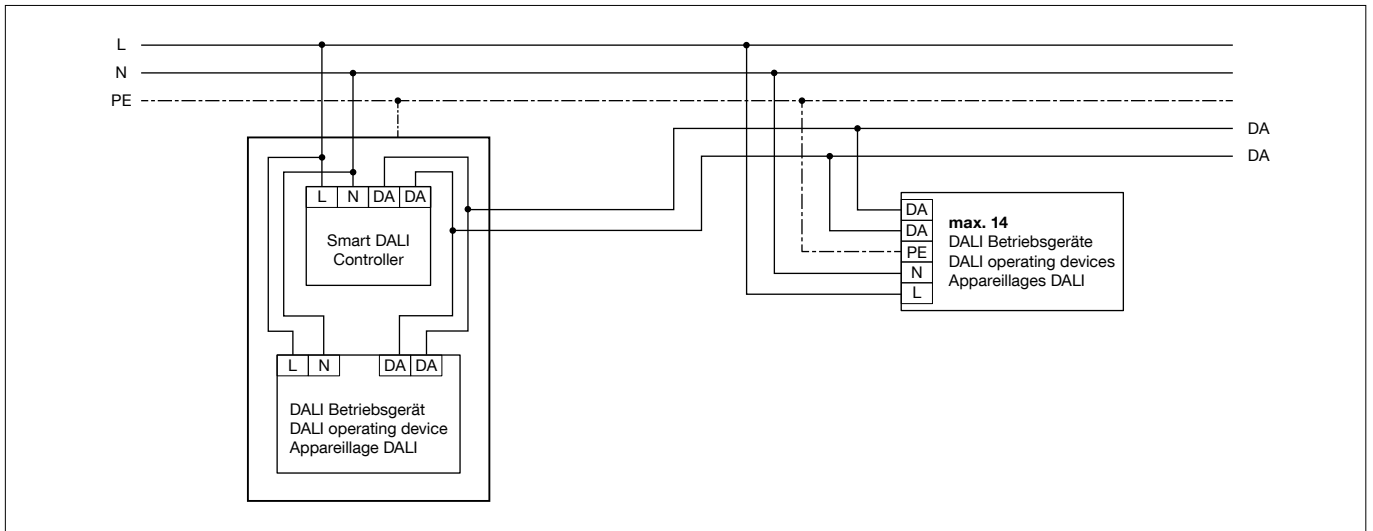
The Smart DALI Controller can only be used in a DALI line alone, and cannot be operated in conjunction with another DALI control system.

Installation

Dénuder le câble de raccordement de ± 80 mm.
Faire passer le câble de raccordement au réseau à travers la platine de montage.
Installer la platine de montage au plafond à l'aide du matériel fourni ou de tout autre matériel adapté.
Procéder à la mise à la terre à la platine de montage pour fixation.
Procéder au raccordement électrique sur les fils marron (L) et bleus (N) et borniers marqués « DA DA ».

Attention :

Le Contrôleur Smart DALI peut seulement être monté seul sur une ligne DALI ; il ne doit pas être utilisé avec un autre pilotage DALI.



WICHTIG: Nur die separat beiliegenden Data Matrix Code-Etiketten sind identisch mit dem Aufdruck des integrierten Smart DALI-Controllers dieser Installationskomponente.

Ein Vertauschen dieser Data Matrix Code-Etiketten mit Etiketten weiterer eingesetzter Smart DALI Controller kann zu falscher Zuordnung bei der Konfiguration führen!

Bewahren Sie diese Etiketten mit zuordnenden Angaben zu Installationsort (Raumbezeichnung, Lage etc.) in Ihrer Dokumentation auf.

IMPORTANT: Only the separately enclosed data matrix code labels are identical to the print on the integrated Smart DALI-Controller of the installation component.

Mismatching these data matrix code labels with the labels of other Smart DALI Controllers may cause faulty assignment during configuration!

Please save these labels with the assigned specifications for the location site (room description, location, etc.) with your documentation.

IMPORTANT : Seules les étiquettes de code Data Matrix jointes sont identiques à l'inscription figurant sur le Smart DALI-Controller intégré de ces composants d'installation.

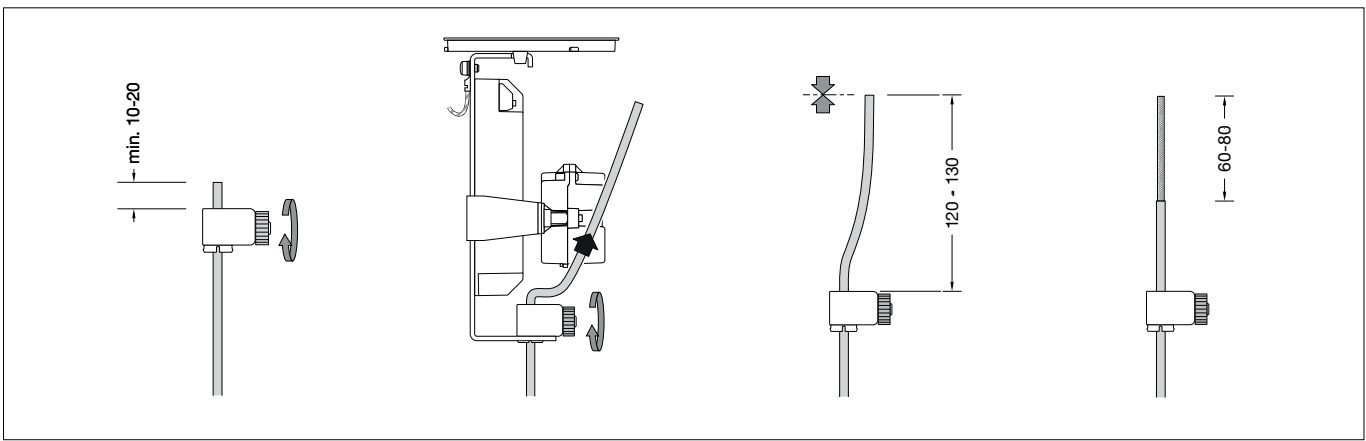
Le remplacement de ces étiquettes de code Data Matrix avec des étiquettes d'autres Smart DALI Controller utilisés peut conduire à une configuration erronée !

Conservez ces étiquettes avec les informations liées au site de l'installation (désignation de la pièce, situation etc.) dans vos documents.

Leuchtenleitung durch die unterseitige Öffnung des beiliegenden Zugentlasters führen, bis der Leitungsmantel ca. 10-20 mm zur Voreinstellung der Abhängehöhe oberhalb des Zugentlasters herausragt.
Seitliche Rändelmutter festdrehen.
Zugentlaster in die Aussparung des Leuchtenaufhängers einklipsen. Pendelleuchte an der Leuchtenleitung aufnehmen und Leuchtenaufhänger in Montageplatte einhängen.

Guide the luminaire cable through the opening on the underside of the enclosed strain reliever until the cable sheath protrudes approx. 10-20 mm above the strain reliever to set the suspension height.
Tighten the knurled nut on the side.
Clip the strain reliever into the recess on the luminaire hanger. Lift the pendant luminaire by the luminaire cable and hook the luminaire hanger into the mounting plate.

Faire passer le câble du luminaire par l'ouverture située sur la face inférieure de la décharge de traction fournie, jusqu'à ce que la gaine du câble dépasse d'environ 10 à 20 mm pour prédéfinir la hauteur de suspension.
Visser fermement l'écrou moleté latéral.
Clipser la décharge de traction dans l'évidement de l'attache du luminaire. Tenir le luminaire par le câble de suspension et accrocher l'attache du luminaire dans la platine de montage.



WICHTIG: Pendelleuchte während der Einstellung der gewünschten Abhänghöhe unbedingt festhalten!

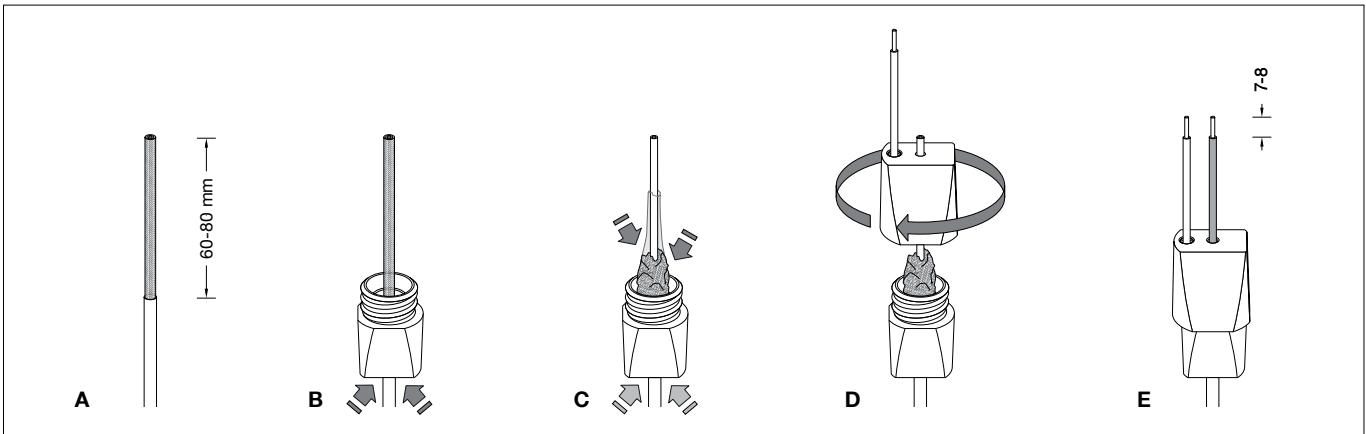
Zur Feineinstellung der Abhänghöhe, Rändelmutter lösen, Leitungslänge justieren und Rändelmutter wieder festdrehen. Nach Feineinstellung der Abhänghöhe, Leuchtaufhänger aus Montageplatte aushängen und Pendelleuchte vorsichtig ablegen. Zugentlaster wieder aus dem Leuchtaufhänger ausklipsen. Überschüssige Leuchtenleitung soweit kürzen, dass oberhalb des Zugentlasters ein Überstand von 120-130 mm verbleibt. Leuchtenleitung am oberen Ende 60 mm bis max. 80 mm abmanteln.

IMPORTANT: Ensure the pendant luminaire is held firmly in place when setting the desired suspension height!

To fine tune the suspension height, loosen the knurled nut, adjust the cable length and tighten the knurled nut again. Once the correct suspension height is adjusted, unhook the luminaire hanger from the mounting plate and carefully place the pendant luminaire onto a safe surface. Remove the strain reliever from the luminaire hanger. Shorten the excess luminaire cable so that a projection of 120-130 mm remains above the strain reliever. Strip 60 mm to max. 80 mm of the insulation from the luminaire cable at the top end.

IMPORTANT : Bien tenir le luminaire fermement pendant le réglage de la hauteur souhaitée de la suspension !

Pour un réglage précis de la hauteur de suspension, desserrer l'écrou moleté, ajuster la longueur de câble et resserrer l'écrou moleté. Après le réglage précis de la hauteur de suspension, décrocher l'attache du luminaire de la platine de montage et déposer la suspension avec précaution. Déclipser de nouveau la décharge de traction de l'attache du luminaire. Raccourcir le câble du luminaire excédentaire de manière à ce qu'il reste une longueur de 120-130 mm au-dessus de la décharge de traction. Dénuder l'extrémité supérieure du câble du luminaire de 60 mm à 80 mm maximum.



Montage Koaxial-Leitungsverbinder

Leitungsverbinder auseinanderschrauben. Abgemanzelte Leitung (A) bis Anschlag in das Verbindunterteil (Klemmteil) einführen (B). Leuchtenleitung unterhalb des Verbindunterteils festhalten. Koaxialgeflecht des abgemanzelten Bereichs mit zwei Fingern der anderen Hand unmittelbar oberhalb des Verbindergewindes schrittweise und vorsichtig zusammenschieben bis die schwarze Ader freigelegt ist. Achten Sie darauf, dass das zusammengesobene Koaxialgeflecht in die Vertiefung des Verbindunterteil eingeführt ist – siehe Skizze (C). Schwarze Ader durch das zentrale Loch der Schraubverschlusskappe führen. Darauf achten, dass dabei die rote Ader mit innenliegender Druckfeder richtig in der Kappe positioniert ist. Verschlusskappe (Verbinderteil) durch Rechtsdrehung mit dem Klemmteil (Verbindunterteil) bis Anschlag verschrauben (D). Schwarze Ader 7-8 mm absetzen (E).

Installing the coaxial cable connector

Unscrew the line connector. Guide the stripped cable end (A) into the lower part of the connector (clamp part) (B) until it stops. Hold the luminaire cable below the lower part of the connector. Carefully push together the coaxial mesh of the stripped section with two fingers of your other hand bit by bit directly above the connector thread, until the black wire is laid bare. Make sure that the coaxial mesh is inserted into the recess on the lower part of the connector – see diagram (C). Guide the black wire through the opening in the middle of the screw cap. Make sure that the red wire is correctly positioned in the cap with the internal pressure spring. Screw the closing cap (top part of the connector) in clock-wise direction onto the clamp part (lower part of the connector) until it stops (D). Strip back 7-8 mm of the black wire (E).

Installation du connecteur coaxial

Démonter le connecteur. Insérer le câble dénudé (A) dans la partie inférieure du connecteur (pièce de serrage) jusqu'à la butée (B). Bien tenir le câble du luminaire sous la partie inférieure du connecteur. Faire glisser peu à peu et avec précaution le maillage coaxial de la partie dénudée avec deux doigts de l'autre main directement au-dessus du filetage du connecteur jusqu'à ce que le fil noir soit libre. Vérifier que le maillage coaxial rétracté soit introduit dans le renforcement de la partie inférieure du connecteur. Voir schéma (C). Insérer le fil noir à travers le trou central du capuchon fileté. Veiller à ce que le fil rouge avec ressort de pression intérieur soit correctement positionné dans le capuchon. Visser le capuchon de fermeture (partie supérieure du connecteur) en le tournant vers la droite avec la pièce de serrage (partie inférieure du connecteur) jusqu'à la butée (D). Dénuder le fil noir de 7-8 mm (E).

Zugentlaster in die Aussparung des Leuchtenaufhängers einklipsen. Pendelleuchte an der Leuchtenleitung aufnehmen und Leuchtenaufhänger in Montageplatte einhängen.
Schutzleiterverbindung zwischen Leuchtenaufhänger und Montageplatte (Steckverbindung) herstellen.
Anschlussader **rot** auf „+“ und Anschlussader **schwarz** auf „-“ auf den gekennzeichneten Klemmen anschließen.

HINWEIS: Arretieren Sie den Baldachin erst auf der Montageplatte nach erfolgreicher Inbetriebnahme durch die App BEGA Smart.

Inbetriebnahme

Nach der Installation des Smart DALI-Controllers erfolgt die Konfiguration mit der App BEGA Smart.
Der Smart DALI-Controller sollte sich in den Werkseinstellungen befinden, damit er erfolgreich konfiguriert werden kann. Dieser Zustand ist erkennbar an der grün blinkenden Status-LED.
Laden und starten Sie die App BEGA Smart.

Clip the strain reliever into the recess on the luminaire hanger. Lift the pendant luminaire by the luminaire cable and hook the luminaire hanger into the mounting plate.
Establish the earth conductor connection between the luminaire hanger and the mounting plate (plug connector).
Make connection **red** wire to “+” and connection **black** wire to “-” to the marked terminals.

NOTE: Do not lock the canopy on the mounting plate until after successful configuration by the BEGA Smart app.

Configuration



Once the Smart DALI-Controller has been installed, configuration is carried out via the BEGA Smart app.
For successful configuration, the Smart DALI-Controller should be in factory settings. This status is indicated by the green flashing status LED.
Download and start the BEGA Smart app.

Clipser la décharge de traction dans l'évidement de l'attache du luminaire. Tenir le luminaire par le câble de suspension et accrocher l'attache du luminaire dans la platine de montage.
Procéder à la mise à la terre entre l'attache du luminaire et la platine de montage pour fixation (connecteur à fiche).
Procéder au raccordement des conducteurs au bloc d'alimentation, fil **rouge** à « + » et fil **noir** à « - » aux borniers marqués.

REMARQUE : Ne verrouillez pas le cache-piton sur la platine de montage avant la mise en service réussie par l'application BEGA Smart.

Mise en service

Après l'installation du contrôleur Smart DALI, la configuration s'effectue avec l'application BEGA Smart.
Le Contrôleur Smart DALI doit être réglé sur les paramètres d'usine afin de pouvoir être configuré correctement. Cet état est reconnaissable à la LED d'état qui clignote en vert.
Téléchargez et démarrez l'application BEGA Smart.

	<p>App herunterladen Download app Télécharger l'application Descargar aplicación Scarica App Download App</p>				
		<p>bega.com/bega-smart-ios</p>		<p>bega.com/bega-smart-android</p>	

Wählen Sie in der App den "Smart DALI-Controller" aus und folgen Sie den Anweisungen.
Die Status-LED erlischt nach erfolgreicher Installation.

Baldachin an die Decke schieben, damit er von der Montageplatte zentriert wird und durch Rechtsdrehung auf Montageplatte arretieren.

In the app, select the "Smart DALI-Controller" and follow the instructions.
Upon successful installation, the status LED will go out.

Push canopy against the ceiling to get it centred by the mounting plate and turn it clockwise to the stop.

Dans l'application, sélectionnez « Smart DALI-Controller » et suivez les instructions.
La LED d'état s'éteint une fois l'installation réussie.

Pousser le cache-piton vers le plafond afin de le centrer sur la platine de fixation et l'y verrouiller en tournant vers la droite.

Zurücksetzen auf Werkseinstellungen:

Erfolgt die Installation nicht ordnungsgemäß oder ist ein Zugriff über die App BEGA Smart nicht mehr möglich, sollte der Smart DALI-Controller auf Werkseinstellungen zurückgesetzt werden.
Drücken Sie dazu bitte die Reset-Taste länger als 10 Sekunden, bis die LED mehrfach zu blinken beginnt (siehe Tabelle Statusanzeige der LED).
Der Smart DALI-Controller ist nun auf seine Werkseinstellungen zurückgesetzt. Die LED blinkt grün, bis eine erneute Konfiguration gestartet wird.

Reset to factory settings:

If the installation is not carried out correctly, or access via the BEGA Smart app is no longer possible, the Smart DALI-Controller should be reset to factory settings.
To do so, press and hold the reset button for longer than 10 seconds until the LED begins to flash (see table status display of the LED).
The Smart DALI-Controller has now been reset to its factory settings. The LED will flash green until a new configuration is initiated.






Rétablir les paramètres d'usine :

Si l'installation n'est pas correctement effectuée ou si l'accès via l'application BEGA Smart n'est plus possible, les paramètres d'usine du contrôleur Smart DALI doivent être rétablis.
Pour ce faire, appuyez sur le bouton de réinitialisation pendant plus de 10 secondes, jusqu'à ce que la LED clignote plusieurs fois (cf. Tableau signalisations d'état des LED).
Les paramètres d'usine du contrôleur Smart DALI sont désormais rétablis. La LED clignote en vert jusqu'à ce qu'une nouvelle configuration soit démarrée.

Bildzeichenerklärung

Explanation of symbols

Légende des symboles

				
<p>Vorsicht, Gefahr eines Stromschlags Caution, risk of electric shock Attention, risque de choc électrique</p>	<p>Konformitätszeichen Conformity mark Sigle de conformité</p>	<p>Gerät umweltgerecht entsorgen Dispose of the device in an environmentally friendly manner Éliminer l'appareil de manière écologique</p>	<p>Zigbee 3.0 zertifiziert Zigbee 3.0-certified Certifié Zigbee 3.0</p>	<p>Bluetooth</p>

Ersatzteile

Baldachin	16 006 330 B1
LED-Netzteil	DEV-0402/490i
Smart DALI controller	61 001 922
Zugentlastung	75 004 118
Leitungsverbinder	75 004 119

Spares

Canopy	16 006 330 B1
LED power supply unit	DEV-0402/490i
Smart DALI controller	61 001 922
Strain relief	75 004 118
Cable connector	75 004 119

Pièces de rechange

Cache-piton	16 006 330 B1
Bloc d'alimentation LED	DEV-0402/490i
Smart DALI controller	61 001 922
Décharge de traction	75 004 118
Connecteur	75 004 119