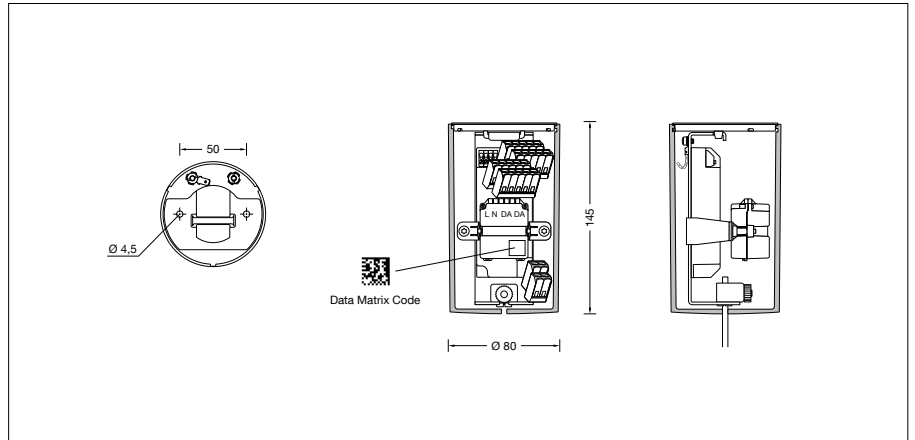
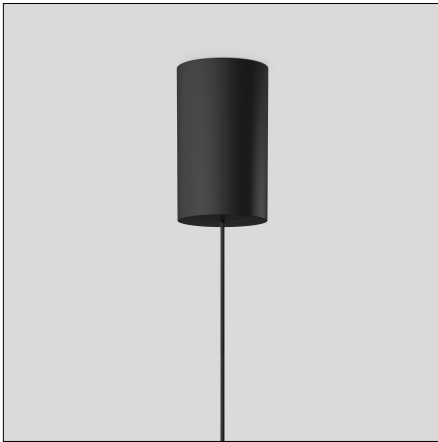


**BEGA****13 281**

Aufbaubaldachin für Systempendelleuchten · Smart für die Verwendung im Innenbereich

Projekt · Referenznummer

Datum



## Produktdatenblatt

### Anwendung

Installationskomponente – Aufbaubaldachin · Smart (Typ AS) zur Verwendung in Innenräumen. Mit integriertem Smart DALI-Controller zur Steuerung der Leuchte mit der App BEGA Smart. Für die Montage und die elektrische Installation einer BEGA Systempendelleuchte an geraden Decken aller Art.

Der Baldachin modernisiert bestehende Elektroinstallationen. Mit dem herstellerunabhängigen Schnittstellenstandard DALI bringt er professionelle Lichtsteuerung in jedes Gebäude. Selbst dann, wenn nur ältere, dreiadrige Leitungen verlegt sind. Gleichzeitig ist er Bindeglied zwischen allen Teilen des BEGA Smart-Systems und ermöglicht die Fernsteuerung aller DALI-Leuchten sowie BEGA Zigbee-Leuchtmitteln.

Der Anschluss weiterer 14 DALI-Betriebsgeräte an diesem Smart DALI-Controller ist möglich. Nach erfolgreicher Installation findet die Konfiguration per Smartphone in der App BEGA Smart statt.

Die App BEGA Smart ist kostenlos für iOS und Android verfügbar.

Des Weiteren ist eine Steuerung auch über den Smart Rotary Dimmer und über die Fernsteuerungen ONE und PRO möglich.

### Produktbeschreibung

Aufhänger und Montageplatte aus Metall  
2 Befestigungsbohrungen  $\varnothing$  4,5 mm  
Abstand 50 mm  
Baldachin aus Kunststoff, Oberfläche Farbe samtschwarz  
2-teiliger Leitungsverbinder (Klemmteil und Schraubverschlusskappe) aus Kunststoff, für Koaxialleitungen mit Geflecht  
Mit innenliegender Druckfeder und mit Kontaktader  
Zum Anschluss eines Leitungspendels  
2 x 0,5<sup>□</sup> oder 2 x 0,75<sup>□</sup>, Farbe schwarz  
LED-Netzteil im Baldachin  
Versorgungsspannung:  
220-240 V  $\sim$  0/50-60 Hz  
Sekundär: 350 mA DC · 3,5 - 15,8 W

Smart DALI-Controller:  
Leerlaufleistung: 0,5 W  
Eingangsleistung: max. 3,3 W

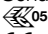
Der Baldachin ist geeignet für die Steuerung folgender Betriebsarten:

- Ein / Aus
- Dimmen
- Gruppensteuerung
- Szenen
- Farbtemperatur (DT 8, RGBWAF, xy, TC)
- Farbsteuerung (DT 8, RGBWAF, xy, TC)

Data Matrix-Code zur komfortablen Konfiguration per Smartphone  
Status-LED

Integrierte Antenne  
Frequenz 2400 - 2483,5 MHz  
Ausgangsleistung maximal +9 dBm  
Zigbee 3.0 und Bluetooth 4.2  
Anschlussklemmen 0,2 - 4<sup>□</sup>

RoHS compliant  
WEEE 2012/19/EU  
Umgebungstemperatur:  
-20°C bis 65°C  
Überspannungsschutz: 1 kV  
Schutzart IP 20

Schutzklasse I  
 05 – Sicherheitszeichen  
CE – Konformitätszeichen  
Gewicht: 0,5 kg

**Hinweis:** Sollen RGBW-Leuchten mit in dieser DALI-Linie betrieben werden, so ist in der App **BEGA Smart** nicht "Smart Baldachin", sondern "Smart DALI-Controller" zu wählen.

### Einschaltstrom

Netzteil: 5 A / 50  $\mu$ s  
Smart DALI-Controller: 14,8 A / 295  $\mu$ s

Maximale Anzahl passender Pendelleuchten je Leitungsschutzschalter:

B 10A: 24 Leuchten  
B 16A: 40 Leuchten  
C 10A: 41 Leuchten  
C 16A: 64 Leuchten

Für weitere technische Informationen siehe Datenblatt BEGA **71149**.