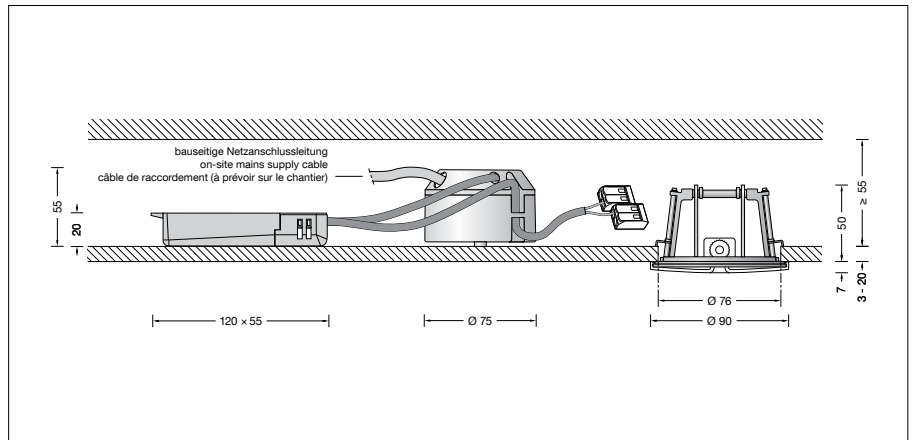


BEGA**13 284**

Einbaubaldachin 0-40° für Systempendelleuchten · Smart für die Verwendung im Innenbereich

Projekt · Referenznummer

Datum



Produktdatenblatt

Anwendung

Installationskomponente – Einbaubaldachin (Typ CS) zur Verwendung in Innenräumen. Mit integriertem Smart DALI-Controller zur Steuerung der Leuchte mit der App BEGA Smart. Für die Montage und die elektrische Installation einer BEGA Systempendelleuchte an gerade und geneigte Decken mit einer Neigung von 0-40°.

Der Baldachin modernisiert bestehende Elektroinstallationen. Mit dem herstellerunabhängigen Schnittstellenstandard DALI bringt er professionelle Lichtsteuerung in jedes Gebäude. Selbst dann, wenn nur ältere, dreiadrigte Leitungen verlegt sind. Gleichzeitig ist er Bindeglied zwischen allen Teilen des BEGA Smart-Systems und ermöglicht die Fernsteuerung aller DALI-Leuchten sowie BEGA Zigbee-Leuchtmitteln.

Nach erfolgreicher Installation findet die Konfiguration per Smartphone in der App BEGA Smart statt.

Die App BEGA Smart ist kostenlos für iOS und Android verfügbar.

Des Weiteren ist eine Steuerung auch über den Smart Rotary Dimmer und über die Fernsteuerungen ONE und PRO möglich.

Produktbeschreibung

Deckeneinbaurahmen und Aufhänger aus Metall
 Einbauöffnung \varnothing 76 mm
 Erforderliche Einbautiefe 55 mm
 Befestigung des Deckeneinbaurahmens über 2 keilförmig angebrachte, verstellbare Krallen
 Baldachinabdeckung aus Kunststoff, Oberfläche Farbe samtschwarz
 2-teiliger Leitungsverbinder (Klemmteil und Schraubverschlusskappe) aus Kunststoff, für Koaxialleitungen mit Geflecht
 Mit innenliegender Druckfeder und mit Kontaktader
 Zum Anschluss eines Leitungspendels 2 x 0,5[□] oder 2 x 0,75[□], Farbe schwarz
 Externes LED-Netzteil
 Versorgungsspannung: 220-240 V \sim 0/50-60 Hz
 Sekundär: 350 mA DC · max. 17 W

Smart DALI-Controller:
 Leerlaufleistung: 0,5 W
 Eingangsleistung: max. 3,3 W

Der Baldachin ist geeignet für die Steuerung folgender Betriebsarten:

- Ein / Aus
- Dimmen
- Gruppensteuerung
- Szenen

Data Matrix-Code zur komfortablen Konfiguration per Smartphone
 Status-LED

Integrierte Antenne
 Funkfrequenz 2400 - 2483,5 MHz
 Ausgangsleistung maximal +9 dBm
 Zigbee 3.0 und Bluetooth 4.2
 Anschlussklemmen 0,2 - 4[□]

RoHS compliant
 WEEE 2012/19/EU
 Umgebungstemperatur:
 -20°C bis 65°C

Überspannungsschutz: 1 KV
 Schutzart IP 20
 Schutzklasse II

05 – Sicherheitszeichen

CE – Konformitätszeichen

Gewicht: 0,3 kg

Einschaltstrom

Netzteil: 5 A / 50 μ s
 Smart DALI-Controller: 14,8 A / 295 μ s

Maximale Anzahl passender Pendelleuchten je Leitungsschutzschalter:

B10A: 24 Leuchten
 B16A: 40 Leuchten
 C10A: 41 Leuchten
 C16A: 68 Leuchten

Für weitere technische Informationen siehe Datenblatt BEGA **71149**.