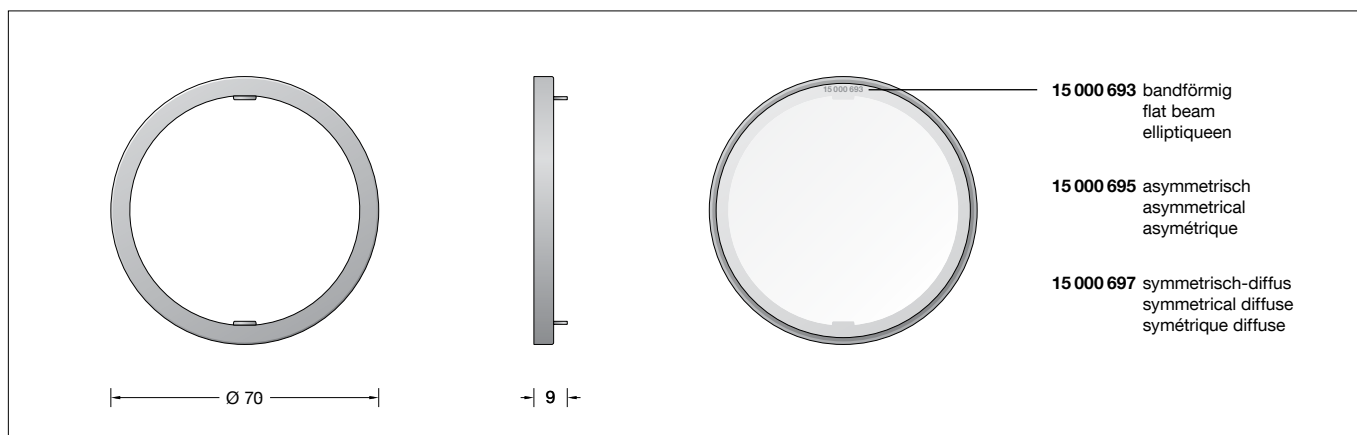


BEGA**13 293**

Optischer Filter für die Verwendung im Innenbereich
 Optical filter for indoor use
 Filtre optique pour utilisation à l'intérieur

**UK
CA****Gebrauchsanweisung****Anwendung**

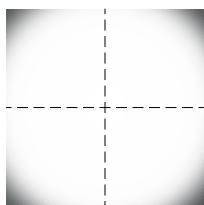
Durch den verstellbaren optischen Filter lässt sich eine symmetrisch diffuse Lichtstärkeverteilung erzielen. Verstellung aus Metall mit Scheibenkombination aus PMMA und integriertem optischen Filter. Die rückseitig im Randbereich der PMMA-Scheibe eingravierte Nummer kennzeichnet die spezifische Lichtstärkeverteilung.

passend für
 BEGA Stromschienenstrahler mit
 Zoom-Optik
 51 066.1 · 51 066.5

BEGA Deckenleuchte-Tiefstrahler mit
 Zoom-Optik:
 51 188.1 · 51 188.5

Symmetrisch diffuse Lichtstärkeverteilung

Der symmetrisch diffuse optische Filter des innenliegenden Adapterring erzielt eine höhere Gleichmäßigkeit auf der angestrahlten Fläche, indem die Randschärfen des Lichtkegels weich gezeichnet werden.



symmetrisch-diffus
symmetrically diffuse
symétrique diffuse

Sicherheit

Der Hersteller übernimmt keine Haftung für Schäden, die durch unsachgemäßen Einsatz oder Montage entstehen. Werden nachträglich Änderungen an dem Ergänzungsteil vorgenommen, so gilt derjenige als Hersteller, der diese Änderungen vornimmt.

Instructions for use**Application**

The replacement adjustable optical filter creates an symmetrically diffuse light distribution. Metal adjustment ring with PMMA lens combination and integrated optical filter. The number engraved on the back edge of the PMMA lens denotes its specific light distribution.

suitable for
 BEGA Tack-mounted spotlight with
 zoom optics
 51 066.1 · 51 066.5

BEGA Ceiling downlight with
 zoom optics:
 51 188.1 · 51 188.5

Symmetrically diffuse light distribution

The internal adapter ring's symmetrically diffuse optical filter achieves a higher uniformity on the illuminated surface by creating a light cone with softer edges.

Safety indices

The manufacturer is then discharged from liability when damage is caused by improper use or installation. If any accessory is subsequently modified, the persons responsible for the modification shall be considered as manufacturer.

Fiche d'utilisation**Utilisation**

Le filtre optique réglable permet d'obtenir une répartition lumineuse symétrique diffuse. Anneau d'ajustement en métal avec ensemble de rondelles en PMMA et filtre optique intégré. Le numéro gravé au bord du verso de la lentille PMMA désigne la répartition lumineuse spécifique.

approprié pour
 Projecteur pour rail conducteur avec
 zoom optique BEGA :
 51 066.1 · 51 066.5

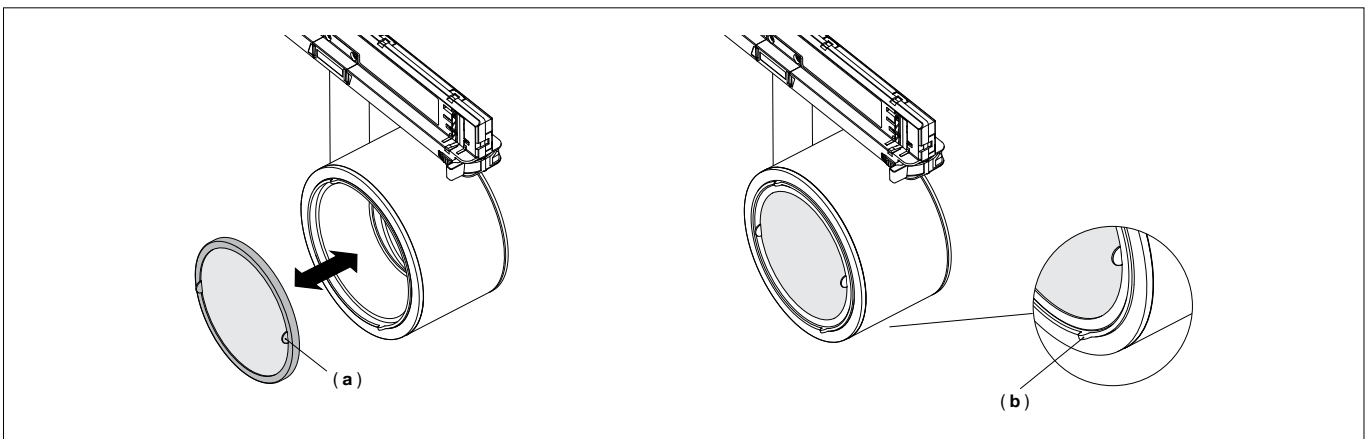
Plafonnier-spot avec
 zoom optique BEGA :
 51 188.1 · 51 188.5

Répartition lumineuse symétrique diffuse

Le filtre optique symétrique diffus de l'anneau adaptateur interne assure une meilleure uniformité de la surface éclairée en veillant à ce que les contours du cône lumineux soient dessinés avec douceur.

Sécurité

Le fabricant décline toute responsabilité résultant d'une mise en œuvre ou d'une installation inappropriée du produit. Si des modifications sont apportées ultérieurement à l'accessoire, l'intervenant sera considéré comme étant le fabricant.



Montage

Innenliegenden Filter-Adapterring (Standard) an einer der metallischen Griffnasen anfassen und gegen den magnetischen Widerstand aus der Vertiefung des Leuchtengehäuses herausziehen.

Austausch-Filter-Adapterring einsetzen. Die magnetische Gehäusevertiefung des Zoomstrahlers lässt den Adapterring präzise einrasten.

Achten Sie bitte darauf, dass die Oberfläche des optischen Filters während des Austauschs nicht beschädigt oder verschmutzt wird!

Lichtkegel durch Drehen des Adapterrings mit optischem Filter **(a)** um $\pm 360^\circ$ einstellbar.

Durch Verdrehen der optischen Linseneinheit **(b)** über den äußeren Verstellring lässt sich der Halbstreuwinkel zwischen 15° und 60° verändern.

Installation

Grasp the internal filter adapter ring (standard) by one of its metal tabs and pull it out of the recess in the luminaire housing against the magnetic resistance.

Insert the replacement filter adapter ring. The zoom spotlight's magnetic housing recess allows the adapter ring to snap precisely into place.

Make sure not to damage or soil the surface of the optical filter during replacement!

The light cone can be adjusted by $\pm 360^\circ$ by turning the adapter ring with optical filter **(a)**. The half beam angle can be adjusted between 15° and 60° by turning the optical lens unit **(b)** using the outer adjustment ring.

Installation

Saisir l'anneau adaptateur intérieur du filtre (standard) par l'une des languettes métalliques et le sortir du renforcement du boîtier du luminaire en exerçant une force contraire à la résistance magnétique.

Placer l'anneau adaptateur du filtre de rechange. Le renforcement aimanté du boîtier du projecteur zoom permet un encastrement précis de l'anneau adaptateur.

Veiller à ne pas endommager ni salir la surface du filtre optique lors du remplacement !

Cône lumineux réglable à $\pm 360^\circ$ en tournant l'anneau adaptateur avec le filtre optique **(a)**. Une rotation du module lentille optique **(b)** via l'anneau d'ajustement extérieur permet de modifier l'angle de diffusion à demi-intensité entre 15° et 60° .