

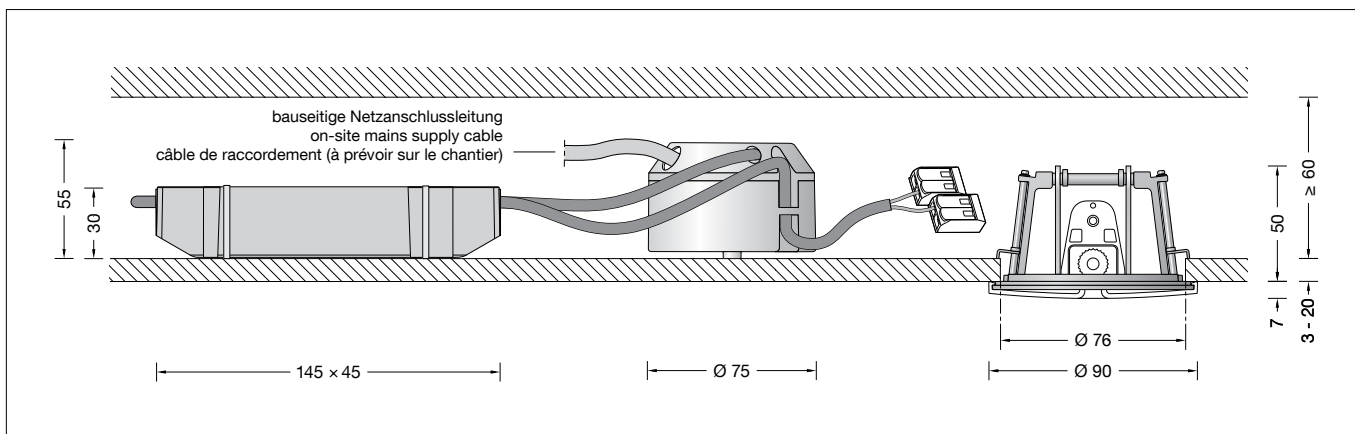
BEGA**13 335**

Einbaubaldachin 0-40° für Systempendelleuchten · Smart für die Verwendung im Innenbereich
 Recessed canopy 0-40° for system pendant luminaires · Smart for indoor use
 Cache-piton encastré 0-40° pour suspensions modulaires · Smart pour utilisation à l'intérieur

UK
CA

Projekt · Project · Projet

Standort · Location · Lieu

QR-Code
QR Code
Code QR

Gebrauchsanweisung

Anwendung

Installationskomponente – Einbaubaldachin (Typ CS) zur Verwendung in Innenräumen. Mit integriertem Smart DALI-Controller zur Steuerung der Leuchte mit der App BEGA Smart.

Für die Montage und die elektrische Installation einer BEGA Systempendelleuchte an gerade und geneigte Decken mit einer Neigung von 0-40°.

Der Baldachin modernisiert bestehende Elektroinstallationen. Mit dem herstellerunabhängigen Schnittstellenstandard DALI bringt er professionelle Lichtsteuerung in jedes Gebäude. Selbst dann, wenn nur ältere, dreifadrig verlegte Leitungen sind. Gleichzeitig ist er Bindeglied zwischen allen Teilen des BEGA Smart-Systems und ermöglicht die Fernsteuerung aller DALI-Leuchten sowie BEGA Zigbee-Leuchtmittel.

Nach erfolgreicher Installation findet die Konfiguration per Smartphone in der App BEGA Smart statt.

Die App BEGA Smart ist kostenlos für iOS und Android verfügbar.

Des Weiteren ist eine Steuerung auch über den Smart Rotary Dimmer und über die Fernsteuerungen ONE und PRO möglich.

Sicherheit

Für die Installation und für den Betrieb dieser Installationskomponente sind die nationalen Sicherheitsvorschriften zu beachten.

Die Montage und Inbetriebnahme darf nur durch eine Elektrofachkraft erfolgen.

Der Hersteller übernimmt keine Haftung für Schäden, die durch unsachgemäßen Einsatz oder Montage entstehen.

Werden nachträglich Änderungen an der Installationskomponente vorgenommen, so gilt derjenige als Hersteller, der diese Änderungen vornimmt.

Instructions for use

Application

Installation component – Recessed canopy (Type CS) for indoor use. With integrated Smart DALI-Controller for controlling the luminaire with the BEGA Smart app.

For the electrical installation and mounting of a BEGA system pendant luminaire on straight or sloped ceilings with an inclination of 0-40°.

The canopy modernises existing electrical installations. It introduces professional light control into any building using the manufacturer-independent DALI interface standard, even if only older, three-core cables are installed. It also acts as a link between all components of the BEGA Smart system and allows all DALI luminaires and BEGA Zigbee lamps to be controlled remotely.

Once successfully installed, the device is configured in the BEGA Smart app on a smartphone.

The BEGA Smart app is available free of charge for iOS and Android.

Control is also possible via the Smart Rotary Dimmer and the ONE and PRO remote controls.

Safety

The installation and operation of this installation component are subject to national safety regulations.

Installation and commissioning may only be carried out by a qualified electrician.

The manufacturer accepts no liability for damage caused by improper use or installation. If subsequent modifications are made to the installation component, the person responsible for these modifications shall be considered the manufacturer.

Fiche d'utilisation

Utilisation

Composants d'installation – Cache-piton encastré (type CS) pour utilisation en intérieur. Avec contrôleur Smart DALI intégré pour la gestion du luminaire via l'appli BEGA Smart. Pour le montage et l'installation électrique d'une BEGA suspension modulaire sur plafonds droits et inclinés aux plafonds inclinés de 0-40°.

Le cache-piton modernise les installations électriques existantes. Avec le standard d'interface DALI indépendant du fabricant, il garantit une gestion d'éclairage professionnelle dans n'importe quel bâtiment. Même lorsque seuls d'anciens câbles à trois fils sont posés. Il fait en même temps le lien entre tous les éléments du système BEGA Smart et permet la commande à distance de tous les luminaires DALI ainsi que des sources lumineuses Zigbee BEGA.

Une fois l'installation réussie, la configuration a lieu dans l'application BEGA Smart via un smartphone.

L'application BEGA Smart est disponible gratuitement pour iOS et Android.

En outre, le pilotage est également possible à l'aide d'un variateur Smart Rotary et des télécommandes ONE et PRO.

Sécurité

Pour l'installation et l'utilisation de ces composants d'installation, respecter les normes de sécurité nationales.

L'installation et la mise en service ne doivent être effectuées que par un électricien agréé.



Le fabricant décline toute responsabilité pour tout dommage résultant d'une mise en œuvre ou d'une installation inappropriée du produit. Si des modifications sont apportées ultérieurement aux composants d'installation, l'intervenant sera considéré comme étant le fabricant.

Produktbeschreibung

Deckeneinbaurahmen und Aufhänger aus Metall
Einbauöffnung \varnothing 76 mm
Erforderliche Einbautiefe 60 mm
Befestigung des Deckeneinbaurahmens über 2 keilförmig angebrachte, verstellbare Krallen
Baldachinabdeckung aus Kunststoff, Oberfläche Farbe samtweiß
Zum Anschluss eines Leitungspendels 2 x 0,5[□] oder 2 x 0,75[□] mit einem Stahlseil, Farbe weiß
Externes LED-Netzteil
Versorgungsspannung:
220-240 V \sim 0/50-60 Hz
Sekundär: 700 mA DC · 12,6 - 38 W

Smart DALI-Controller:
Leerlaufleistung: 0,5 W
Eingangsleistung: max. 3,3 W

Der Baldachin ist geeignet für die Steuerung folgender Betriebsarten:

- Ein / Aus
 - Dimmen
 - Gruppensteuerung
 - Szenen
- Data Matrix-Code zur komfortablen Konfiguration per Smartphone
Status-LED
Integrierte Antenne
Funkfrequenz 2400 - 2483,5 MHz
Ausgangsleistung maximal +9 dBm
Zigbee 3.0 und Bluetooth 4.2
Anschlussklemmen 0,2 - 4[□]
RoHS compliant
WEEE 2012/19/EU
Umgebungstemperatur:
-20°C bis 65°C
Überspannungsschutz: 1 kV
Schutzart IP 20
Schutzklasse II 
 – Konformitätszeichen
Gewicht: 0,45 kg

EU-Konformitätserklärung

Die BEGA Gantenbrink-Leuchten KG erklärt hiermit, dass der Funkanlagentyp 13 335 der Richtlinie 2014/53/EU (RED) entspricht. Der vollständige Text der EU-Konformitätserklärung ist unter der folgenden Internetadresse verfügbar:
<https://www.bega.com/conf/de/13335>

Reichweite



Die Zigbee-Funkreichweite zwischen einzelnen Geräten liegt in der Regel bei 30 m, wobei die Umgebungsbedingungen eine entscheidende Rolle spielen.
Im freien Feld können deutlich größere Reichweiten erzielt werden. Bei erschwerten Bedingungen (z.B. Beton, Glas, Metall etc.) empfehlen wir die zusätzliche Verwendung des Zigbee Routermoduls 71 055.

Product description

Recessed ceiling installation frame and metal hanger
Recessed opening \varnothing 76 mm
Required installation depth 60 mm
The recessed ceiling installation frame is attached via 2 adjustable claws, arranged in a wedge formation.
Synthetic canopy cover, exterior Colour velvet white
For connecting one cable pendant 2 x 0,5[□] or 2 x 0,75[□] with a steel wire, colour white
External LED power supply unit
Supply voltage:
220-240 V \sim 0/50-60 Hz
Secondary: 700 mA DC · 12.6 - 38 W

Smart DALI Controller:
No-load power: 0.5 W
Input power: max. 3.3 W

The canopy is suitable for controlling the following operating modes:

- On/off
 - Dimming
 - Group control
 - Scenarios
- Data matrix code for convenient configuration via smartphone
Status LED
Integrated aerial
Radio frequency 2400 - 2483,5 MHz
Maximum output +9 dBm
Zigbee 3.0 and Bluetooth 4.2
Connection terminals 0.2-4[□]
RoHS-compliant
WEEE 2012/19/EU
Ambient temperature:
-20°C to 65°C
Overvoltage protection: 1 kV
Protection class IP 20
Safety class II 
 – Conformity mark
Weight: 0.45 kg

EU Declaration of Conformity

BEGA Gantenbrink-Leuchten KG hereby declares that the radio system type 13 335 complies with Directive 2014/53/EU (RED). The complete text of the EU Declaration of Conformity is available at the following Internet address:
<https://www.bega.com/conf/de/13335>

Range



The Zigbee radio range between individual devices is usually 30 m, with ambient conditions playing a decisive role. Significantly larger ranges can be achieved in an open field environment. We recommend the additional use of Zigbee router module 71 055 in adverse conditions (e.g. concrete, glass, metal etc.).

Description du produit

Cadre d'encastrement pour plafond et attache en métal
Réserveation \varnothing 76 mm
Profondeur d'encastrement requise 60 mm
Fixation du cadre d'encastrement dans le plafond par deux griffes réglables en forme de clavette.
Capot du cache-piton en matière synthétique, finition Couleur blanc satiné
Pour le raccordement d'un câble de suspension 2 x 0,5[□] ou 2 x 0,75[□] avec un filin d'acier, couleur blanche
Bloc d'alimentation LED externe
Tension d'alimentation :
220-240 V \sim 0/50-60 Hz
Secondaire : 700 mA DC · 12,6 - 38 W

Contrôleur Smart DALI :
Puissance à vide : 0,5 W
Puissance d'entrée : max. 3,3 W

Le cache-piton convient pour la gestion des modes de fonctionnement suivants :

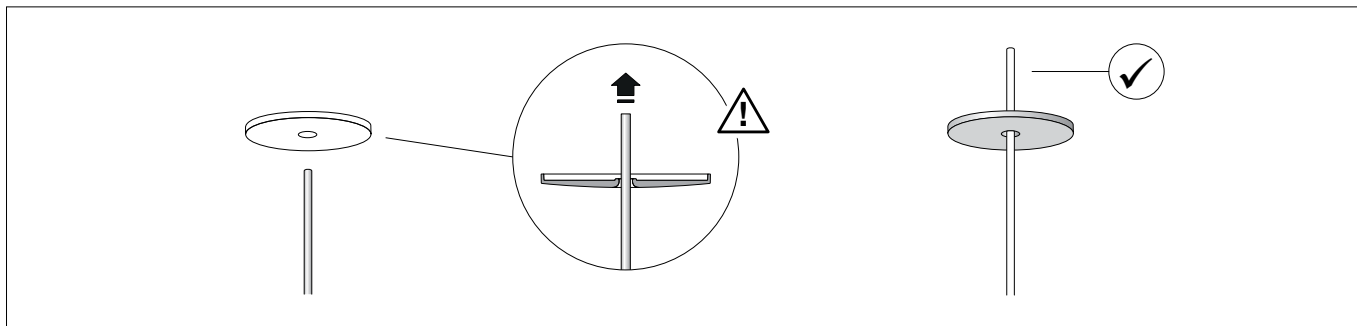
- Marche / Arrêt
 - Gradation
 - Contrôle du groupe
 - Scénarios
- Code Data Matrix pour une configuration conviviale via un smartphone
LED d'état
Antenne intégrée
Fréquence radio 2400 - 2483,5 MHz
Puissance de sortie maximale +9 dBm
Zigbee 3.0 et Bluetooth 4.2
Borniers de connexion 0,2 - 4[□]
Conforme RoHS
WEEE 2012/19/UE
Température ambiante :
-20 °C à +65 °C
Protection contre les surtensions : 1 kV
Indice de protection IP 20
Classe de protection II 
 – Sigle de conformité
Poids: 0,45 kg

Déclaration de conformité UE

BEGA Gantenbrink-Leuchten KG déclare par la présente que le type d'installation radio 13 335 est conforme à la directive 2014/53/UE (RED). Le texte intégral de la déclaration de conformité UE est disponible à l'adresse internet suivante :
<https://www.bega.com/conf/de/13335>

Portée

La portée radio Zigbee entre les différents appareils est généralement de 30 m, les conditions ambiantes jouant toutefois un rôle essentiel.
En champ libre, des distances nettement plus importantes peuvent être atteintes. Si les conditions sont difficiles (par ex. béton, verre, métal, etc.), nous recommandons d'utiliser en outre le module routeur Zigbee 71 055.



Vor der Montage zu beachten:
Vor dem Anbringen des Zugentlasters an der Leuchtenleitung, muss sichergestellt sein, dass die Leuchtenleitung zuerst durch die unterseitige Lochbohrung der Baldachinabdeckung geführt wird.

Zum Anschluss und zur Ansteuerung weiterer Leuchten ist die Verwendung einer bauseitigen Abzweigdose aus Kunststoff in entsprechender Schutzklasse erforderlich.

Für die Befestigung der Leuchte ist auf ausreichende Tragfähigkeit der Deckenfläche zu achten.

Bitte prüfen Sie nach der Montage die sichere Befestigung der Leuchte.

Montage

Netzanschlussleitung ca. 80 mm abisolieren. Deckel von Anschlussdose des Smart DALI-Controllers lösen.

Netzanschlussleitung (bis Ø 11 mm, max. 5 × 1,5[□]) durch die Lochbohrung im Deckel der Anschlussdose führen und Leitungsmantel mit dem beiliegenden Kabelbinder unter Zuhilfenahme der Fixierlaschen im Deckel befestigen. (Kabelbinder und Data Matrix Code-Etiketten zusammen in separatem Beutel).

Bitte beachten Sie:

Der Smart DALI-Controller kann nur allein in einer DALI-Linie verbaut werden und darf nicht mit einer anderen DALI-Steuerung zusammenhängend betrieben werden. Der Smart DALI-Controller erstellt sekundärseitig eine eigene DALI-Linie, an der ausschließlich bis zu 14 weitere DALI-Betriebsgeräte angeschlossen werden können. Die Ansteuerung des Smart DALI-Controller erfolgt über die App BEGA Smart.

Prior to installation, please note:
Make sure that the luminaire cable is routed through the hole drilled into the underside of the canopy cover before attaching the strain relief to the luminaire cable.

For connection and control of further luminaires, the use of an on-site synthetic junction box of the appropriate protection class is required.

When mounting the luminaires, it must be ensured that the ceiling surface has sufficient load-bearing capacity.

Please check the secure mounting of the luminaires after installation.

Installation

Strip approx. 80 mm of insulation from the power connecting cable.

Remove the cover of the connection box from the Smart DALI-Controller.

Guide the mains supply cable (up to Ø 11 mm, max. 5 × 1.5[□]) through the borehole in the cover of the connection box and secure the cable sheath with the enclosed cable tie using the fixing straps in the cover.

(Cable tie and Data Matrix Code labels together in separate bag).

Please note:

The Smart DALI Controller can only be used in a DALI line alone, and cannot be operated in conjunction with another DALI control system. The Smart DALI Controller creates a separate DALI line on the secondary side, to which only up to 14 additional DALI operating devices can be connected. The Smart DALI Controller is then controlled via the BEGA Smart app.

À noter avant l'installation :
avant de raccorder la décharge de traction au câble du luminaire, il faut d'abord faire passer le câble du luminaire à travers la perforation de la paroi inférieure du capot du cache-piton.

Pour le raccordement et la gestion d'autres luminaires, l'utilisation d'une boîte de dérivation en plastique (à prévoir sur le chantier) de la classe de protection appropriée est requise.

Il convient de vérifier que la capacité de charge du plafond est suffisante pour la fixation du luminaire.

Une fois l'installation terminée, veuillez vérifier que le luminaire est solidement fixé.

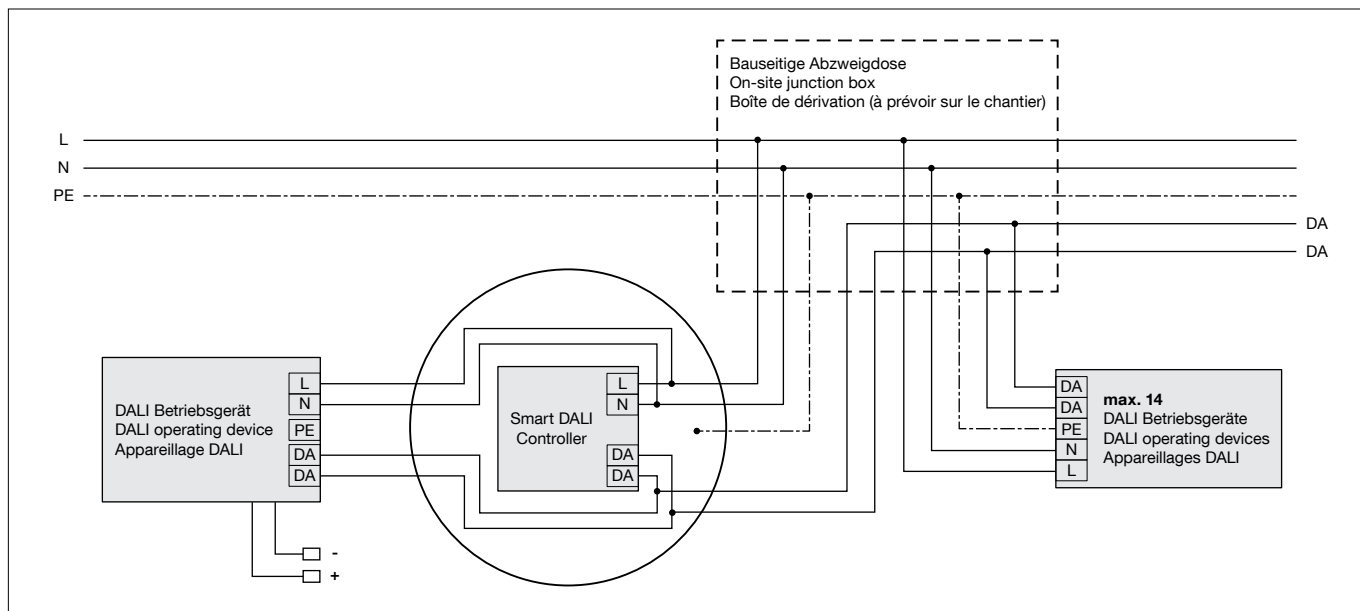
Installation

Dénuder le câble de raccordement de ± 80 mm.

Détacher le couvercle de la boîte de raccordement du Smart DALI Controller. Introduire le câble de raccordement (jusqu'à Ø 11 mm, max. 5 × 1,5[□]) par le trou du couvercle de la boîte de raccordement et fixer la gaine du câble avec l'attache de câble à l'aide des pattes de fixation dans le couvercle. (Attaches de câble et étiquettes de code Data Matrix ensemble dans le sachet séparé).

Attention :

Le Contrôleur Smart DALI peut seulement être monté seul sur une ligne DALI ; il ne doit pas être utilisé avec un autre pilotage DALI. Le contrôleur Smart DALI crée une ligne DALI séparée sur le côté secondaire, laquelle admet exclusivement la connexion de 14 appareillages DALI supplémentaires au maximum. Le pilotage du contrôleur Smart DALI s'effectue via l'application BEGA Smart.



WICHTIG: Nur die separat beiliegenden Data Matrix Code-Etiketten sind identisch mit dem Aufdruck des integrierten Smart DALI-Controllers dieser Installationskomponente.

Ein Vertauschen dieser Data Matrix Code-Etiketten mit Etiketten weiterer eingesetzter Smart DALI Controller kann zu falscher Zuordnung bei der Konfiguration führen!

Bewahren Sie diese Etiketten mit zuordnenden Angaben zu Installationsort (Raumbezeichnung, Lage etc.) in Ihrer Dokumentation auf.

IMPORTANT: Only the separately enclosed data matrix code labels are identical to the print on the integrated Smart DALI-Controller of the installation component.

Mismatching these data matrix code labels with the labels of other Smart DALI Controllers may cause faulty assignment during configuration!

Please save these labels with the assigned specifications for the location site (room description, location, etc.) with your documentation.

IMPORTANT : Seules les étiquettes de code Data Matrix jointes sont identiques à l'inscription figurant sur le Smart DALI-Controller intégré de ces composants d'installation.

Le remplacement de ces étiquettes de code Data Matrix avec des étiquettes d'autres Smart DALI Controller utilisés peut conduire à une configuration erronée !

Conservez ces étiquettes avec les informations liées au site de l'installation (désignation de la pièce, situation etc.) dans vos documents.

Schutzleiterverbindung herstellen.
Elektrischen Anschluss an den mit N und L
gekennzeichneten Klemmen des Smart DALI-
Controllers vornehmen.

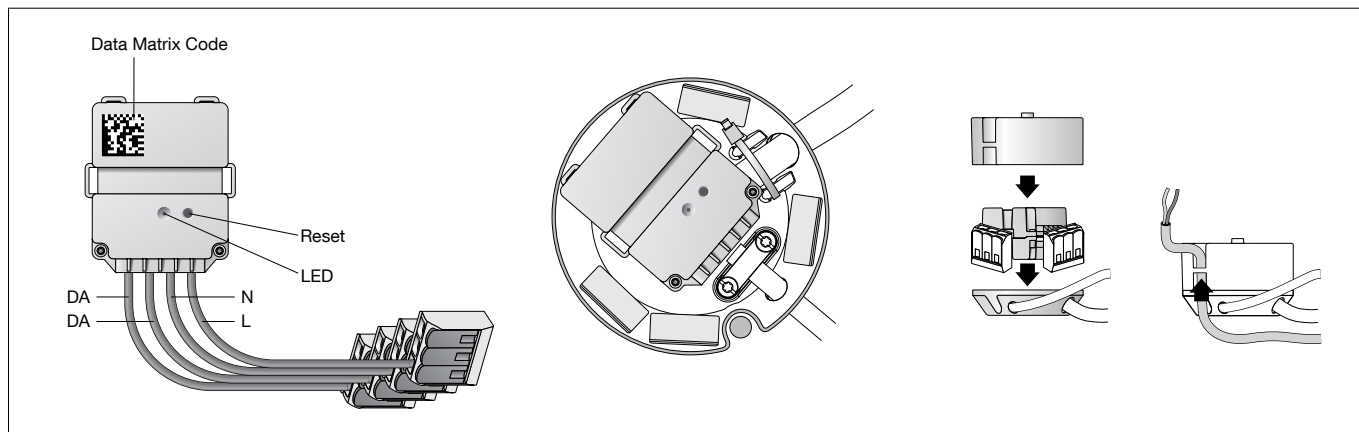
Establish the earth conductor connection.
Establish the electrical connection to the
terminals of the Smart DALI-Controller marked
N and L .

Procéder à la mise à la terre. Procéder au
raccordement électrique du Smart DALI-
Controller sur les borniers marqués « N » et
« L ».

HINWEIS: Schließen Sie die Anschlussdose des
Smart DALI-Controllers erst nach erfolgreicher
Inbetriebnahme durch die App BEGA Smart.

NOTE: Do not close the connection box of the
Smart DALI-Controller until after successful
configuration by the BEGA Smart app.

REMARQUE : Ne fermez pas la boîte de
raccordement du Smart DALI-Controller avant
la mise en service réussie par l'application
BEGA Smart.



Inbetriebnahme

Nach der Installation des Smart DALI-
Controllers erfolgt die Konfiguration mit der
App BEGA Smart.
Der Smart DALI-Controller sollte sich in
den Werkseinstellungen befinden, damit er
erfolgreich konfiguriert werden kann. Dieser
Zustand ist erkennbar an der grün blinkenden
Status-LED.
Laden und starten Sie die App BEGA Smart.

Configuration

Once the Smart DALI-Controller has been
installed, configuration is carried out via the
BEGA Smart app.
For successful configuration, the Smart DALI-
Controller should be in factory settings. This
status is indicated by the green flashing status
LED.
Download and start the BEGA Smart app.

Mise en service

Après l'installation du contrôleur Smart DALI,
la configuration s'effectue avec l'application
BEGA Smart.
Le Contrôleur Smart DALI doit être réglé
sur les paramètres d'usine afin de pouvoir
être configuré correctement. Cet état est
reconnaisable à la LED d'état qui clignote en
vert.
Téléchargez et démarrez l'application
BEGA Smart.

	<p>App herunterladen Download app Télécharger l'application Descargar aplicación Scarica App Download App</p>				
		<p>bega.com/bega-smart-ios</p>		<p>bega.com/bega-smart-android</p>	

Wählen Sie in der App den "Smart DALI-
Controller" aus und folgen Sie den
Anweisungen.
Die Status-LED erlischt nach erfolgreicher
Installation.

In the app, select the "Smart DALI-Controller"
and follow the instructions.
Upon successful installation, the status LED will
go out.

Dans l'application, sélectionnez « Smart DALI-
Controller » et suivez les instructions.
La LED d'état s'éteint une fois l'installation
réussie.

Zurücksetzen auf Werkseinstellungen:
Erfolgt die Installation nicht ordnungsgemäß
oder ist ein Zugriff über die App BEGA Smart
nicht mehr möglich, sollte der Smart DALI-
Controller auf Werkseinstellungen
zurückgesetzt werden.
Drücken Sie dazu bitte die Reset-Taste länger
als 10 Sekunden, bis die LED mehrfach zu
blinken beginnt (siehe Tabelle Statusanzeige
der LED).
Der Smart DALI-Controller ist nun auf seine
Werkseinstellungen zurückgesetzt. Die LED
blinkt grün, bis eine erneute Konfiguration
gestartet wird.

Reset to factory settings:
If the installation is not carried out correctly,
or access via the BEGA Smart app is no longer
possible, the Smart DALI-Controller should be
reset to factory settings.
To do so, press and hold the reset button for
longer than 10 seconds until the LED begins to
flash (see table status display of the LED).
The Smart DALI-Controller has now been reset
to its factory settings. The LED will flash green
until a new configuration is initiated.

Rétablir les paramètres d'usine :
Si l'installation n'est pas correctement effectuée
ou si l'accès via l'application BEGA Smart
n'est plus possible, les paramètres d'usine du
contrôleur Smart DALI doivent être rétablis.
Pour ce faire, appuyez sur le bouton de
réinitialisation pendant plus de 10 secondes,
jusqu'à ce que la LED clignote plusieurs fois (cf.
Tableau signalisations d'état des LED).
Les paramètres d'usine du contrôleur
Smart DALI sont désormais rétablis. La LED
clignote en vert jusqu'à ce qu'une nouvelle
configuration soit démarrée.

Bildzeichenerklärung

Explanation of symbols

Légende des symboles

<p>Vorsicht, Gefahr eines Stromschlags Caution, risk of electric shock Attention, risque de choc électrique</p>	<p>Konformitätszeichen Conformity mark Sigle de conformité</p>	<p>Gerät umweltgerecht entsorgen Dispose of the device in an environmentally friendly manner Éliminer l'appareil de manière écologique</p>	<p>Zigbee 3.0 zertifiziert Zigbee 3.0-certified Certifié Zigbee 3.0</p>	<p>Bluetooth</p>

Anschlussdose des Smart DALI-Controllers schließen.

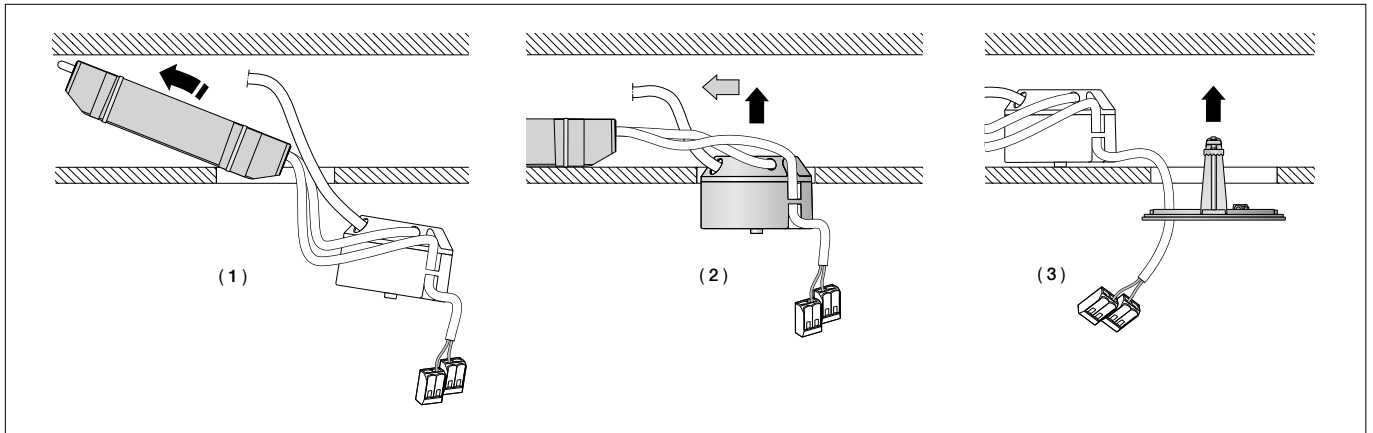
Close the connection box of the Smart DALI-Controller.

Fermer la boîte de raccordement du Smart DALI-Controller.

Einbaubaldachin und externes LED-Netzteil dürfen nicht durch wärmedämmende Stoffe abgedeckt werden.

Recessed canopy and external LED power supply unit must not be covered by any heat insulating materials.

Cache-piton en castré et le bloc d'alimentation LED externe ne doivent pas être recouverts de matériaux d'isolation.



Externes Netzteil in die Einbauöffnung der abgehängten Decke schieben – siehe Skizze (1).

Danach die mit dem Netzteil verbundene Anschlussdose des Smart DALI-Controllers mit der abgeschrägten Oberseite voran in die Einbauöffnung der abgehängten Decke führen und ablegen – siehe Skizze (2).

Achten Sie darauf, dass die beiden mit „+“ und „-“ gekennzeichneten Klemmen durch die Einbauöffnung nach unten herausragen – siehe Skizze (3).

Slide the external power supply unit into the recessed opening of the suspended ceiling – see drawing (1).

Guide the connection box of the Smart DALI Controller, which is connected to the power supply unit, into the recessed opening in the suspended ceiling with the sloping top first and place it there – see drawing (2).

Make sure that the two terminals marked „+“ and „-“ are protruding downwards through the recessed opening – see picture (3).

Pousser le bloc d'alimentation externe dans la réservation du plafond suspendu, voir schéma (1).

Ensuite, introduire la boîte de raccordement connectée au bloc d'alimentation du contrôleur Smart DALI dans la réservation du plafond suspendu en commençant par la face du dessus inclinée pour l'y déposer – voir schéma (2).

Veillez à ce que les deux borniers marqués « + » et « - » dépassent de la réservation vers le bas – voir schéma (3).

HINWEIS: Für eine Demontage der Anschlussdose des Smart DALI-Controllers aus der Einbauöffnung der abgehängten Decke, ist es zweckmäßig, den unterseitigen Gehäusezapfen mit einer Zange zu greifen und die Anschlussdose durch die Einbauöffnung herauszuziehen.

NOTE: To remove the connection box of the Smart DALI-Controller from the recessed opening of the suspended ceiling, it is advisable to grab the end of the housing with pliers and to pull the connection box through the recessed opening.

REMARQUE : Pour démonter la boîte de raccordement du Smart DALI-Controller et la sortir de la réservation du plafond suspendu, il est nécessaire de saisir le tenon inférieur du boîtier avec une pince et d'extraire la boîte de raccordement en la faisant passer par l'ouverture de la réservation.

Die Einbauöffnung wird durch den Decken-einbaurahmen des Einbaubaldachins abgedeckt.

Cover the recessed opening with the recessed ceiling installation frame of the recessed canopy.

La réservation est recouverte par le cadre d'encastrement du cache-piton encastré.

Einbau in Zwischendecken

Es ist eine Einbauöffnung von \varnothing 76 mm mit einem Freiraum von min. 60 mm erforderlich (siehe Skizze Seite 1).

Die Krallen greifen hinter die Bauplatte. Die Stärke der Platte darf minimal 3 mm und maximal 20 mm betragen. Bei geringerer Stärke muss die Platte rückseitig verstärkt werden.

Schrauben der Krallenbefestigung gleichmäßig handfest anziehen.

Installation in suspended ceilings

A recessed opening with \varnothing 76 mm and min. 60 mm clearance is required (see drawing page 1).

The claws grip behind the panel. The minimum thickness of the panel must be 3 mm and the maximum thickness 20 mm. A panel with less thickness must be reinforced on the reverse side.

Hand-tighten the claw grips evenly.

Installation dans les faux-plafonds

Une réservation de \varnothing 76 mm avec un dégagement minimal de 60 mm est nécessaire (voir schéma page 1).

Les griffes se bloquent à l'arrière du panneau de construction. L'épaisseur du panneau doit être comprise entre 3 mm et 20 mm. Pour les épaisseurs inférieures, l'arrière du panneau doit être renforcé.

Serrer les vis de la fixation à griffes fermement de façon régulière.

Leuchtenleitung durch die unterseitige Öffnung des beiliegenden Zugentlasters führen, bis der Leitungsmantel ca. 10-20 mm zur Voreinstellung der Abhängehöhe oberhalb des Zugentlasters herausragt.

Seitliche Rändelmutter festdrehen.

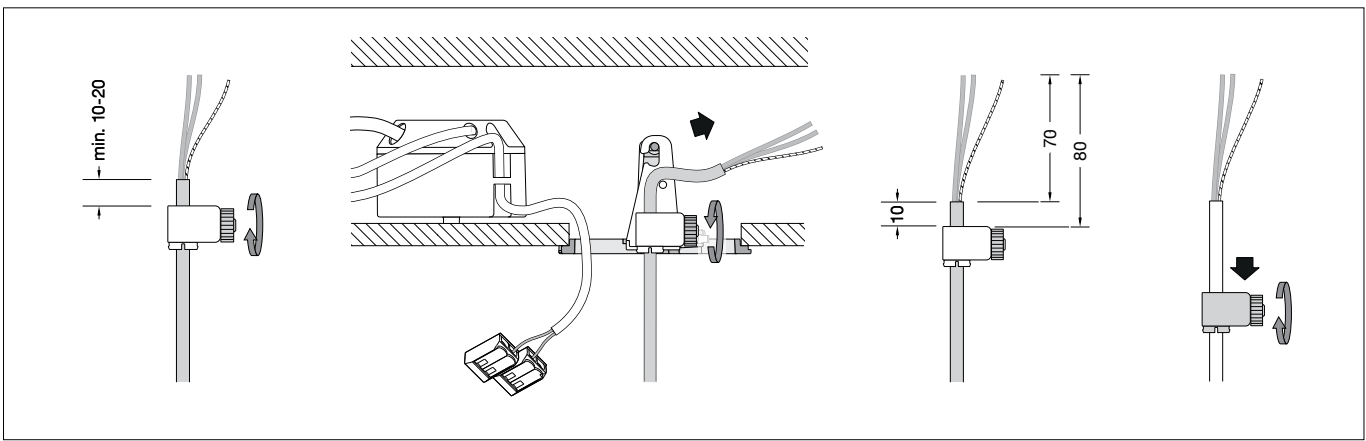
Zugentlaster in die Aussparung des Leuchtaufhängers einklippen. Pendelleuchte an der Leuchtenleitung aufnehmen und Leuchtaufhänger in Deckeneinbaurahmen einhängen.

Guide the luminaire cable through the opening on the underside of the enclosed strain reliever until the cable sheath protrudes approx. 10-20 mm above the strain reliever to set the suspension height.

Tighten the knurled nut on the side.

Clip the strain reliever into the recess on the luminaire hanger. Lift the pendant luminaire by the luminaire cable and hook the luminaire hanger into the recessed ceiling installation frame.

Faire passer le câble du luminaire par l'ouverture située sur la face inférieure de la décharge de traction fournie, jusqu'à ce que la gaine du câble dépasse d'environ 10 à 20 mm pour prédéfinir la hauteur de suspension. Visser fermement l'écrou moleté latéral. Clipser la décharge de traction dans l'évidement de l'attache du luminaire. Tenir le luminaire par le câble de suspension et accrocher l'attache du luminaire dans le cadre d'encastrement pour plafond.



WICHTIG: Pendelleuchte während der Einstellung der gewünschten Abhänghöhe unbedingt festhalten!

Zur Feineinstellung der Abhänghöhe, Rändelmutter lösen, Leitungslänge justieren und Rändelmutter wieder festdrehen. Nach Feineinstellung der Abhänghöhe, Leuchtaufhänger aushängen und Pendelleuchte vorsichtig ablegen. Zugentlaster wieder aus dem Leuchtaufhänger ausklipsen.

IMPORTANT: Ensure the pendant luminaire is held firmly in place when setting the desired suspension height!

To fine tune the suspension height, loosen the knurled nut, adjust the cable length and tighten the knurled nut again. Once the correct suspension height is adjusted, unhook the luminaire hanger and carefully place the pendant luminaire onto a safe surface. Remove the strain reliever from the luminaire hanger.

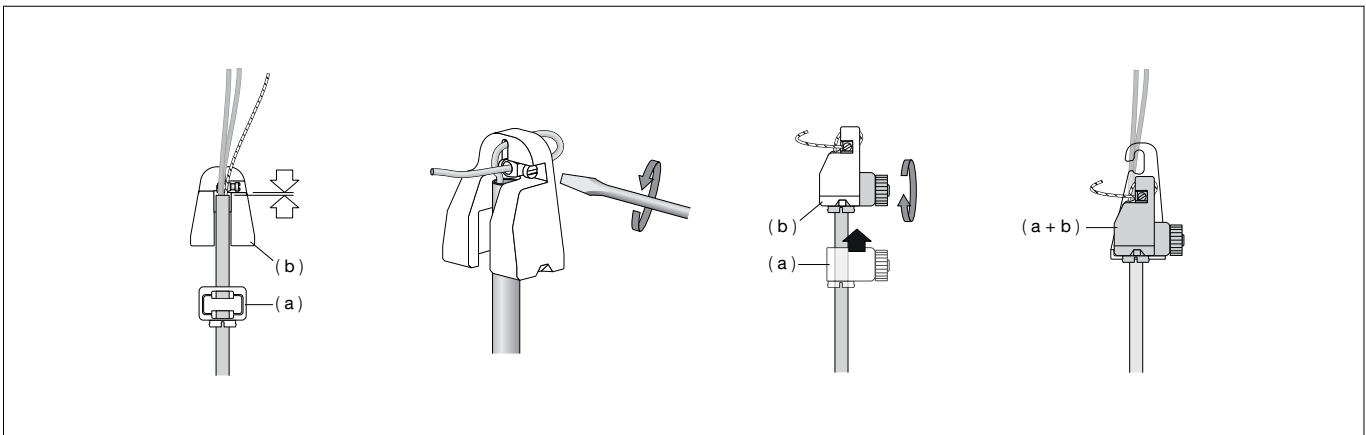
IMPORTANT : Bien tenir le luminaire fermement pendant le réglage de la hauteur souhaitée de la suspension !

Pour un réglage précis de la hauteur de suspension, desserrer l'écrou moleté, ajuster la longueur de câble et resserrer l'écrou moleté. Après le réglage précis de la hauteur de suspension, décrocher l'attache du luminaire et déposer la suspension avec précaution. Déclipser de nouveau la décharge de traction de l'attache du luminaire.

Überschüssige Leuchtenleitung 80 mm oberhalb des Zugentlasters kürzen und 70 mm abmanteln. Ein Überstand des Leitungsmantels von 10 mm oberhalb des Zugentlasters muss verbleiben. Seitliche Rändelmutter lösen und Zugentlaster zunächst an der Leuchtenleitung etwas nach unten schieben. Legen Sie den Abmantelungsrand der Leuchtenleitung in die Vertiefung des Stahlseil-Zugentlasters (b) ein, dabei muss der Rand der Abmantelung direkt unterhalb der Messingbuchse platziert werden.

Cut the superfluous luminaire cable 80 mm above the strain reliever and strip 70 mm of the insulation. 10 mm of insulated cable must remain above the strain reliever. Loosen the knurled nut on the side of the anti-twist device and push it slightly downward on the luminaire cable. Place the edge of the luminaire cable above the insulation, into the recess on the steel wire strain reliever (b), making sure that the edge above the insulation is placed directly underneath the brass bush.

Raccourcir le câble de luminaire en excédent de 80 mm au-dessus de la décharge de traction et le dénuder sur 70 mm. La gaine du câble doit dépasser de 10 mm au-dessus de la décharge de traction. Desserrer l'écrou moleté latéral puis commencer par pousser légèrement la protection anti-rotation du câble du luminaire vers le bas. Placer le bord dénudé du câble du luminaire dans le renforcement de la décharge de traction du filin d'acier (b) en veillant à ce que le bord dénudé soit directement sous la bague en laiton.



WICHTIG: Achten Sie darauf, dass bei der Zugentlastung keine stromführenden Leitungsadern zwischen Stahlseil und Messingbuchse eingeklemmt werden.

Stahlseil vorderseitig durch das obere kleine Loch des Zugentlasters führen, durch die Messingbuchse zurückführen, strammziehen und mit der Feststellschraube fixieren. Zugentlaster (a) an der Leuchtenleitung wieder nach oben schieben bis die Endstellung in der unterseitigen Aussparung des Stahlseil-Zugentlasters (b) erreicht ist. Rändelmutter handfest anziehen. Zugentlaster (a + b) in die Aussparung des Aufhängers einklipsen.

IMPORTANT: Make sure that no electrified cable wires are caught in the strain reliever between the steel wire and the brass bush.

Guide the steel wire through the small opening at the top of the strain reliever and back through the brass bush. Pull tight and secure with the setting screw. Push the strain reliever (a) back up along the luminaire cable until it reaches the end position in the opening on the underside of the steel wire strain reliever (b). Hand-tighten the knurled nut. Clip the strain reliever (a + b) into the recess on the hanger.

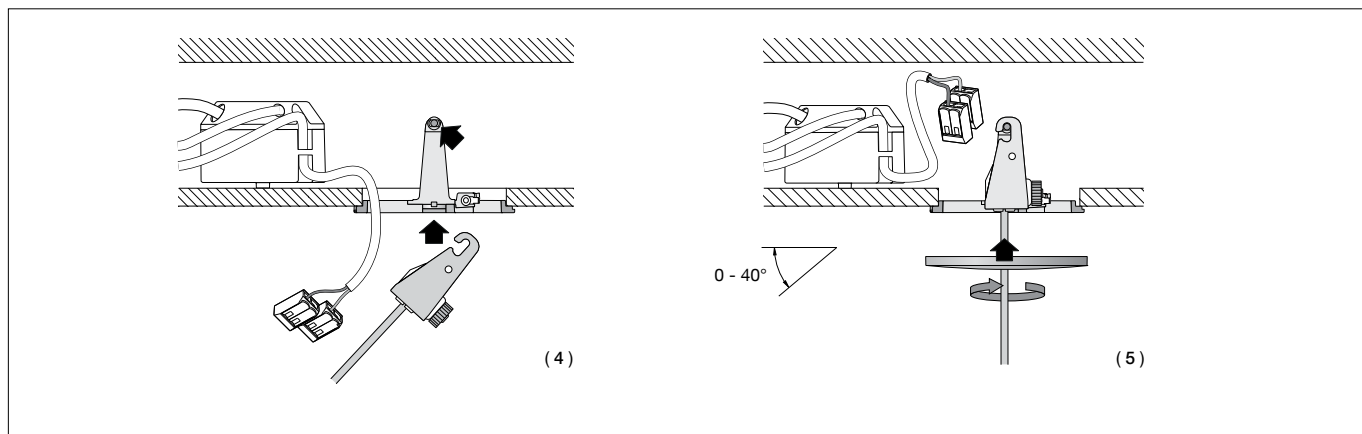
IMPORTANT : Veillez à ce qu'aucun fil conducteur ne se trouve coincé entre le filin d'acier et la bague en laiton dans la décharge de traction.

Insérer le filin d'acier par l'avant à travers le petit trou supérieur de la décharge de traction, le refaire passer dans la bague en laiton, le tendre et le fixer avec la vis de fixation. Pousser de nouveau la décharge de traction (a) du câble du luminaire vers le haut dans l'encoche de la partie inférieure de la décharge de traction (b) du filin d'acier jusqu'à atteindre la position finale. Serrer fermement l'écrou moleté. Clipser la décharge de traction (a + b) dans l'évidement de l'attache.

Pendelleuchte aufnehmen und Leuchtaufhänger in den Deckeneinbaurahmen einhängen – siehe Skizze (4).

Lift the pendant luminaire and hook the luminaire hanger into the installation frame – see drawing (4).

Tenir le luminaire et accrocher l'attache du luminaire dans le cadre d'encastrement, voir schéma (4).



Anschlussader **rot** auf „+“ und Anschlussader **schwarz** auf „-“ auf den gekennzeichneten Klemmen vornehmen – siehe Skizze (5).

Connect **red** wire to „+“ and **black** wire to „-“ on the marked terminals – see sketch (5).

Sur les borniers marqués, raccorder le fil **rouge** au « + » et le fil **noir** au « - », voir schéma (5).

Baldachinabdeckung an die Decke schieben und durch Rechtsdrehung auf dem Einbaubaldachin befestigen.

Push the canopy cover against the ceiling and turn it clock-wise to attach it to the recessed canopy.

Pousser le capot du cache-piton vers le plafond et le fixer sur le cache-piton encastré en effectuant un mouvement de rotation vers la droite.

Ersatzteile

Abdeckung	16 006 294 B2
LED-Netzteil	DEV-0306/700i
Smart DALI controller	61 001 922
Zugentlastung	75 004 120

Spares

Cover	16 006 294 B2
LED power supply unit	DEV-0306/700i
Smart DALI controller	61 001 922
Strain relief	75 004 120

Pièces de rechange

Couvercle	16 006 294 B2
Bloc d'alimentation LED	DEV-0306/700i
Smart DALI controller	61 001 922
Décharge de traction	75 004 120