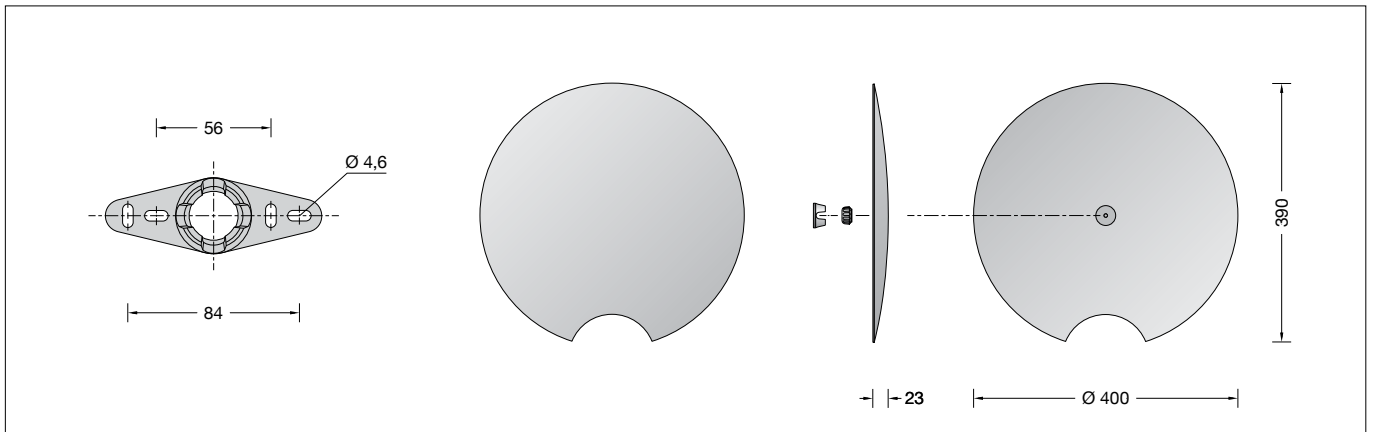


BEGA**13 340**

Wandblende für die Verwendung im Innenbereich
 Wall shield for indoor use
 Visière murale pour utilisation à l'intérieur

UK CE**Gebrauchsanweisung****Anwendung**

Eine gewölbte Wandblende aus Metall zur farblichen Wandakzentuierung einer Einzelleuchte oder für den Einsatz bei kreativen Leuchtenarrangements in Gruppen oder Reihen.
 Wandblende für die ergänzende Montage zu BEGA Ringwandleuchten.

Produktbeschreibung

Wandblende aus Metall, gewölbt, Oberfläche Farbe samtkupfer, zur Montage über dem Gehäuse einer Ringwandleuchte Ø 430 mm
 Verriegelungsknopf aus Kunststoff zum Aufschrauben auf den Gewindebolzen der Wandblende
 Montageplatte mit Verriegelungshalter aus Kunststoff
 2 Befestigungslänglöcher
 Breite 6 mm · Abstand 84 mm
 Alternativ:
 2 Befestigungslänglöcher
 Breite 4,6 mm · Abstand 56 mm
 Bohrschablone aus Kunststoff beiliegend
CE – Konformitätszeichen
 Gewicht: 0,7 kg

Sicherheit

Der Hersteller übernimmt keine Haftung für Schäden, die durch unsachgemäßen Einsatz oder Montage entstehen.
 Werden nachträglich Änderungen an dem Ergänzungsteil vorgenommen, so gilt derjenige als Hersteller, der diese Änderungen vornimmt.

Bitte beachten Sie: Die Montage einer Wandblende erfolgt stets erst nach der Montage der Leuchte.

Instructions for use**Application**

A curved metal wall shield for colour-accentuating an individual luminaire on the wall, or for use in creative luminaire arrangements in groups or rows.
 Wall shield for complementary installation with BEGA ring wall luminaires.

Product description

Metal wall shield, curved, surface Colour velvet copper, for installation above the housing of a ring wall luminaire Ø 430 mm
 Locking head made of synthetic material for screwing onto the threaded bolt of the wall shield
 Mounting plate with locking bracket made of synthetic material
 Two elongated mounting holes
 Width 6 mm · 84 mm spacing
 Alternative:
 Two elongated mounting holes
 Width 4.6 mm · Spacing 56 mm
 Drilling template made of synthetic material enclosed
CE – Conformity mark
 Weight: 0.7 kg

Safety

The manufacturer accepts no liability for damage caused by improper use or installation. If subsequent modifications are made to the luminaire, the person responsible for these modifications shall be considered the manufacturer.

Please note: The installation of a wall panel should always be carried out after the installation of the luminaire.

Fiche d'utilisation**Utilisation**

Une visière murale bombée en métal pour accentuer la couleur du mur d'un luminaire individuel ou à utiliser en groupes ou en rangées pour des arrangements de luminaires créatifs.
 Visière murale pour le montage complémentaire des appliques en anneau BEGA

Description du produit

Visière murale en métal, bombée, finition Couleur cuivre satiné, à installer sur le boîtier d'une applique en anneau Ø 430 mm
 Bouton de verrouillage en matière synthétique à visser sur la tige filetée de la visière murale
 Platine de montage avec support pour verrouillage en matière synthétique
 2 trous de fixation oblongs
 largeur 6 mm · entraxe 84 mm
 Alternative :
 2 trous de fixation oblongs
 Largeur 4,6 mm · Entraxe 56 mm
 Gabarit de perçage en matière synthétique joint
CE – Sigle de conformité
 Poids: 0,7 kg

Sécurité

Le fabricant décline toute responsabilité pour les dommages résultant d'une utilisation ou d'une installation inappropriée du produit. Toutes les modifications apportées ultérieurement à cet accessoire se feront sous la responsabilité exclusive de celui qui les effectuera, qui sera alors considéré comme fabricant.

Attention : le montage d'une visière murale s'effectue toujours après le montage du luminaire.

Montage

Gewölbte Wandblende, Verriegelungsknopf und Montageplatte mit Verriegelungshalter aus der Verpackung nehmen.

Verriegelungsknopf aus Kunststoff mit der flachen Seite voran durch Rechtsdrehung handfest auf den rückseitigen Gewindebolzen der Wandblende aufschrauben.

Zur Vermeidung einer Beschädigung der Oberfläche, Wandblende auf einer weichen Unterlage ablegen.

Für die Montage der Wandblende ist auf eine exakte Positionierung der Montageplatte mit Verriegelungshalter zu achten.

Benutzen Sie hierfür die beiliegende Bohrschablone aus Kunststoff.

Installation

Remove the curved wall shield, locking head and mounting plate with locking retainer from their packaging.

Screw the locking head made of synthetic material clockwise and hand-tight onto the threaded bolt on the back of the wall shield with the flat side facing forward.

To prevent damage to the surface, place the wall shield on a soft surface.

Make sure that the mounting plate and locking retainer are precisely positioned for the installation of the wall shield.

To do so, use the enclosed drilling template made of synthetic material.

Installation

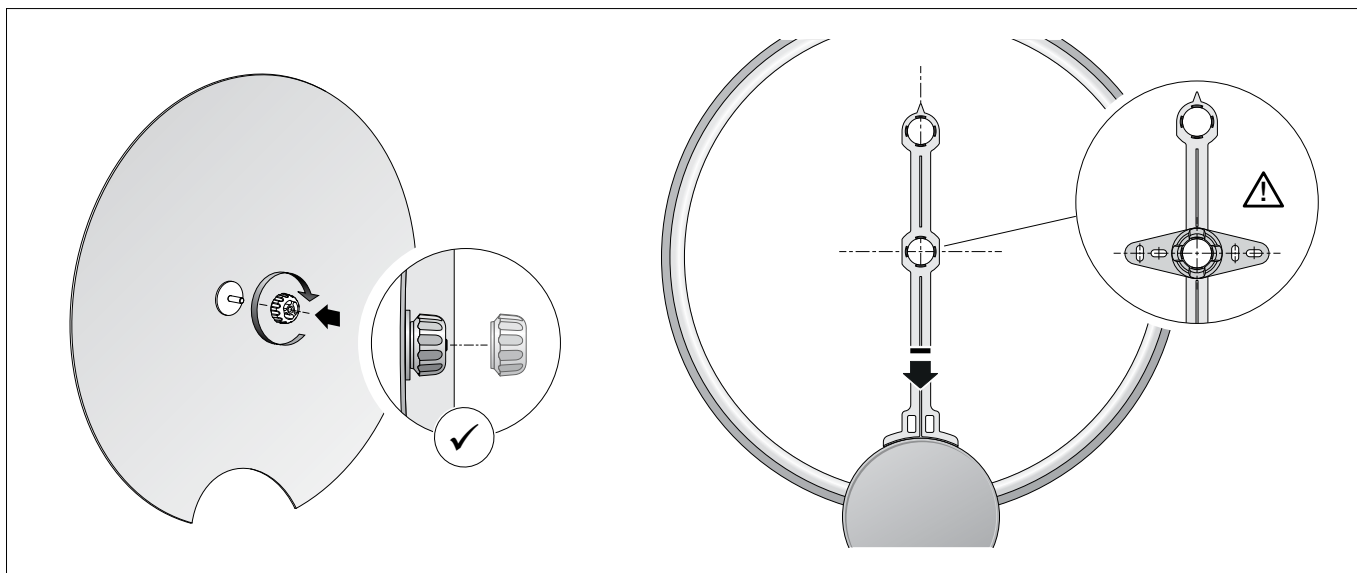
Déballer la visière murale bombée, le bouton de verrouillage et la platine de montage avec support pour verrouillage.

Bien visser à la main le bouton de verrouillage en matière synthétique, côté plat en premier, sur la tige filetée arrière de la visière murale.

Afin d'éviter d'endommager la finition, déposer la visière murale sur une surface souple.

Lors du montage de la visière murale, veiller à ce que la platine de montage avec son support de verrouillage soit parfaitement positionnée.

Utiliser à cet effet le gabarit de perçage en matière synthétique fourni.



Bohrschablone auf das runde Leuchtengehäuse aufsetzen.

An den abgeflachten Flanken der Bohrschablone lässt sich bei Bedarf beiderseitig eine kleine Wasserwaage anlegen. Für eine ergänzende Richtungsmarkierung eignet sich außerdem die Spitze der Bohrschablone.

Montageplatte im rechten Winkel durch Druck in die **mittlere Position der Bohrschablone** einrasten lassen.

Bohrschablone entsprechend der Ausrichtung der Leuchte auf das runde Leuchtengehäuse aufsetzen.

WICHTIG: Stellen Sie sicher, dass die unter Putz verlaufende NYM-Leitung nicht durch die Lochbohrungen beschädigt wird.

Die in der Bohrschablone eingerastete Montageplatte ist rotationsfähig und erlaubt alternative, der Wandoberfläche angepasste Lochbohrungen.

Eine zentrierte Positionierung der Wandblende bleibt grundsätzlich gewährleistet.

Äußere Befestigungspunkte der Bohrschablone auf dem Montagegrund markieren. Bohren, Ø 6 mm, in den Montagegrund einbringen und Dübel einsetzen.

Place the drilling template on the round luminaire housing.

If necessary, a small spirit level may be placed on either of the flat sides of the drilling template.

The tip of the drilling template can also be used to mark the position.

Press the mounting plate into the **central position of the drilling template** at a right angle.

Place the drilling template on the round luminaire housing according to the orientation of the luminaire.

IMPORTANT: Make sure that the concealed NYM cable is not damaged by the bore holes.

Once interlocked with the mounting plate, the drilling template can be rotated to allow alternative drilling of holes, adapted to the wall surface.

The central position of the wall shield remains principally ensured.

Mark the outer fastening points of the drilling template on the installation surface. Drill Ø 6 mm holes in the installation surface and insert the dowels.

Poser le gabarit de perçage sur le boîtier rond du luminaire.

Sur les côtés aplatis du gabarit de perçage, il est possible, si nécessaire, de placer de part et d'autre un petit niveau à bulle.

La pointe du gabarit de perçage sert également de repère complémentaire de la direction.

Enclencher la platine de montage en angle droit en faisant pression sur la **position centrale du gabarit de perçage**.

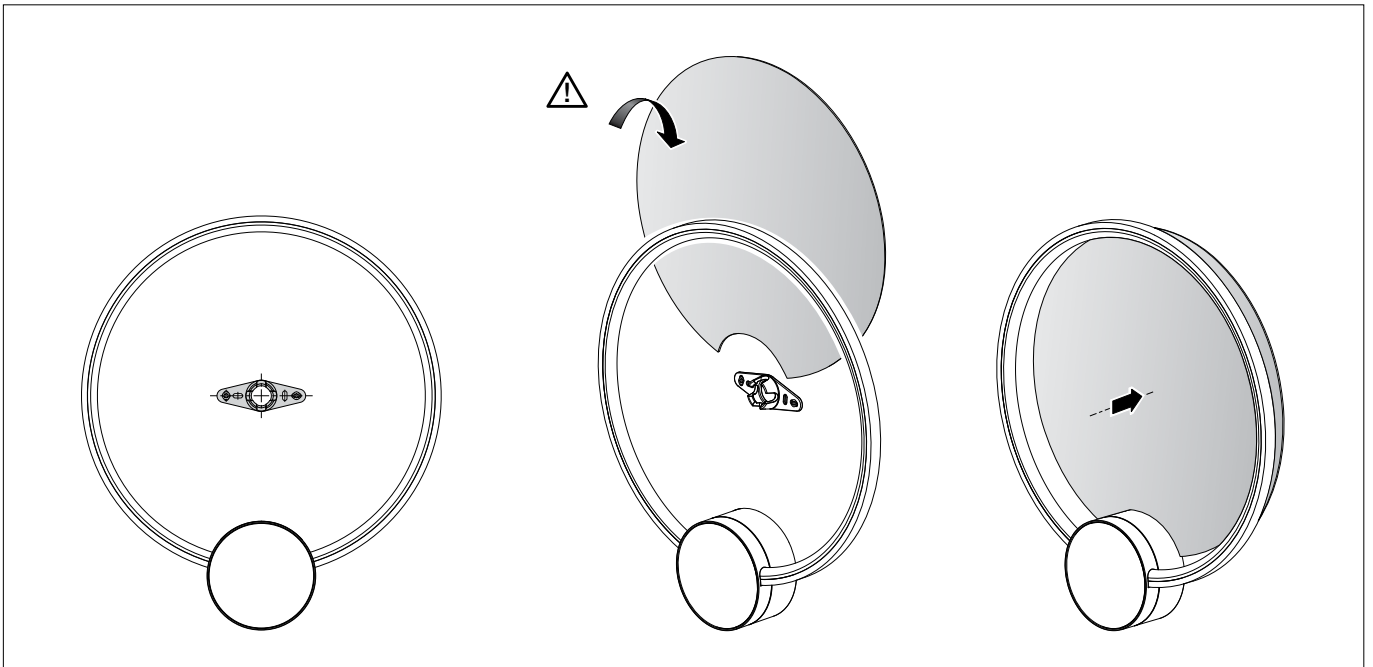
Poser le gabarit de perçage, en fonction de l'orientation du luminaire, sur le boîtier rond du luminaire.

IMPORTANT : s'assurer que le câble NYM sous maçonnerie ne soit pas endommagé par le perçage des trous.

La platine de montage enclenchée dans le gabarit de perçage peut tourner et permet de percer d'autres trous adaptés à la surface du mur.

Un positionnement centré de la visière murale est en principe garanti.

Marquer les points de fixation extérieurs du gabarit de perçage sur le support d'installation. Percer des trous de Ø 6 mm dans le support d'installation et insérer les chevilles.



Bohrschablone aus der Verrastung mit der Montageplatte herausnehmen. Die Bohrschablone wird nicht mehr benötigt und kann entfernt werden.

Montageplatte auf der Wand festschrauben (äußere Langlöcher).

Wandblende aufnehmen und von oben (oder von der Seite) hinter der Wandleuchte auf das Leuchtengehäuse führen. Die runde Aussparung der Wandblende definiert ihre korrekte Positionierung.

Wandblende parallel zur Wand durch zentralen Druck in dem Verriegelungshalter der Montageplatte einrasten lassen.

Remove the drilling template from the mounting plate. The drilling template is no longer needed and can be discarded.

Screw the mounting plate onto the wall (outer elongated holes).

Take the wall shield and slot it onto the luminaire housing from above (or from the side) behind the wall luminaire. The round cut-out in the wall shield defines its correct positioning.

Slot the wall shield into the locking retainer of the mounting plate parallel to the wall by pressing on its middle.

Retirer le gabarit de perçage du système de clipsage avec la platine de montage. Le gabarit de perçage n'est plus nécessaire et peut être retiré.

Fixer la platine de montage au mur (trous oblongs extérieurs).

Tenir la visière murale et la faire passer par le haut (ou par le côté) sur le boîtier du luminaire derrière l'applique. L'évidement rond de la visière murale définit le bon positionnement.

Enclencher la visière murale parallèlement au mur en exerçant une pression centrale dans le support de verrouillage de la platine de montage.