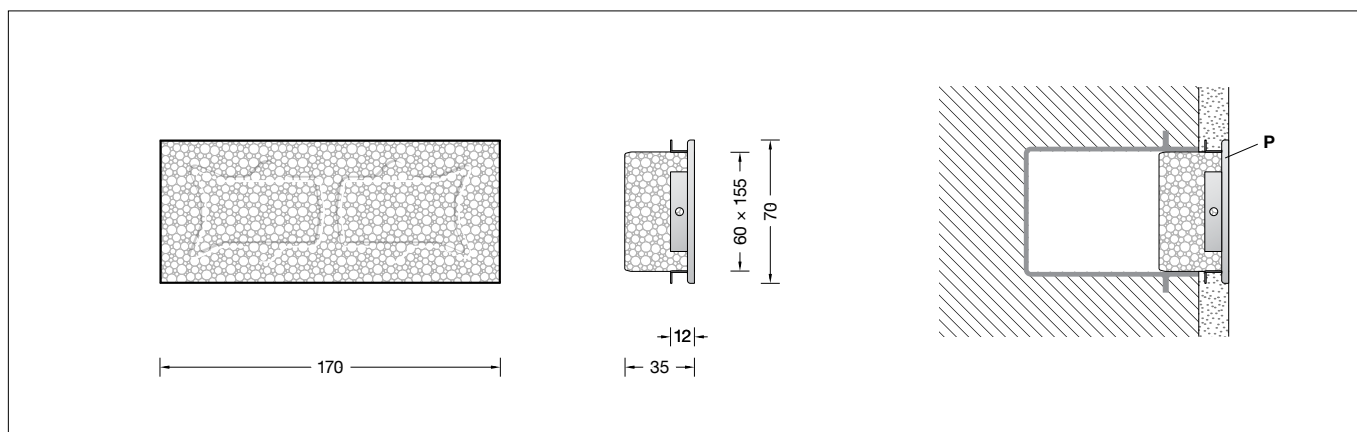


**BEGA****13 503**

Einputzrahmen  
Plaster frame  
Cadre d'encastrement

**Gebrauchsanweisung****Anwendung**

Für den Einbau von Einbaugehäusen in Wände aus Beton, welche verputzt werden, ist es zweckmäßig, Einputzrahmen zu verwenden.

**13 503** Einputzrahmen  
für den flächenbündigen Einbau von Leuchten

passend für Einbaugehäuse  
10 424 · 13 519

**Produktbeschreibung**

Der Einputzrahmen besteht aus Edelstahl  
Für Putzstärken von 12 - 20 mm  
Gewicht: 0,02 kg

**Sicherheit**

Der Hersteller übernimmt keine Haftung für Schäden, die durch unsachgemäßen Einsatz oder Montage entstehen.  
Werden nachträglich Änderungen an dem Ergänzungsteil vorgenommen, so gilt derjenige als Hersteller, der diese Änderungen vornimmt.

**Montage**

Einputzrahmen **P** in das Einbaugehäuse einsetzen und auf Putzstärke ausrichten.  
Der Putzrahmen verbleibt nach Fertigstellung der Putzarbeiten als Abschlusskante im Bauwerk.  
Styroporeinsatz vor Einbau der Leuchte vorsichtig aus dem Einputzrahmen entfernen.

**Instructions for use****Application**

For the mounting of installation housings in concrete walls, which will be plastered, it is practical to use a plaster frame.

**13 503** Plaster frame  
for flush installation of luminaires

suitable for recessed installation housing  
10 424 · 13 519

**Product description**

The plaster frame is made of stainless steel  
For plaster thickness of 12 - 20 mm  
Weight: 0.02 kg

**Safety indices**

The manufacturer is then discharged from liability when damage is caused by improper use or installation.  
If any accessory is subsequently modified, the persons responsible for the modification shall be considered as manufacturer.

**Installation**

Insert plaster frame **P** into the installation housing and align plaster frame according to the thickness of the plaster.  
After having finished the plaster workings, the plaster frame remains in the building as border.  
Carefully remove the the styrofoam insert from the plaster frame before installing the luminaire.

**Fiche d'utilisation****Utilisation**

Pour l'encastrement des boîtiers d'encastrement dans des murs en béton recouverts d'enduit, il peut être utile d'utiliser des cadres d'encastrement.

**13 503** Cadre d'encastrement  
à installer à fleur des luminaires

approprié pour boîtier d'encastrement  
10 424 · 13 519

**Description du produit**

Cadre d'encastrement fabriqué en acier inoxydable  
Pour une épaisseur d'enduit de 12 - 20 mm  
Poids: 0,02 kg

**Sécurité**

Le fabricant décline toute responsabilité résultant d'une mise en œuvre ou d'une installation inappropriée du produit.  
Toutes les modifications apportées à cet accessoire se feront sous la responsabilité exclusive de celui qui les effectuera.

**Encastrement**

Poser le cadre d'encastrement **P** dans le boîtier d'encastrement et aligner le cadre d'encastrement en fonction de l'épaisseur d'enduit.  
Une fois le crépissage terminé, le cadre reste dans la maçonnerie comme joint de finition.  
Avant le montage du luminaire, écarter prudemment le gabarit en polystyrène du cadre d'encastrement.