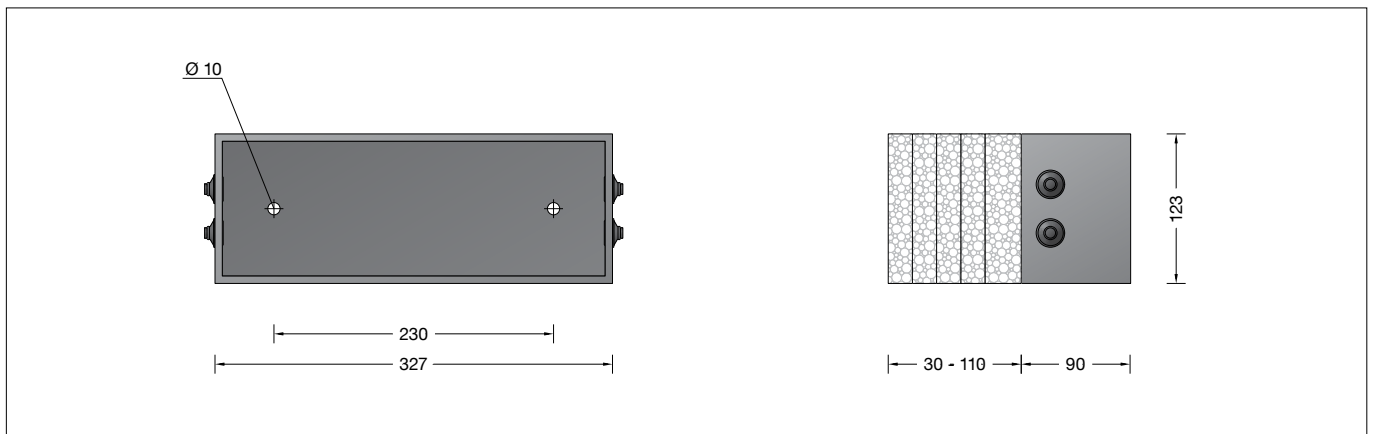


**BEGA****13 522**

Einbaugehäuse für Wärmedämmverbundsysteme (WDVS)  
 Installation housing for external wall insulation systems (EWIS)  
 Boîtiers d'encastrement pour systèmes d'isolation thermique par l'extérieur (ITE)

**Gebrauchsanweisung****Anwendung**

Einbaugehäuse für den Einbau von Leuchten in gedämmte Fassaden. Geeignet für Dämmstärken von 120 bis 200 mm. Der modulare Aufbau und die Zusammenstellung der einzelnen Dämmelemente in Stufen à 20 mm ermöglichen eine flexible Anpassung an das Dämmsystem. Eine umfangreiche Prüfung durch das Passivhaus Institut Dr. Wolfgang Feist bestätigt die wärmebrückenfreie Konstruktion. Die zusätzliche Erhöhung des regulären Wärmedurchgangskoeffizienten der Wand beträgt  $\Delta U < 0,01 \text{ W}/(\text{m}^2 \cdot \text{K})$ .

Zum Einputzen des Gehäuses ist ein Einputzrahmen – wahlweise für den aufliegenden oder flächenbündigen Einbau der Leuchte – erforderlich. Einputzrahmen sind Ergänzungsstücke und separat zu bestellen.

**Produktbeschreibung**

Einbaugehäuse besteht aus Polystyrol  
 2 Befestigungsbohrungen  $\varnothing 10 \text{ mm}$   
 Abstand 230 mm  
 2 Leitungseinführungen für Anschlussleitungen bis  $\varnothing 12 \text{ mm}$   
 1 Dämmelement 30 mm und  
 4 Dämmelemente je 20 mm  
 Gewicht: 0,95 kg

**Wärmebrückenverlustkoeffizient  $\chi$** 

Raumseitiges Oberflächenkondensat sowie Kaltluftabfall durch geringe Oberflächentemperaturen kann ausgeschlossen werden, da die Oberflächentemperatur an der Innenwand im Bereich der Leuchte nahezu der homogenen Wand entspricht. Der energetisch zu berücksichtigende punktuelle Wärmebrückenverlustkoeffizient  $\chi$  beträgt  $0,019 \text{ W}/\text{K}$  (200 mm) bzw.  $0,022 \text{ W}/\text{K}$  (120 mm).

**Instructions for use****Application**

Installation housing for the installation of luminaires in insulated façades. Suitable for insulation depths from 120 to 200 mm. The modular design and combination of the individual insulation elements in 20 mm increments allow for a flexible adaptation to the insulation system. Comprehensive tests carried out by Passivhaus Institut Dr. Wolfgang Feist confirm that the design is free of thermal bridging. The regular thermal transfer coefficient of the wall is increased by an additional  $\Delta U < 0,01 \text{ W}/(\text{m}^2 \cdot \text{K})$ .

To plaster-finish the housing you need a plaster frame – for either surface-mounting installation or flush-mounting installation of the luminaire. Plaster frames are accessories and must be ordered separately.

**Product description**

Installation housing made of polystyrene  
 2 mounting holes  $\varnothing 10 \text{ mm}$   
 Distance apart 230 mm  
 2 cable entries for connecting cables up to  $\varnothing 12 \text{ mm}$   
 1 insulation element of 30 mm and  
 4 insulation elements of 20 mm each  
 Weight: 0.95 kg

**Thermal transmittance coefficient  $\chi$** 

Surface condensate on the room side and cold air drop due to low surface temperatures can be ruled out because the surface temperature on the interior wall in the area of the luminaire is nearly the same as that of the homogeneous wall. The energy-relevant point thermal transmittance  $\chi$  equals  $0.019 \text{ W}/\text{K}$  (200 mm) or  $0.022 \text{ W}/\text{K}$  (120 mm).

**Fiche d'utilisation****Utilisation**

Boîtier d'encastrement pour l'installation de luminaires dans des façades isolées. Conçu pour des épaisseurs d'isolation de 120 à 200 mm. La construction modulaire et l'empilement des éléments d'isolation de 20 mm d'épaisseur facilitent l'adaptation au système d'isolation. Le contrôle exhaustif par Passivhaus Institut Dr. Wolfgang Feist confirme l'absence de pont thermique. L'élévation supplémentaire du coefficient de transmission thermique standard du mur est égale à  $\Delta U < 0,01 \text{ W}/(\text{m}^2 \cdot \text{K})$ .

Dans le cas d'une façade avec enduit, utiliser impérativement un cadre d'encastrement – au choix pour encastrement en saillie ou affleurant du luminaire. Les cadres d'encastrement sont des accessoires à commander séparément.

**Description du produit**

Le boîtier d'encastrement est en polystyrène.  
 2 fixations  $\varnothing 10 \text{ mm}$   
 écartement 230 mm  
 2 entrées de câble pour câbles de raccordement jusqu'à  $\varnothing 12 \text{ mm}$   
 1 élément isolant de 30 mm d'épaisseur et  
 4 éléments isolants de 20 mm chacun  
 Poids: 0,95 kg

**Coefficient de déperdition par ponts thermiques  $\chi$** 

La formation de condensat sur la surface externe ainsi que l'entrée d'air froid due aux basses températures de surface sont évitées grâce à une température de face interne du luminaire quasiment égale à la température homogène de la paroi. Le coefficient ponctuel de déperdition par ponts thermiques  $\chi$  à prendre en compte sur le plan énergétique est de  $0,019 \text{ W}/\text{K}$  (200 mm) et  $0,022 \text{ W}/\text{K}$  (120 mm).

## Sicherheit

Der Hersteller übernimmt keine Haftung für Schäden, die durch unsachgemäßen Einsatz oder Montage entstehen.

Werden nachträglich Änderungen an dem Ergänzungsteil vorgenommen, so gilt derjenige als Hersteller, der diese Änderungen vornimmt.

## Safety indices

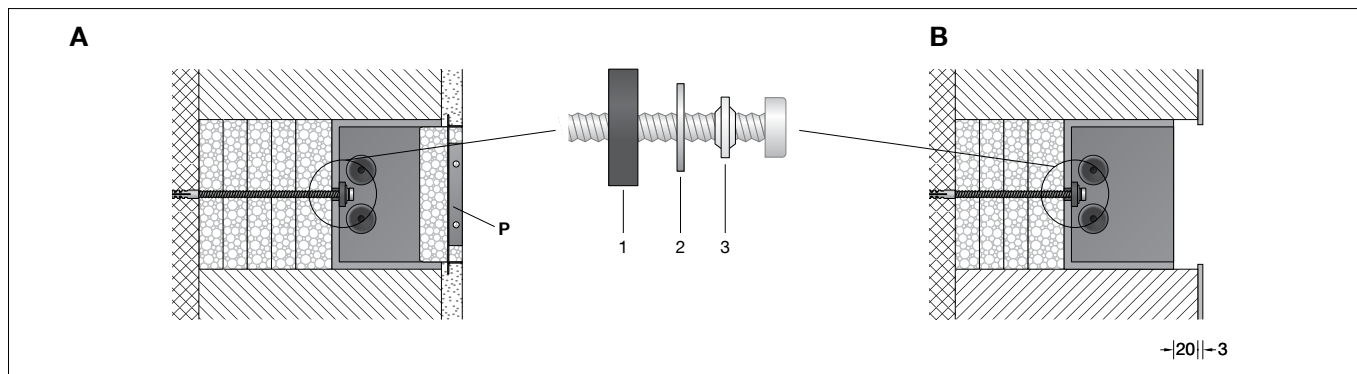
The manufacturer is then discharged from liability when damage is caused by improper use or installation.

If any accessory is subsequently modified, the persons responsible for the modification shall be considered as manufacturer.

## Sécurité

Le fabricant décline toute responsabilité résultant d'une mise en œuvre ou d'une installation inappropriée du produit.

Toutes les modifications apportées à cet accessoire se feront sous la responsabilité exclusive de celui qui les effectuera.



## Bitte beachten Sie:

Zum Einputzen des Gehäuses ist ein Einputzrahmen **P** erforderlich (Abb. **A**). Der Einputzrahmen **10 036** ermöglicht den flächenauflegenden Einbau, der Einputzrahmen **13 506** den flächenbündigen Einbau der Leuchte (siehe Ergänzungsteile).

Bei Einbau in Fassaden, die anschließend nicht mehr verputzt werden (z. B. Blechfassaden) muss das Einbaugehäuse 20 mm tief in die Dämmung eintauchen (Abb. **B**).

## Please note:

A plaster frame **P** is required to plaster-finish the housing (Fig. **A**). The plaster frame **10 036** allows for surface-mounted installation, the plaster frame **13 506** allows for flush-mounting installation of the luminaires (see accessories).

For installation in façades that will not be subsequently plastered (e.g. sheet metal façades), the installation housing must be inserted at a depth of 20 mm in the wall insulation (Fig. **B**).

## Attention :

Pour l'encastrement du boîtier, utiliser impérativement un cadre d'encastrement **P** (fig. **A**). Le cadre d'encastrement **10 036** permet l'installation en saillie, le cadre d'encastrement **13 506** permet l'encastrement affleurant des luminaires (voir accessoires).

Pour l'installation dans des façades qui ne vont plus être enduites ultérieurement (p. ex. façades en tôle), la profondeur d'encastrement du boîtier doit être de 20 mm dans l'isolant (fig. **B**).

## Montage

Position des Einbaugehäuses auf der Fassade einmessen.

Einbaugehäuse mit den beiliegenden Dämmelementen entsprechend der Dämmstärke auffüttern und mit bauseits zu stellenden Befestigungsschrauben an der Fassade befestigen.

Dabei unbedingt die beiliegenden Flachdichtungen **1**, U-Scheiben **2** und Dichtringe **3** verwenden (siehe Skizze). Leuchtenanschlussleitung durch die Leitungseinführung in das Einbaugehäuse führen.

Einputzrahmen **P** in das Einbaugehäuse einsetzen und auf Putzstärke ausrichten. Der Putzrahmen verbleibt nach Fertigstellung der Putzarbeiten als Abschlusskante im Bauwerk.

Styroporeinsatz vor Einbau der Leuchte vorsichtig aus dem Einputzrahmen entfernen.

## Installation

Mark up the position of the installation housing on the façade.

Line the installation housing with the provided insulation elements according to the insulation depth and fasten the housing to the façade with fastening screws (provided by the customer).

Be sure to use the flat gaskets **1**, washers **2** and sealing rings **3** provided (see sketch). Pass the luminaire power supply cable through the cable entry into the installation housing. Replace the plaster frame **P** in the installation housing and align with the plaster depth. Once the plastering work is finished, the plaster frame will remain as a closing edge in the wall. Carefully remove the polystyrene insert from the plaster frame before installing the luminaire.

## Installation

Relever la position du boîtier d'encastrement sur la façade.

Assembler le boîtier d'encastrement et les éléments isolants correspondants en fonction de l'épaisseur d'isolation et fixer l'ensemble sur la façade avec des vis à commander séparément.

Utiliser exclusivement les joints plats fournis **1**, les rondelles plates **2** et les bagues d'étanchéité **3** (voir schéma). Insérer le câble d'alimentation du luminaire par l'entrée de câble dans le boîtier d'encastrement.

Poser le cadre d'encastrement **P** dans le boîtier d'encastrement et aligner le cadre d'encastrement en fonction de l'épaisseur d'enduit. Une fois le crépissage terminé, le cadre reste dans la maçonnerie comme joint de finition. Ôter précautionneusement l'insert en polystyrène du cadre d'encastrement avant d'encaster le luminaire.

## Ergänzungsteile

- 10 036** Einputzrahmen
- 13 506** Einputzrahmen flächenbündig

## Accessories

- 10 036** Plaster frame
- 13 506** Plaster frame flush

## Accessoires

- 10 036** Cadre d'encastrement
- 13 506** Cadre d'encastrement affleurant

Zu den Ergänzungsteilen gibt es eine gesonderte Gebrauchsanweisung.

For the accessories a separate instructions for use can be provided upon request.

Une fiche d'utilisation pour ces accessoires est disponible.