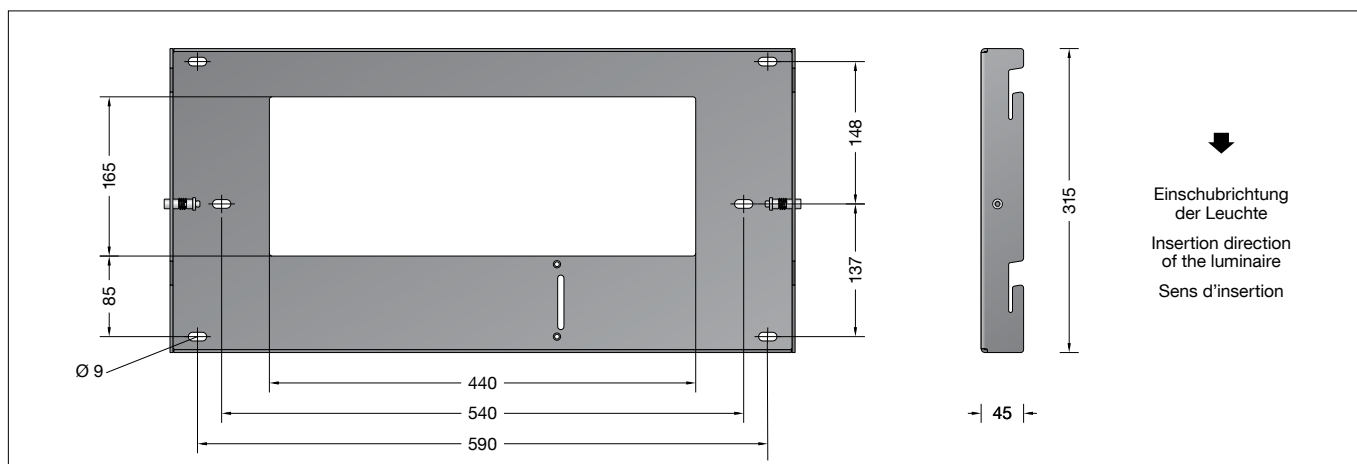


**BEGA****13576**

Montagerahmen für LED-Hallen-Tiefstrahler  
 Mounting frame for LED high bay floodlights  
 Cadre de montage pour projecteurs pour grande hauteur à LED

**Gebrauchsanweisung****Instructions for use****Fiche d'utilisation****Anwendung**

Montagerahmen für die direkte Befestigung der BEGA High-Bay-Leuchte unter einer Decke oder Kragplatte.

**Application**

Installation frame for direct mounting of BEGA high bay luminaires under a ceiling or cantilever plate.

**Utilisation**

Cadre de montage pour la fixation directe du luminaire High-Bay BEGA sous un plafond ou une dalle en surplomb.

**Produktbeschreibung**

Montagerahmen besteht aus Aluminium und Edelstahl  
 pulverbeschichtet  
 Farbe grafit  
 6 Befestigungslänglöcher  
 Breite 9 mm  
 Gewicht: 1,6 kg

**Product description**

Installation frame made of aluminium and stainless steel  
 Powder-coated  
 Colour graphite  
 6 mounting slots  
 Width 9 mm  
 Weight: 1.6 kg

**Description du produit**

Le cadre de montage est en aluminium et acier inoxydable  
 poudré  
 Couleur graphite  
 6 trous de fixation oblongs  
 largeur 9 mm  
 Poids: 1,6 kg

**Sicherheit**

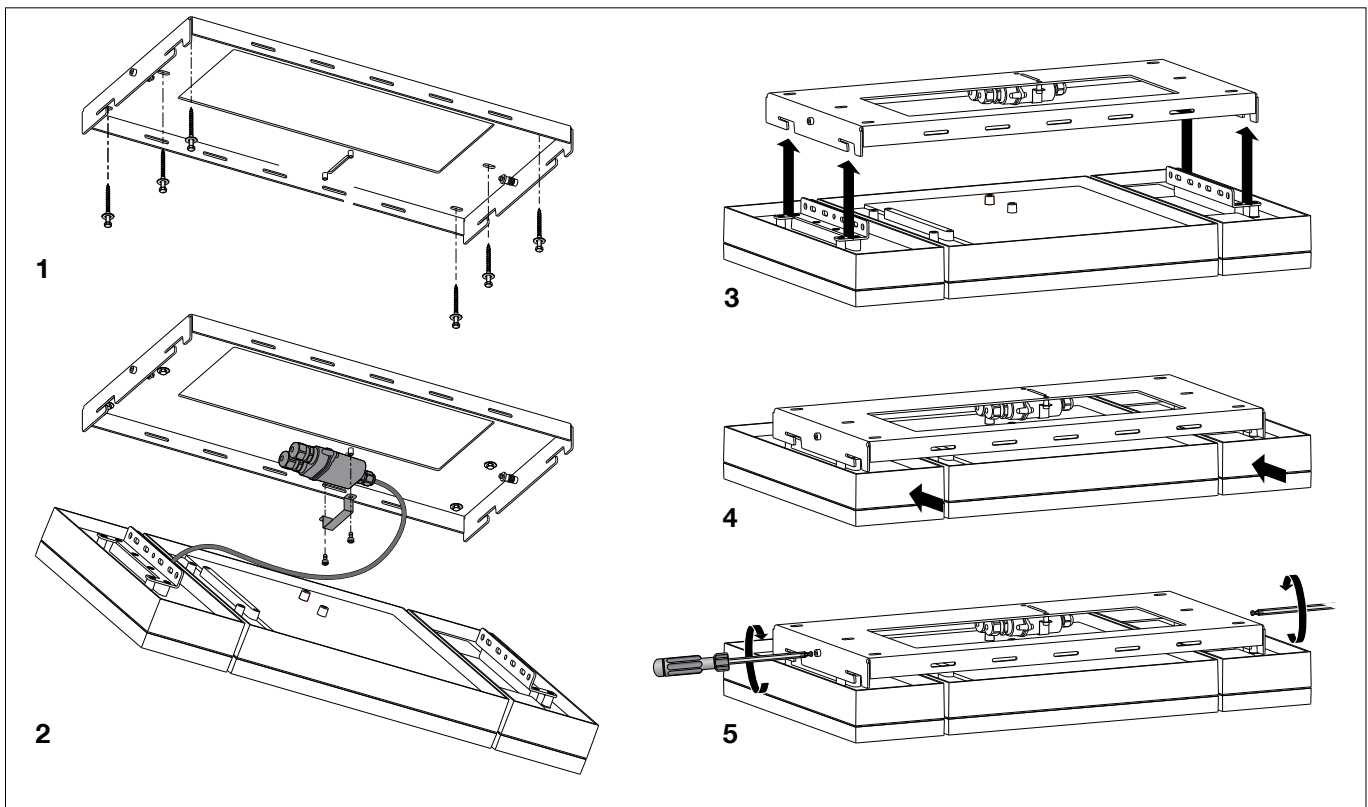
Für die Installation und für den Betrieb dieses Ergänzungsteils sind die nationalen Sicherheitsvorschriften zu beachten. Die Montage und Inbetriebnahme darf nur durch eine elektrotechnische Fachkraft erfolgen. Der Hersteller übernimmt keine Haftung für Schäden, die durch unsachgemäßen Einsatz oder Montage entstehen. Werden nachträglich Änderungen an dem Ergänzungsteil vorgenommen, so gilt derjenige als Hersteller, der diese Änderungen vornimmt.

**Safety**

The installation and operation of this accessory are subject to national safety regulations. Installation and commissioning may only be carried out by a qualified electrician. The manufacturer is then discharged from liability when damage is caused by improper use or installation. If any accessory is subsequently modified, the persons responsible for the modification shall be considered as manufacturer.

**Sécurité**

Pour l'installation et l'utilisation de cet accessoire, respecter les normes de sécurité nationales. L'installation et la mise en service ne doivent être effectuées que par un électricien agréé. Le fabricant décline toute responsabilité résultant d'une mise en œuvre ou d'une installation inappropriée du produit. Toutes les modifications apportées à cet accessoire se feront sous la responsabilité exclusive de celui qui les effectuera.



## Montage

### Für die Installation der Leuchte sind unbedingt 2 Personen erforderlich!

Für das Ein- und Ausschleiben der Leuchte aus dem Montagerahmen ist ein Freiraum von 65 mm zu berücksichtigen.

Für die Befestigung der Leuchte ist auf ausreichende Tragfähigkeit der Deckenfläche zu achten.

Der Montagerahmen kann als Schablone zum Anzeichnen der Befestigungspunkte verwendet werden.

Bohrungen in die Befestigungsfläche einbringen.

Montagerahmen mit beiliegendem oder anderem geeigneten Befestigungsmaterial am Montagegrund befestigen **(1)**.

Allgemeine Befestiger sind nicht für alle Anwendungen geeignet. Auf bauaufsichtliche Zulassung achten.

Der elektrische Anschluss der Leuchte erfolgt gemäß den Angaben in der Gebrauchsanweisung der High-Bay-Leuchte.

Vor dem Einsetzen der Leuchte wird die Anschlussdose mit dem vorab demontierten Haltebügel, wie in der Zeichnung dargestellt, am Montagerahmen befestigt **(2)**.

Leuchtengehäuse in den Montagerahmen einsetzen **(3)** und bis zum Anschlag in die vier Führungen einschieben **(4)**.

Dabei unbedingt darauf achten, dass alle vier Haltestege des Leuchtengehäuses fest in den Führungen des Montagerahmens sitzen und sich die Leuchte nicht mehr abnehmen lässt. Seitliche Innensechskantschrauben (SW 5) zur Verriegelung der Leuchte bis zum Anschlag eindrehen **(5)**.

Abschließend den festen Sitz des Leuchtengehäuses im Montagerahmen überprüfen.

## Installation

### The installation of the luminaire must be carried out by 2 persons!

Clearance of 65 mm is required for pushing the luminaire into and out of the installation frame.

When mounting the luminaires, it must be ensured that the ceiling surface has sufficient load-bearing capacity.

The installation frame can be used as a template for marking the mounting points.

Drill holes in the mounting surface.

Fix installation frame with enclosed or any other suitable fixing material onto mounting surface **(1)**.

General fastener types are not suitable for all applications. Make sure that approval has been obtained from the building supervision authorities.

The electrical connection of the luminaire is established according to the specifications in the instructions for use for the high bay luminaire.

Before inserting the luminaire, the connection box is fixed to the installation frame using the previously detached mounting bracket as demonstrated in the drawing **(2)**.

Insert the luminaire housing into the installation frame **(3)** and push it into the four guides as far as it will go **(4)**.

As you do so, make sure that all four retention webs of the luminaire housing are firmly seated in the guides of the installation frame and that it is no longer possible to remove the luminaire. Screw in the hexagon socket screws (wrench size 5) on the side as far as the stop in order to lock the luminaire in place **(5)**.

Finally, check that the luminaire housing is firmly positioned in the installation frame.

## Installation

### L'installation du luminaire requiert impérativement la présence de 2 personnes !

Il faut conserver un dégagement de 65 mm pour faire glisser ou sortir le luminaire du cadre de montage.

Il convient de vérifier que la capacité de charge du plafond est suffisante pour la fixation du luminaire.

Le cadre de montage peut servir de gabarit pour marquer les points de fixation.

Percer les trous sur la surface de fixation.

Fixer le cadre de montage sur le support de montage avec le matériel de fixation fourni ou tout autre matériel approprié **(1)**.

Les systèmes de fixation conventionnels ne conviennent pas à toutes les utilisations. Veiller à rester conforme à l'homologation technique de la construction.

Le raccordement électrique du luminaire s'effectue conformément aux données figurant dans les descriptifs techniques du luminaire High-Bay.

Avant d'installer le luminaire, la boîte de raccordement doit être fixée au cadre de montage avec l'étrier de fixation, démonté initialement, comme indiqué sur le plan **(2)**.

Installer l'armature du luminaire dans le cadre de montage **(3)** et l'insérer dans les quatre guides jusqu'à la butée **(4)**.

Ce faisant, veiller impérativement à ce que les quatre goujons de fixation de l'armature du luminaire reposent bien dans les guides du cadre de montage, de sorte que le luminaire ne puisse se décrocher.

Serrer les vis à six pans creux latérales (SW 5) jusqu'à la butée pour verrouiller le luminaire **(5)**. Enfin, contrôler le bon positionnement de l'armature dans le cadre de montage.