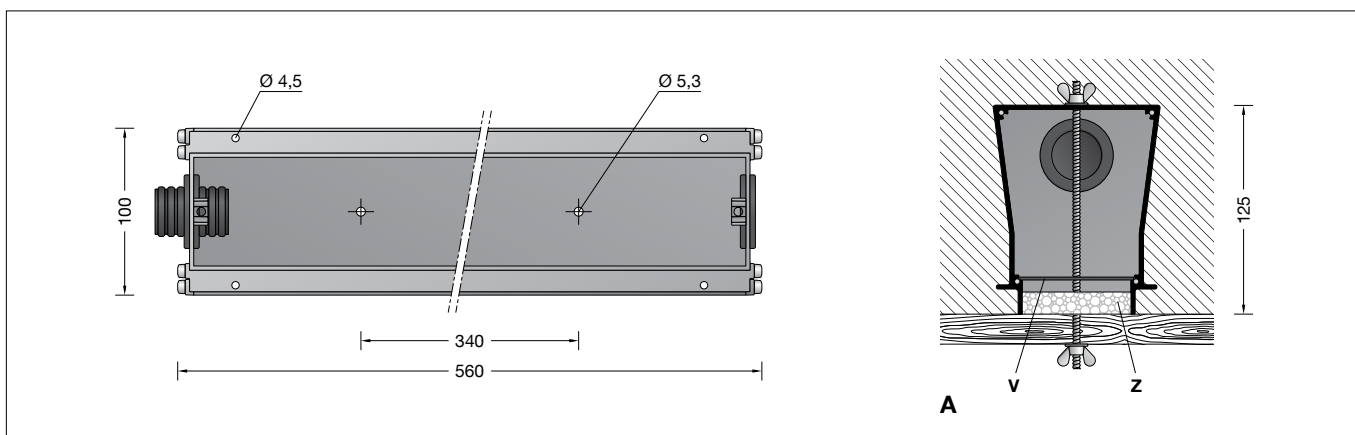


BEGA**13579**

Einbaugehäuse
Installation housing
Boîtier d'encastrement



Gebrauchsanweisung

Anwendung

Einbaugehäuse für die Montage von Decken- und Wandeinbauleuchten in Wände und Decken aus Beton oder in Mauerwerk.

Produktbeschreibung

Das Einbaugehäuse besteht aus Aluminium und glasfaserverstärktem Kunststoff
Einbauöffnung 540 x 65 mm
4 Bohrungen \varnothing 4,5 mm
2 Bohrungen \varnothing 5,3 mm und
2 Gewindestangen mit Flügelmuttern zur Befestigung an der Verschalung
2 gegenüberliegende Einführungen für Installationsrohre
Durchmesser maximal \varnothing 30 mm
Zentrierplatte aus Styropor zum Einmessen der Position
Gewicht: 1,5 kg

Sicherheit

Der Hersteller übernimmt keine Haftung für Schäden, die durch unsachgemäßen Einsatz oder Montage entstehen.
Werden nachträglich Änderungen an dem Ergänzungsteil vorgenommen, so gilt derjenige als Hersteller, der diese Änderungen vornimmt.

Montage

Einbaugehäuse auf der Verschalung einmessen. Zentrierplatte **Z** befestigen. Sie dient der Positionierung des Einbaugehäuses und soll es während der Bauzeit vor Verschmutzung schützen.
Einbaugehäuse über die Zentrierplatte setzen und über die Befestigungsbohrungen und Gewindestangen mit Flügelmuttern an der Verschalung befestigen (siehe Abb. **A**). Gegebenenfalls abdichten.
Bei Sichtbeton ist darauf zu achten, dass die Befestigung nach dem Ausschalen nicht sichtbar ist.
Leitungseinführungen entsprechend den verlegten Installationsrohren ausschneiden.
Installationsrohre in das Einbaugehäuse einführen und gegen Herausrutschen sichern.
Versteifungsbleche **V** vor Einbau der Leuchte aus dem Einbaugehäuse entfernen.

Instructions for use

Application

Installation housing for mounting of recessed ceiling and wall luminaires in concrete walls and ceilings or in brick walls.

Product description

The installation housing is made of aluminium and glass fiber reinforced synthetic material
Recess opening 540 x 65 mm
4 holes \varnothing 4.5 mm
2 holes \varnothing 5.3 mm and
2 threaded rod with wing screws for fixing at the sheeting
2 opposite entries for installation conduits, max \varnothing 30 mm
Centre-plate made of styrofoam to calibrate the position
Weight: 1.5 kg

Safety indices

The manufacturer is then discharged from liability when damage is caused by improper use or installation.
If any accessory is subsequently modified, the persons responsible for the modification shall be considered as manufacturer.

Installation

Calibrate the installation housing on the sheeting.
Fix the centre-plate **Z**.
It is needed for centering and positioning the installation housing and during building activity protects the installation housing against soiling.
Place the installation housing on the centre-plate and fix it on the sheeting with the fixing holes and the threaded rods by means of the wing nuts (see scetch **A**).
If necessary seal.
In case of fairfaced concrete ensure that after demoulding the fixing is not visible.
Cut out the cable entries according to the installed conduits.
Insert cable conduits into the installation housing and secure in place.
Remove brace plate **V** from the installation housing prior to installation of the luminaire.

Fiche d'utilisation

Utilisation

Boîtier d'encastrement pour l'installation des appliques et plafonniers encastrés dans les murs et plafonds en béton et maçonnerie.

Description du produit

Le boîtier d'encastrement est fabriqué en aluminium et matière synthétique renforcée à la fibre de verre
Réserveation 540 x 65 mm
4 trous \varnothing 4,5 mm
2 trous \varnothing 5,3 mm et
2 tiges filetées avec écrous à oreilles pour la fixation sur le coffrage
2 entrées opposées pour gaines de passage de câble, max. \varnothing 30 mm
Gabarit de centrage en matière synthétique polystyrène pour le marquage du positionnement
Poids: 1,5 kg

Sécurité

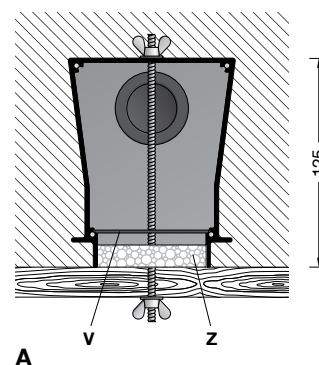
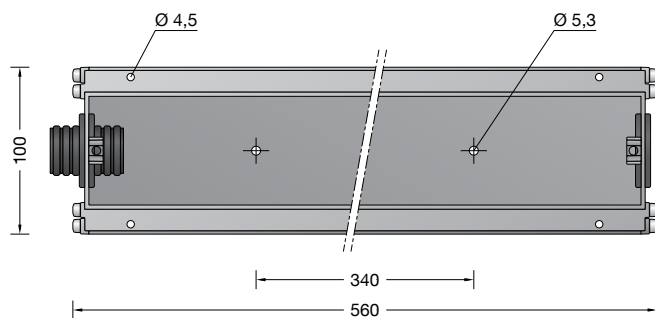
Le fabricant décline toute responsabilité résultant d'une mise en œuvre ou d'une installation inappropriée du produit.
Toutes les modifications apportées à cet accessoire se feront sous la responsabilité exclusive de celui qui les effectuera.

Installation

Marquer le positionnement du boîtier d'encastrement sur le coffrage.
Fixer le gabarit de centrage **Z**.
Il sert à positionner le boîtier d'encastrement. Pendant la phase de construction il protège également le boîtier d'encastrement contre les salissures.
Placer le boîtier d'encastrement sur le gabarit de centrage et fixer avec les écrous à oreilles à travers les trous de fixation et les tiges filetées sur le coffrage (voir illustration **A**).
Etancher si nécessaire.
Dans le cas de béton »brut«, veiller à ce que la fixation ne soit pas visible après le décoffrage.
Découper les entrées de câble en fonction des gaines de passage de câble installées.
Introduire les gaines d'installation dans le boîtier d'encastrement et les sécuriser pour qu'elles ne glissent pas vers l'extérieur.
Avant l'installation du luminaire, écarter les tôles de renforcement **V** du boîtier d'encastrement.

BEGA**13 579**

Carcasa de empotrar
 Armatura
 Inbouwhuis



Instrucciones de uso

Aplicación

Carcasa de empotrar para el montaje de luminarias de techo y pared empotrables en paredes y techos de hormigón o mampostería.

Descripción del producto

La carcasa de empotrar está compuesta de aluminio y material sintético reforzado por fibra de vidrio
 4 taladros \varnothing 4,5 mm
 2 taladros \varnothing 5,3 mm y
 2 varillas roscadas con tuercas de mariposa para la fijación en el encofrado
 2 entradas opuestas para tubos de instalación
 Diámetro máximo \varnothing 30 mm
 Placa de centrado de poliestireno para el ajuste de la posición
 Peso: 1,5 kg

Seguridad

El fabricante no asume ninguna responsabilidad en caso de daños causados por el uso o el montaje inadecuados. En caso de realizar modificaciones posteriores en el accesorio, la persona que realiza dichas modificaciones será considerada como fabricante.

Montaje

Colocar la carcasa de empotrar a medida en el encofrado. Fijar la placa de centrado **Z**. Ésta sirve para posicionar la carcasa de empotrar y protegerla contra la suciedad mientras dure la obra. Colocar la carcasa de empotrar encima de la placa de centrado y fijarla en el encofrado a través de los agujeros de fijación y las varillas roscadas con tuercas de mariposa (véase la figura **A**). Hermetizar si es necesario. En el caso de hormigón visto, se debe cuidar de que la fijación no quede visible después de desencofrar. Recortar la entrada para cables según los tubos de instalación colocados. Introducir los tubos de instalación en la carcasa de empotrar y asegurarlos para evitar que se salgan. Retirar las chapas de refuerzo **V** de la carcasa de empotrar antes de instalar la luminaria.

Istruzioni per l'uso

Applicazione

Armatura per l'installazione di apparecchi da incasso in soffitti e pareti in calcestruzzo o in muratura.

Descrizione del prodotto

L'armatura è composta da alluminio e plastica rinforzata con fibra di vetro
 Foro d'incasso 540 x 65 mm
 4 fori \varnothing 4,5 mm
 2 fori \varnothing 5,3 mm e
 2 barre filettate con dadi ad alette per il fissaggio alla cassaforma
 2 aperture opposte per passacavi
 Diametro massimo \varnothing 30 mm
 Piastra di centraggio in polistirolo per misurare la posizione
 Peso: 1,5 kg

Sicurezza

Il produttore non si assume la responsabilità per eventuali danni causati da un uso o montaggio errato. Qualora vengano apportate delle modifiche all'accessorio in un secondo momento, è da intendere come produttore la persona che esegue tali modifiche.

Montaggio

Contrassegnare l'armatura sulla cassaforma. Fissare la piastra di centraggio **Z**. Serve al posizionamento dell'armatura ed è concepita come protezione dallo sporco durante il periodo di installazione. Posizionare l'armatura sulla piastra di centraggio e fissarla alla cassaforma tramite i fori di fissaggio e le barre filettate con i dadi ad alette (vedi fig. **A**). Chiudere eventualmente a tenuta. In caso di calcestruzzo a vista, va tenuto presente che il fissaggio non è visibile dopo la rimozione della cassaforma. Tagliare gli ingressi cavi in base ai passacavi installati. Inserire i tubi installati nell'armatura e bloccarli per evitare che si sfilino. Rimuovere dall'armatura le piastre di rinforzo **V** prima del montaggio dell'apparecchio.

Gebruiksaanwijzing

Toepassing

Inbouwhuis voor de montage van plafond- en wandinbouwarmaturen in wanden en plafonds van beton of metselwerk.

Productbeschrijving

Het inbouwhuis bestaat uit aluminium en glasvezelversterkte kunststof
 Inbouwopening 540 x 65 mm
 4 gaten \varnothing 4,5 mm
 2 gaten \varnothing 5,3 mm en
 2 draadstangen met vleugelmoeren voor bevestiging aan de bekisting
 2 tegenover elkaar liggende invoeren voor installatiebuizen
 diameter maximaal \varnothing 30 mm
 Centreerplaat van styropor voor het inmeten van de positie
 Gewicht: 1,5 kg

Veiligheid

De fabrikant is niet aansprakelijk voor schade die ontstaat door een onjuist gebruik of verkeerde montage. Indien achteraf wijzigingen aan het accessoire worden aangebracht, geldt de persoon die deze wijzigingen aanbrengt, als de fabrikant.

Montage

Meet het inbouwhuis op de bekisting af. Bevestig de centreerplaat **Z**. Deze dient voor het positioneren van het inbouwhuis en moet dit tijdens de bouwwerkzaamheden tegen verontreiniging beschermen. Plaats het inbouwhuis over de centreerplaat en bevestigingsgaten en bevestig de draadstangen met vleugelmoeren aan de bekisting (zie afb. **A**). Indien nodig afdichten. Bij zichtbeton moet erop gelet worden dat bij verwijdering van de bekisting de montage niet zichtbaar is. Snijd de kabelinvoeren overeenkomstig de geplaatste installatiebuizen uit. Steek de installatiebuizen in het inbouwhuis en beveilig tegen wegglijden. Verwijder de verstevigingsplaten **V** voor de inbouw van het armatuur uit het inbouwhuis.