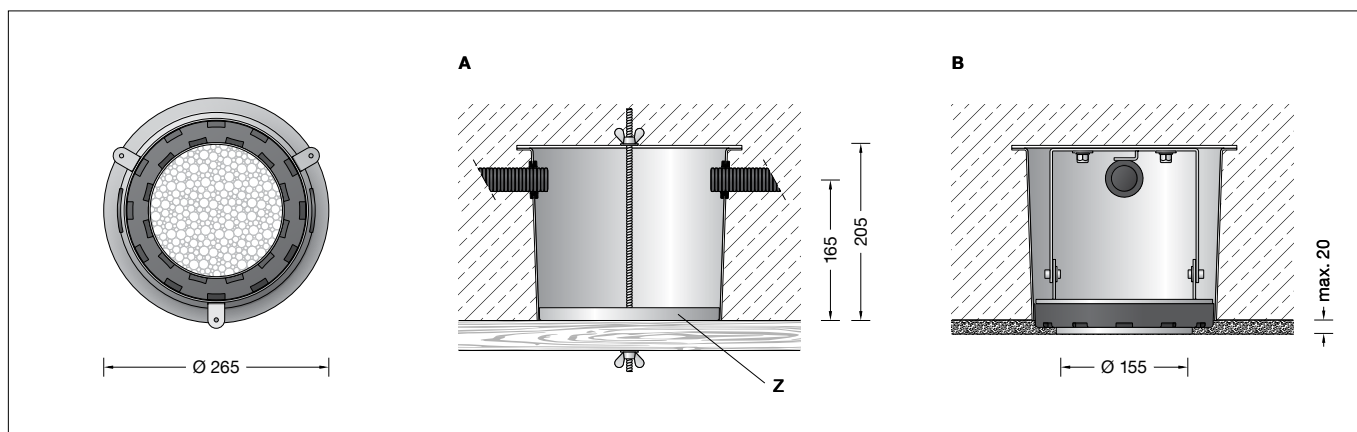


BEGA**13 603**

Einbaugehäuse
Installation housing
Boîtier d'encastrement



Gebrauchsanweisung

Anwendung

Einbaugehäuse für den Einbau in Betondecken, die verputzt werden sollen.
Sowohl für den Einbau in Elementdecken als auch für Ortbetondecken geeignet.

Produktbeschreibung

Einbaugehäuse besteht aus Aluminium
3 Befestigungsglaschen mit je 1 Lochung \varnothing 5 mm und 1 Gewindestange mit Flügelmutter zur Befestigung an der Verschalung
Zentrierplatte aus Aluminium mit 4 Befestigungslöchern \varnothing 4 mm und 1 Bohrung \varnothing 5 mm
Sie dient zur Positionierung des Einbaugehäuses auf der Verschalung und schützt es während der Bauzeit vor Verschmutzung
2 gegenüberliegende Einführungen für Installationsrohre mit einem Durchmesser maximal \varnothing 30 mm
Verstelleinrichtung für Putzstärken bis 20 mm
12 Bohrungen zur bauseitigen Befestigung von Armierungsgewebe
Gewicht: 2,4 kg

Sicherheit

Der Hersteller übernimmt keine Haftung für Schäden, die durch unsachgemäßen Einsatz oder Montage entstehen.
Werden nachträglich Änderungen an dem Ergänzungsteil vorgenommen, so gilt derjenige als Hersteller, der diese Änderungen vornimmt.

Instructions for use

Application

Installation housing for installation in concrete ceilings that will be plastered.
Suitable for installation in precast ceilings and in-situ concrete ceilings.

Product description

Installation housing made of aluminium
3 fixing straps with 1 hole \varnothing 5 mm each and 1 threaded rod with wing screw for fixing at the sheathing
Centre-plate made of aluminium with 4 fixing holes \varnothing 4 mm and 1 hole \varnothing 5 mm
It supports centering and positioning of the recess housing on the sheathing and also protects it during building activity against soiling
2 opposite entries for installation conduits, max \varnothing 30 mm
Adjusting device for plaster thicknesses up to 20 mm
12 holes for on-site mounting of reinforcement fabric
Weight: 2.4 kg

Safety indices

The manufacturer is then discharged from liability when damage is caused by improper use or installation.
If any accessory is subsequently modified, the persons responsible for the modification shall be considered as manufacturer.

Fiche d'utilisation

Utilisation

Boîtier d'encastrement pour encastrement dans des plafonds en béton qui doivent être enduits.
Convient aussi bien à un montage dans des éléments de plafonds que dans des plafonds en béton coulé.

Description du produit

Boîtier d'encastrement fabriqué en aluminium
Trois pattes de fixation avec chacune 1 trou \varnothing 5 mm et 1 tige filetée avec écrou à oreilles pour la fixation sur le coffrage
Gabarit de centrage en aluminium avec 4 trous de fixation \varnothing 4 mm pour le marquage du positionnement et 1 trou \varnothing 5 mm
Il sert à positionner le boîtier d'encastrement sur le coffrage
Pendant la phase de construction, il protège également le boîtier contre les salissures et les éclaboussures
2 entrées opposées pour gaines de passage de câble, max. \varnothing 30 mm
Dispositif de réglage pour enduits jusqu'à 20 mm d'épaisseur
12 perforations pour la fixation sur site de treillis d'armature
Poids: 2,4 kg

Sécurité

Le fabricant décline toute responsabilité résultant d'une mise en œuvre ou d'une installation inappropriée du produit.
Toutes les modifications apportées à cet accessoire se feront sous la responsabilité exclusive de celui qui les effectuera.

Montage Einbaugehäuse (Abb. A)

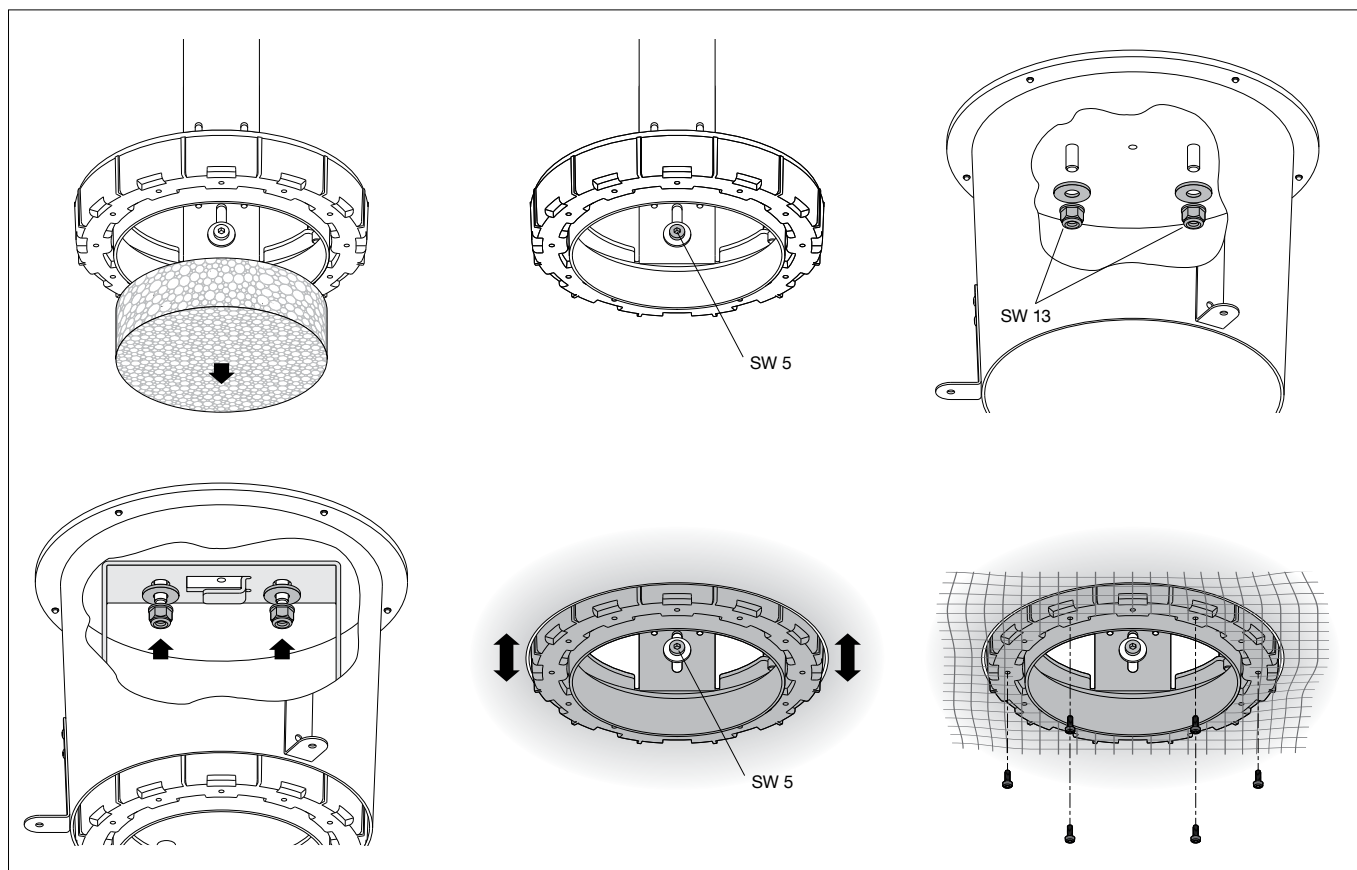
Montagepunkte auf der Deckenverschalung einmessen. Zentrierteller **Z** befestigen. Einbaugehäuse über Zentrierteller setzen und mit Befestigungslaschen oder beiliegender Gewindestange mit Flügelmutter auf der Verschalung befestigen. Wir empfehlen die Verwendung der Gewindestange. Um die Haftung des Putzes zu verbessern, können die Befestigungslaschen am Einbaugehäuse hochgebogen und ggf. an der Armierung abgespannt werden. Leitungseinführungen entsprechend den verlegten Installationsrohren ausschneiden. Installationsrohre in Einbaugehäuse einführen und gegen Herausrutschen sichern.

Installing the installation housing (Fig. A)

Determine the mounting position on the ceiling formwork. Fix centre-plate **Z** in place. Place the installation housing over the centre plate and secure to the casing using mounting brackets or the threaded rod with wing nut provided. We recommend using the threaded rod. In order to improve the adhesion of the plaster, the mounting brackets on the installation housing can be bent upwards and, if necessary, braced to the reinforcement. Cut out the cable entries according to the cable conduits installed. Insert cable conduits into the installation housing and secure against slipping out.

Installation du boîtier d'encastrement (fig. A)

Marquer les points de montage sur le coffrage du plafond. Fixer le disque de centrage **Z**. Placer le boîtier d'encastrement sur le disque de centrage et le fixer sur le coffrage avec les languettes de fixation ou la tige filetée avec écrou papillon fournie. Nous recommandons l'utilisation de la tige filetée. Afin d'améliorer l'adhérence du crépi, les languettes de fixation du boîtier d'encastrement peuvent être repliées vers le haut et, le cas échéant, ancrées au treillis de l'armature. Entailler les entrées de câble conformément aux gaines d'installation posées. Introduire les gaines d'installation dans le boîtier d'encastrement et sécuriser pour les empêcher de glisser vers l'extérieur.



Montage Einputzring (Abb. B)

Die Montage des Einputzrings erfolgt **vor dem Verputzen** der Deckenfläche. Vor dem Befestigen des Einputzrings die Styroporrunde vorsichtig aus dem Ring entfernen. Sie soll das Einbaugehäuse während der Putzarbeiten vor Verschmutzung schützen. Innensechskantschrauben (SW 5) zur Höhenverstellung an beiden Bügeln lösen. Sechskantmutter (SW 13) von den beiden Gewindebolzen im Einbaugehäuse demontieren. Einputzring mit Bügel auf die Gewindebolzen führen und mit Unterlegscheiben und Sechskantmutter im Einbaugehäuse befestigen. Ring auf die gewünschte Putzstärke ausrichten und beide Innensechskantschrauben an der Höhenverstellung fest anziehen. Um die Haftung des Putzes zu verbessern, empfehlen wir die Verwendung von Armierungsgewebe. Hierfür bieten die 12 Bohrungen im Kunststoffring eine Möglichkeit zur Befestigung. Dazu nur die beiliegenden 6 Edelstahlschrauben (Torxantrieb T10) verwenden. Styroporrunde in den Ring eindrücken und vor dem Einbau der Leuchte vorsichtig aus dem Ring entfernen.

Installation plaster ring (Fig. B)

The plaster ring is installed **before plastering** the ceiling surface. Before fixing the plaster ring in place, carefully remove the polystyrene disc from the ring. This protects the installation housing from dirt during plaster work. Undo the hexagon socket screws (SW 5) for height adjustment on both brackets. Remove the hexagon nuts (SW 13) from the two threaded bolts in the installation housing. Guide the plaster ring with bracket onto the threaded bolts and fix it in place in the installation housing using washers and hexagon nuts. Align the ring according to the desired plaster thickness and tighten both hexagon socket screws at the height adjustment. We recommend using reinforcement fabric to improve the adhesion of the plaster. The 12 holes in the synthetic ring can be used to attach reinforcement fabric. Only use the six stainless steel screws (Torx drive T10) provided for this purpose. Press the polystyrene disc into the ring and carefully remove it from the ring before installing the luminaire.

Installation de l'anneau de finition (fig. B)

L'installation de l'anneau de finition s'effectue **avant d'enduire** le plafond. Avant de fixer l'anneau de finition, retirer le rond en polystyrène de l'anneau avec précaution. Il doit protéger le boîtier d'encastrement des salissures pendant l'application de l'enduit. Desserrer les vis à six pans creux (SW 5) des deux étriers pour régler la hauteur. Démontez les écrous six pans (SW 13) des deux goujons filetés dans le boîtier d'encastrement. Introduire l'anneau de finition avec les étriers dans les goujons filetés et fixer dans le boîtier d'encastrement avec les rondelles et les écrous six pans. Ajuster l'anneau à l'épaisseur d'enduit souhaitée et serrer fermement les deux vis à six pans creux pour le réglage de la hauteur. Afin d'améliorer l'adhérence de l'enduit, nous recommandons l'utilisation de treillis d'armature. Les 12 perforations de l'anneau en matière synthétique offrent une possibilité de fixation. Pour ce faire, il suffit d'utiliser uniquement les 6 vis en acier inoxydable fournies (couple de serrage T10). Enfoncer le rond en polystyrène dans l'anneau et retirer de l'anneau avec précaution avant d'encaster le luminaire.