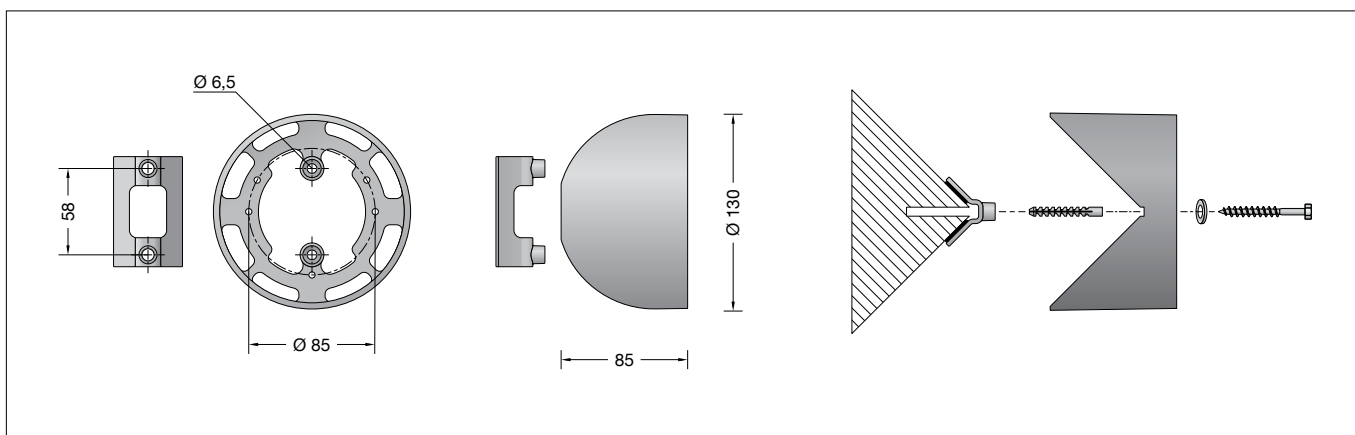


BEGA**13 604**

Eckbock
 Corner block
 Sabot d'angle



Gebrauchsanweisung

Anwendung

Eckbock für die Montage von Wandleuchten mit runder Montageplatte auf einer Haus- oder Gebäudeecke.

Produktbeschreibung

Eckbock aus Aluminiumguss mit Befestigungsschrauben aus Edelstahl
 Werkstoff 1.4301
 Montagehilfe aus Kunststoff, Farbe grafit mit 2 Führungshülsen \varnothing 8,1 mm
 Abstand 58 mm
 2 Spreizdübel 8x65 mm und
 2 Sechskantschrauben \varnothing 6x70 mm mit Unterlegscheiben
 zur Befestigung des Eckbocks
 5 Befestigungsgewinde M5
 Teilkreisdurchmesser 85 mm
 mit 3 Innensechskantschrauben M5x12 zur Befestigung der Montageplatte
 Gewicht: 0,25 kg

Sicherheit

Der Hersteller übernimmt keine Haftung für Schäden, die durch unsachgemäßen Einsatz oder Montage entstehen.
 Werden nachträglich Änderungen an dem Ergänzungsteil vorgenommen, so gilt derjenige als Hersteller, der diese Änderungen vornimmt.

Montage

Beiliegende Montagehilfe an gewünschter Position mit Montagekleber fixieren.
 Befestigungsbohrungen \varnothing 8 mm in die Montagefläche bohren.
 Beiliegende Spreizdübel in die Führungshülsen der Montagehilfe eindrücken.
 Eckbock auf der Montagehilfe positionieren und mit Sechskantschrauben und Unterlegscheiben am Montagegrund befestigen.
 Montageplatte aus Wandleuchte demontieren.
 Montageplatte mit beiliegenden Schrauben M5x12 am Eckbock befestigen.
 Dabei die der Leuchte beiliegenden Dichtringe verwenden.

Instructions for use

Application

Corner block for mounting wall luminaires with circular mounting plate onto a house or building corner.

Product description

Cast aluminium corner bracket with stainless steel mounting screws
 Material 1.4301
 Synthetic mounting aid, colour graphite with 2 guide sleeves \varnothing 8.1 mm
 spacing 58 mm
 2 expansion anchors 8x65 mm and
 2 hex screws \varnothing 6x70 mm with washers
 for mounting the corner bracket
 5 fastening threads M5
 pitch circle diameter 85 mm
 with 3 hexagon socket screws M5x12 for securing the mounting plate
 Weight: 0.25 kg

Safety indices

The manufacturer is then discharged from liability when damage is caused by improper use or installation.
 If any accessory is subsequently modified, the persons responsible for the modification shall be considered as manufacturer.

Installation

Secure the mounting aid provided in the desired position using mounting adhesive.
 Drill \varnothing 8 mm mounting holes in the installation surface.
 Press the expansion anchors provided into the guide sleeves of the mounting aid.
 Position the corner bracket on the mounting aid and secure it to the installation surface using the hex screws and washers.
 Remove the mounting plate from the wall luminaire.
 Fasten the mounting plate to the corner bracket using the M5x12 screws enclosed.
 Use the gasket rings delivered with the luminaire.

Fiche d'utilisation

Utilisation

Sabot d'angle pour l'installation d'appliques murales avec contre-plaque ronde, à un angle de bâtiment.

Description du produit

Sabot d'angle en fonderie d'aluminium avec vis de fixation en acier inoxydable
 Matériau 1.4301
 Aide au montage en matière synthétique, couleur graphite
 avec 2 douilles de guidage \varnothing 8,1 mm
 Écart 58 mm
 2 chevilles expansibles 8x65 mm et
 2 vis à tête hexagonale \varnothing 6x70 mm avec rondelles
 pour fixer le sabot d'angle
 5 filetages de fixation M5
 Diamètre de l'entraxe 85 mm
 avec 3 vis à six pans creux M5x12 pour la fixation de la platine de montage
 Poids: 0,25 kg

Sécurité

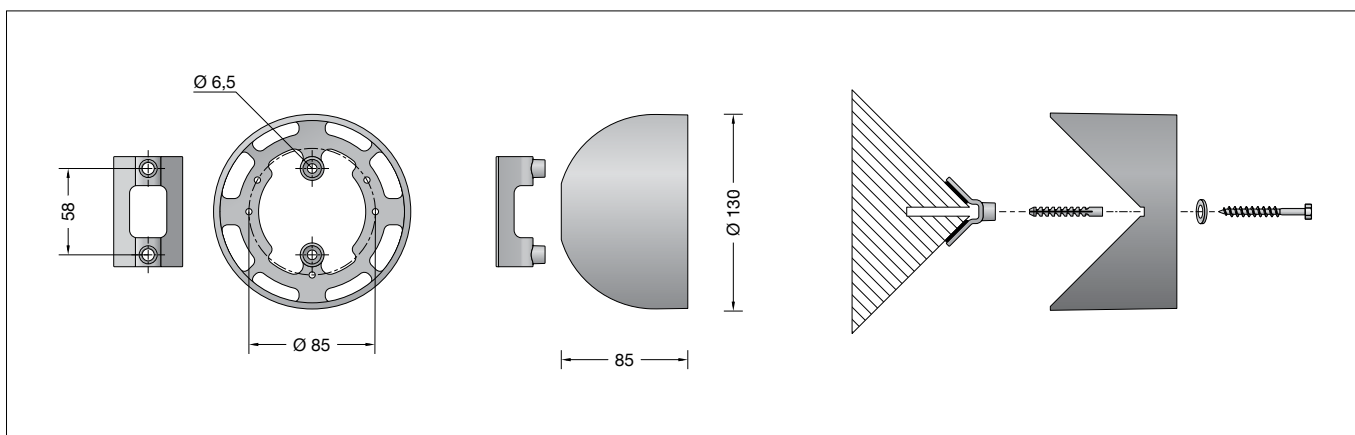
Le fabricant décline toute responsabilité résultant d'une mise en œuvre ou d'une installation inappropriée du produit.
 Toutes les modifications apportées à cet accessoire se feront sous la responsabilité exclusive de celui qui les effectuera.

Installation

Fixer l'aide au montage fourni dans la position souhaitée à l'aide de la colle de montage.
 Percer des trous de fixation de \varnothing 8 mm dans la surface de montage.
 Enfoncer les chevilles expansibles fournies dans les douilles de guidage du dispositif d'aide à l'installation.
 Positionner le sabot d'angle sur l'aide au montage et fixer à la surface de montage avec les vis à tête hexagonale et les rondelles.
 Retirer la platine de montage de l'applique.
 Fixer la platine de montage avec les vis M5x12 fournies au sabot d'angle.
 Pour ce faire utiliser les rondelles d'étanchéité jointes au luminaire.

BEGA**13 604**

Soporte de esquina
 Blocchetto angolare
 Hoekstuk



Instrucciones de uso

Aplicación

Soporte de esquina para el montaje de luminarias de pared con placa de montaje redonda en la esquina de una casa o un edificio.

Descripción del producto

Soporte de esquina de aluminio de inyección con tornillos de fijación de acero inoxidable Grado de acero 1.4301
 Ayuda para el montaje de material sintético, color grafito
 con 2 casquillos guía \varnothing 8,1 mm
 Distancia 58 mm
 2 tacos de expansión 8x65 mm y
 2 tornillos hexagonales \varnothing 6x70 mm con arandelas
 para la fijación del soporte de esquina
 5 roscas de fijación M5
 Diámetro primitivo 85 mm
 con 3 tornillos Allen M5x12
 para la fijación de la placa de montaje
 Peso: 0,25 kg

Seguridad

El fabricante no asume ninguna responsabilidad en caso de daños causados por el uso o el montaje inadecuados.
 En caso de realizar modificaciones posteriores en el accesorio, la persona que realiza dichas modificaciones será considerada como fabricante.

Montaje

Fijar la ayuda de montaje adjunta en la posición deseada con adhesivo de construcción.
 Taladrar agujeros de fijación de \varnothing 8 mm en la superficie de montaje.
 Introducir los tacos de expansión adjuntos en los casquillos guía de la ayuda de montaje.
 Posicionar el soporte de esquina en la ayuda de montaje y fijarlo en la base de montaje con la ayuda de los tornillos hexagonales y las arandelas.
 Desmontar la placa de montaje de la luminaria de pared.
 Fijar la placa de montaje en el soporte de esquina con los tornillos M5x12.
 Para ello utilice las juntas anulares suministradas con la luminaria.

Istruzioni per l'uso

Applicazione

Blocchetto angolare per il montaggio di appliques con piastra di montaggio rotonda all'angolo di una casa o di un edificio.

Descrizione del prodotto

Blocchetto angolare in fusione di alluminio con viti di fissaggio in acciaio inox
 Materiale n. 1.4301
 Ausilio al montaggio in plastica, colore grafito
 con 2 manicotti di guida \varnothing 8,1 mm
 distanza 58 mm
 2 tasselli a espansione 8x65 mm e
 2 viti a esagono incassato \varnothing 6x70 mm con rondelle
 per il fissaggio del blocco angolare
 5 filettature per il fissaggio M5
 diametro del cerchio 85 mm
 con 3 viti con esagono incassato M5x12
 per il fissaggio della piastra di montaggio
 Peso: 0,25 kg

Sicurezza

Il produttore non si assume la responsabilità per eventuali danni causati da un uso o montaggio errato.
 Qualora vengano apportate delle modifiche all'accessorio in un secondo momento, è da intendere come produttore la persona che esegue tali modifiche.

Montaggio

Fissare l'ausilio al montaggio in dotazione nella posizione desiderata con l'adesivo per il montaggio.
 Eseguire i fori di fissaggio \varnothing 8 mm nella superficie di montaggio.
 Inserire i tasselli a espansione in dotazione nei manicotti di guida dell'ausilio al montaggio.
 Posizionare il blocco angolare sull'ausilio al montaggio e fissare con le viti a esagono incassato e le rondelle sul fondo di montaggio.
 Smontare la piastra di montaggio dall'applique.
 Fissare la piastra di montaggio con le viti in dotazione M5x12 e nel blocco angolare.
 Quindi utilizzare gli anelli di tenuta forniti con l'apparecchio.

Gebruiksaanwijzing

Toepassing

Hoekstuk voor de montage van wandarmaturen met een ronde montageplaat op de hoek van een huis of gebouw.

Productbeschrijving

Hoekstuk van gegoten aluminium met bevestigingsschroeven van edelstaal
 Materiaal 1.4301
 Montagehulp van kunststof, kleur grafit met 2 geleidingshulzen \varnothing 8,1 mm, afstand 58 mm
 2 pluggen 8x65 mm en
 2 zeskantbouten \varnothing 6x70 mm met sluitringen
 ter bevestiging van het hoekstuk
 5 bevestigingsdraden M5
 Cirkeldiameter 85 mm
 met 3 inbusschroeven M5x12
 ter bevestiging van de montageplaat
 Gewicht: 0,25 kg

Veiligheid

De fabrikant is niet aansprakelijk voor schade die ontstaat door een onjuist gebruik of verkeerde montage.
 Indien achteraf wijzigingen aan het accessoire worden aangebracht, geldt de persoon die deze wijzigingen aanbrengt, als de fabrikant.

Montage

Fixeer de meegeleverde montagehulp met montagelijm in de gewenste positie.
 Boor bevestigingsgaten \varnothing 8 mm in het montagevlak.
 Druk de meegeleverde pluggen in de geleidingshulzen van de montagehulp.
 Positioneer het hoekstuk op de montagehulp en bevestig deze met zeskantbouten en sluitringen op de montageplaat.
 Demonteer de montageplaat uit het wandarmatuur.
 Bevestig de montageplaat met de meegeleverde schroeven M5x12 aan het hoekstuk.
 Hierbij de meegeleverde dichtringen gebruiken!