

BEGA

13 635

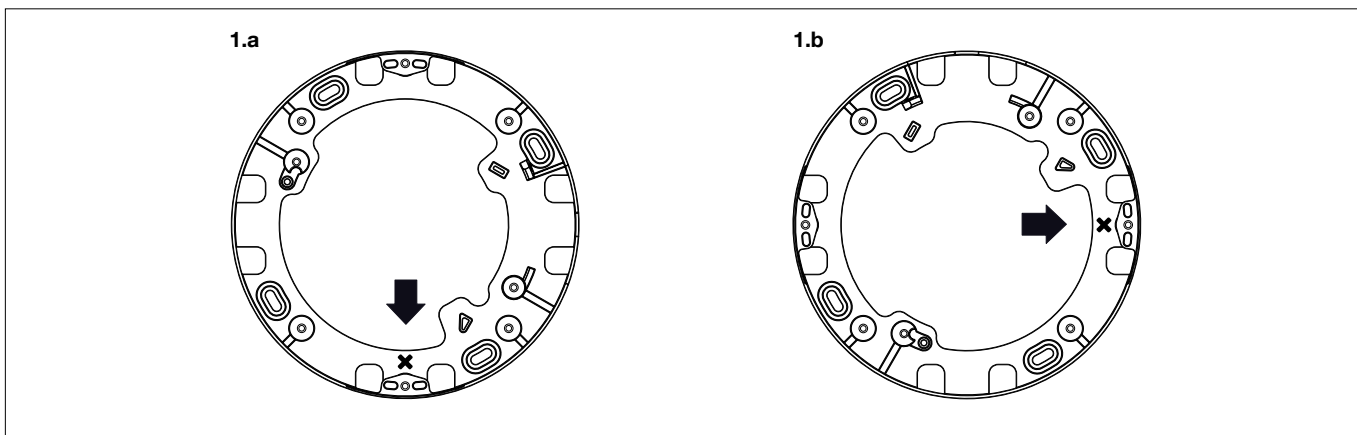
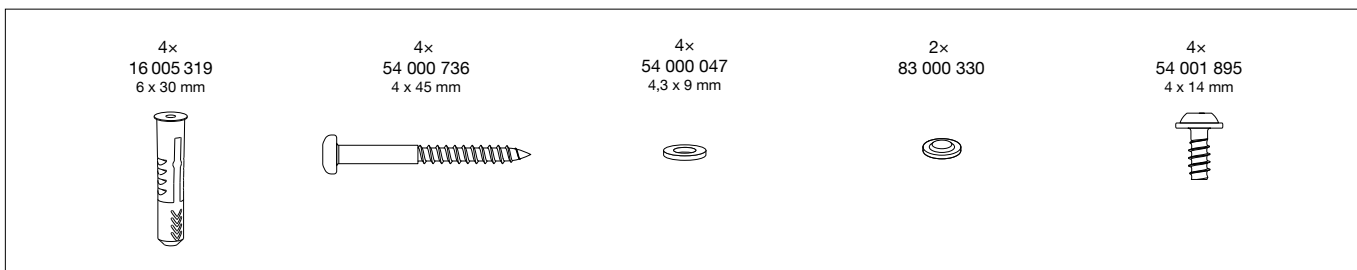
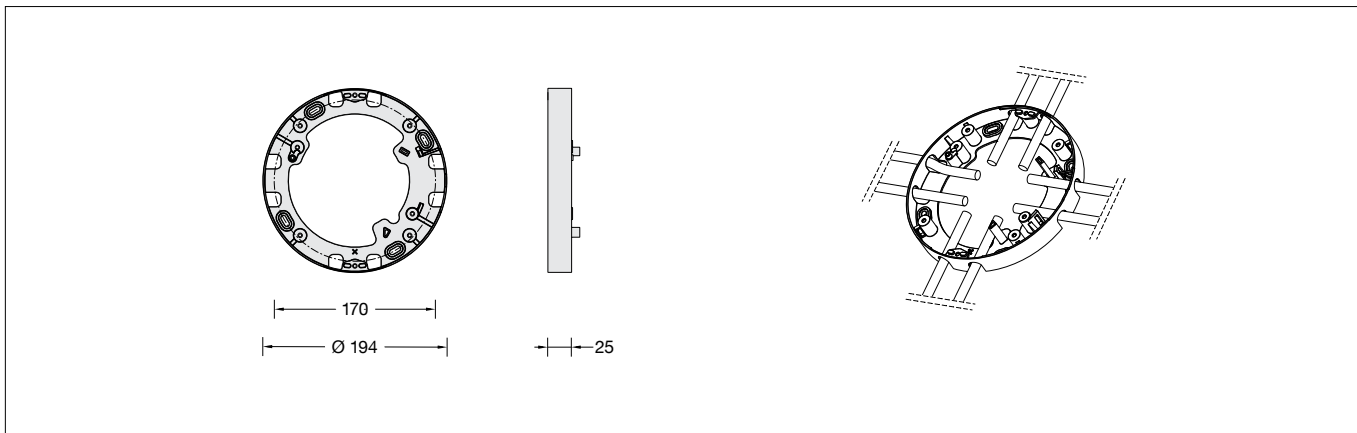
Montagerahmen
Mounting frame
Cadre de montage



Montageanleitung

Installation instructions

Notice de montage



Bitte beachten:

Die Montageposition ist abhängig von der zur Anwendung kommenden Leuchte (wie in Abb. 1a-1b dargestellt).

Abbildung 1:

**24 911 · 24 913 · 22 515 · 24 774
24 862**

Abbildung 2:

**24 148 · 24 149 · 24 167 · 24 168
24 183 · 24 191**

Please note:

The mounting position depends on the luminaire being used (as shown in Fig. 1a-1b).

Illustration 1:

**24 911 · 24 913 · 22 515 · 24 774
24 862**

Illustration 2:

**24 148 · 24 149 · 24 167 · 24 168
24 183 · 24 191**

Attention:

La position de montage dépend du luminaire utilisé (tel qu'illustré en fig. 1a-1b).

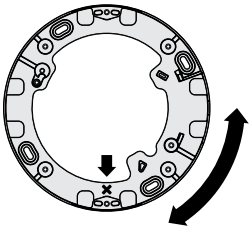
Illustration 1:

**24 911 · 24 913 · 22 515 · 24 774
24 862**

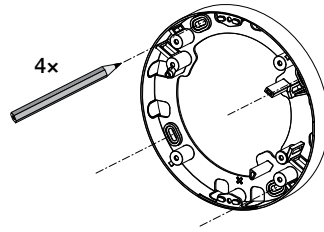
Illustration 2:

**24 148 · 24 149 · 24 167 · 24 168
24 183 · 24 191**

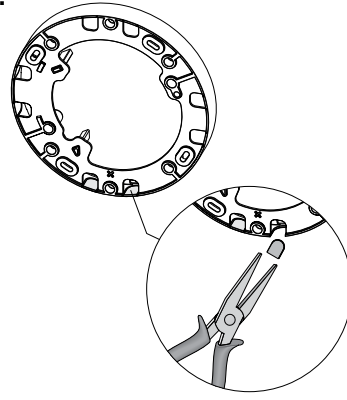
1.



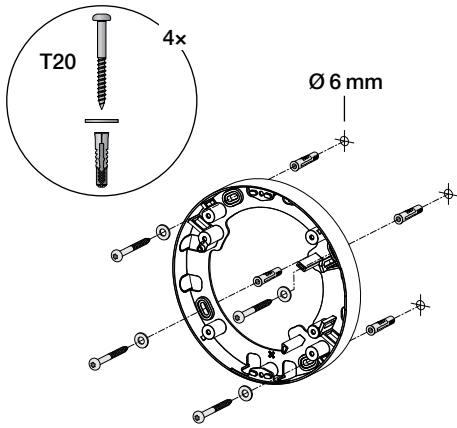
2.



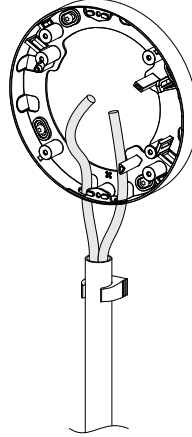
3.



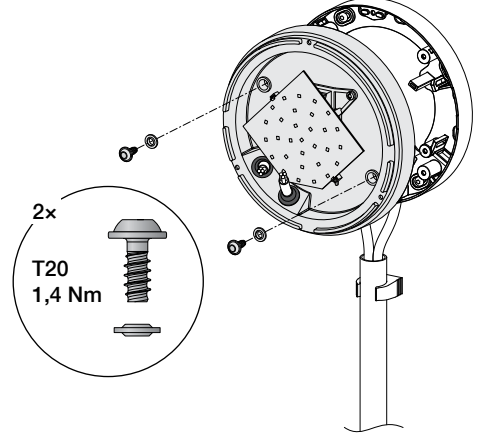
4.



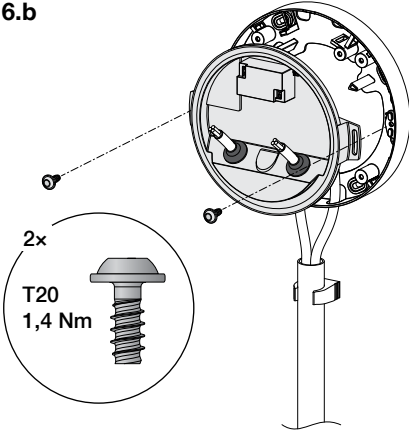
5.



6.a



6.b



6.c

