

BEGA

13 636

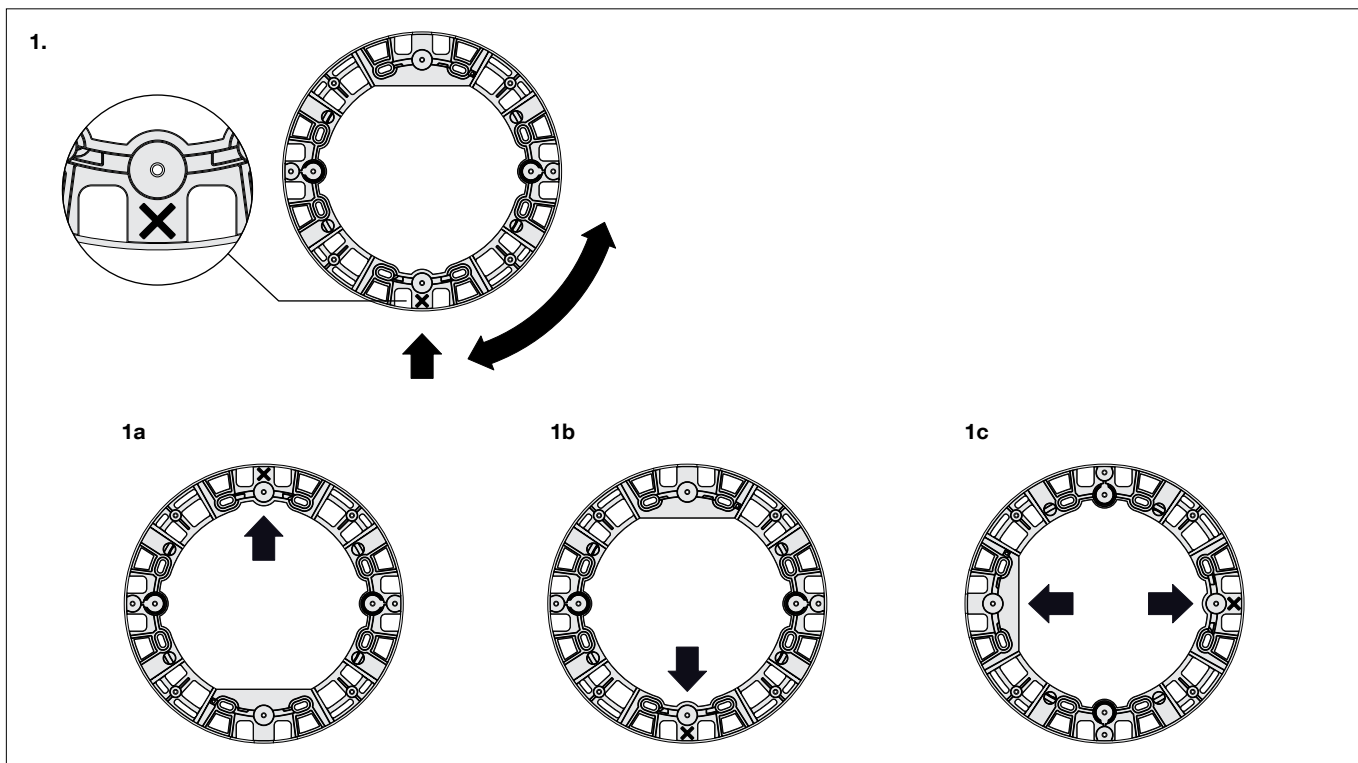
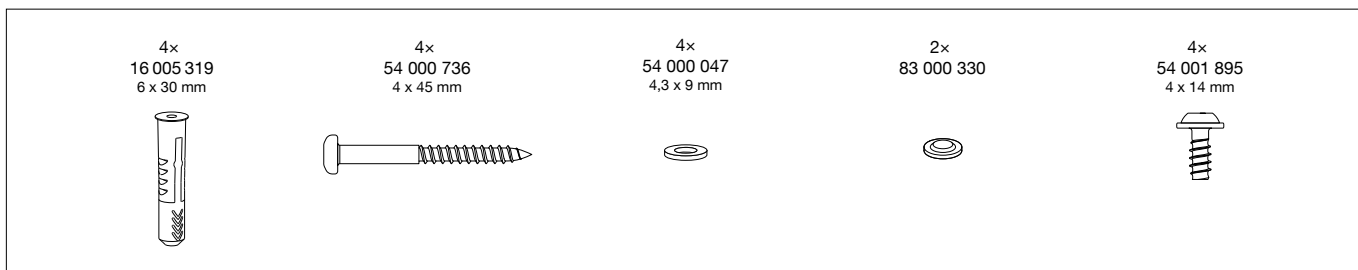
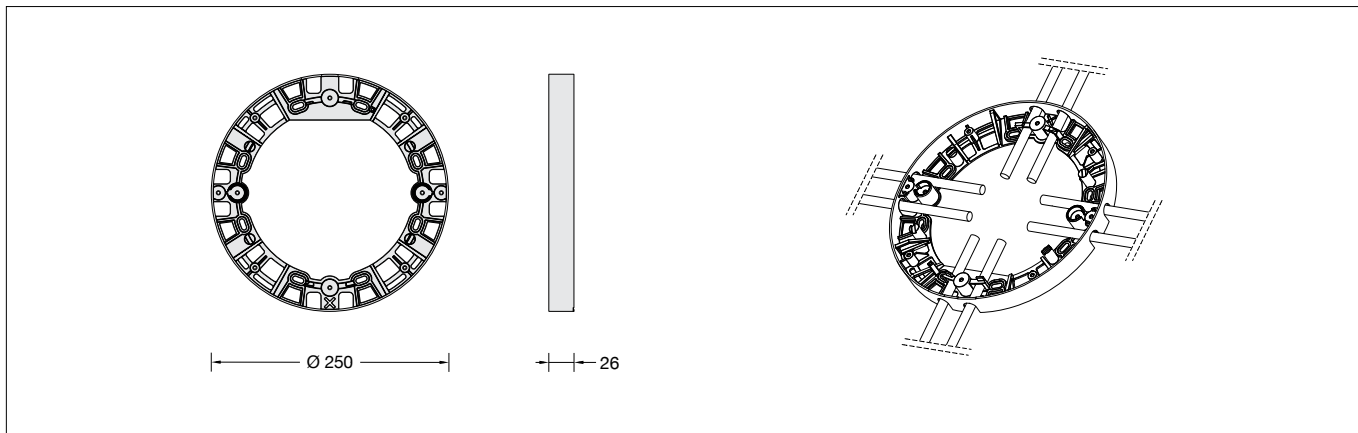
Montagerahmen
 Mounting frame
 Cadre de montage



Montageanleitung

Installation instructions

Notice de montage



Bitte beachten:

Die Montageposition ist abhängig von der zur Anwendung kommenden Leuchte (wie in Abb. 1a-1c dargestellt).

Abbildung 1a:

22516 · 24174 · 24176 · 24185
24193 · 24347 · 24572 · 24912
24914

Abbildung 1b:

24173 · 24175 · 24181 · 24189
24346

Abbildung 1c:

24775 · 24863 · 33504 · 33509
33523

Please note:

The mounting position depends on the luminaire being used (as shown in Fig. 1a-1c).

Illustration 1a:

22516 · 24174 · 24176 · 24185
24193 · 24347 · 24572 · 24912
24914

Illustration 1b:

24173 · 24175 · 24181 · 24189
24346

Illustration 1c:

24775 · 24863 · 33504 · 33509
33523

Attention:

La position de montage dépend du luminaire utilisé (tel qu'illustré en fig. 1a-1c).

Illustration 1a :

22516 · 24174 · 24176 · 24185
24193 · 24347 · 24572 · 24912
24914

Illustration 1b :

24173 · 24175 · 24181 · 24189
24346

Illustration 1c :

24775 · 24863 · 33504 · 33509
33523

