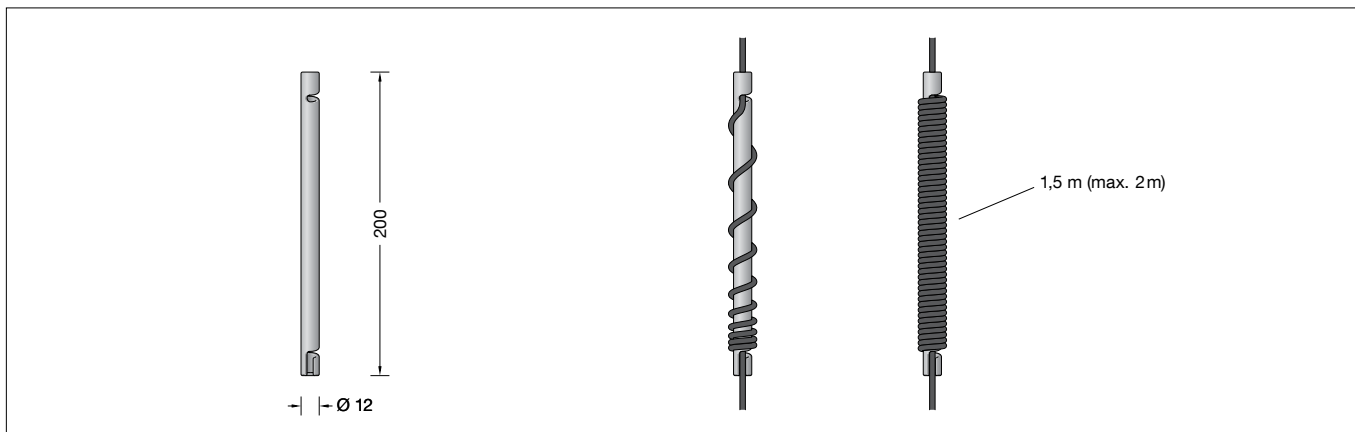


BEGA**13 650**

Pendelverkürzer für die Verwendung im Innenbereich
 Pendant shortener for indoor use
 Réducteur de suspension pour utilisation à l'intérieur

Gebrauchsanweisung

Anwendung

Pendelleuchten werden mit der im Katalog verzeichneten Gesamtlänge geliefert.

Wenn Pendelleuchten nur zeitweise auch in geringeren Gesamtlängen benötigt werden, kann mit einem Pendelverkürzer die Länge des Leitungspendels schnell und werkzeuglos verstellt werden.

Produktbeschreibung

Pendelverkürzer aus Kunststoff, Oberfläche Farbe samtschwarz
 Für Koaxialleitung-Leitungspendel, Ø max. 3,6 mm, 2 x 0,5[□] bis 2 x 0,75[□]
 Werkzeuglose Leitungsverkürzung um 1,5 m (max. 2,0 m) Leitungslänge möglich
 Geeignet für Pendelleuchten bis zu einem Maximalgewicht von 2,25 kg

Abmessungen Ø 12 x 200 mm

CE – Konformitätszeichen

Gewicht: 0,03 kg

Montage

Pendelleuchte entlasten (anheben) und Leuchtenleitung (Koax) in obere Mulde des Pendelverkürzers einlegen.
 Pendelverkürzer festhalten und mit der Leuchtenleitung soweit umwickeln, bis die gewünschte Abhängenhöhe erreicht ist.
 Leuchtenleitung in die untere Mulde des Pendelverkürzers einlegen und Pendelleuchte vorsichtig in Abhängenposition ablassen.

Instructions for use

Application

Pendant luminaires are delivered in an overall length as specified in the catalogue.

If pendant luminaires are temporarily required in a reduced overall length, the length of the cable suspension can easily be adjusted without tools using a pendant shortener.

Product description

Pendant shortener made of synthetic material, finish colour velvet black
 For coaxial cable pendant, Ø max. 3.6 mm, 2 x 0.5 to 2 x 0.75[□]
 Tool-free cable shortening by 1.5 m (max. 2.0 m) cable length possible
 Suitable for pendant luminaires up to a maximum weight of 2.25 kg

Dimensions dia. 12 x 200 mm.

CE – Conformity mark

Weight: 0.03 kg

Installation

Relieve (raise) the load on the pendant luminaire and insert the luminaire cable (coaxial) into the upper recess of the pendant shortener.
 Hold the pendant shortener firmly and wrap the luminaire cable around it until the desired suspension height is reached.
 Insert the luminaire cable into the lower recess of the pendant shortener and carefully release the pendant luminaire into the suspension position.

Fiche d'utilisation

Utilisation

Nous livrons les suspensions avec la longueur totale indiquée dans le catalogue.

Lorsque l'on a besoin de suspensions ayant des longueurs totales plus courtes temporairement, un réducteur de suspension permet de la modifier sans outil et rapidement.

Description du produit

Réducteur de suspension en matière synthétique, finition couleur noir satiné
 Pour câble coaxial de suspension, Ø 3,6 mm max., 2 x 0,5 jusqu'à 2 x 0,75[□]
 Possibilité de raccourcir le câble de 1,5 m (2 m max.) sans outils
 Convient aux suspensions d'un poids maximal de 2,25 kg

Dimensions Ø 12 x 200 mm.

CE – Sigle de conformité

Poids: 0,03 kg

Montage

Délester (soulever) la suspension et placer le câble du luminaire (coaxial) dans la cavité supérieure du réducteur de suspension.
 Maintenir le réducteur de suspension et l'enrouler avec le câble du luminaire jusqu'à atteindre la hauteur de suspension souhaitée.
 Placer le câble du luminaire dans la cavité inférieure du réducteur de suspension et relâcher précautionneusement le luminaire en position de suspension.