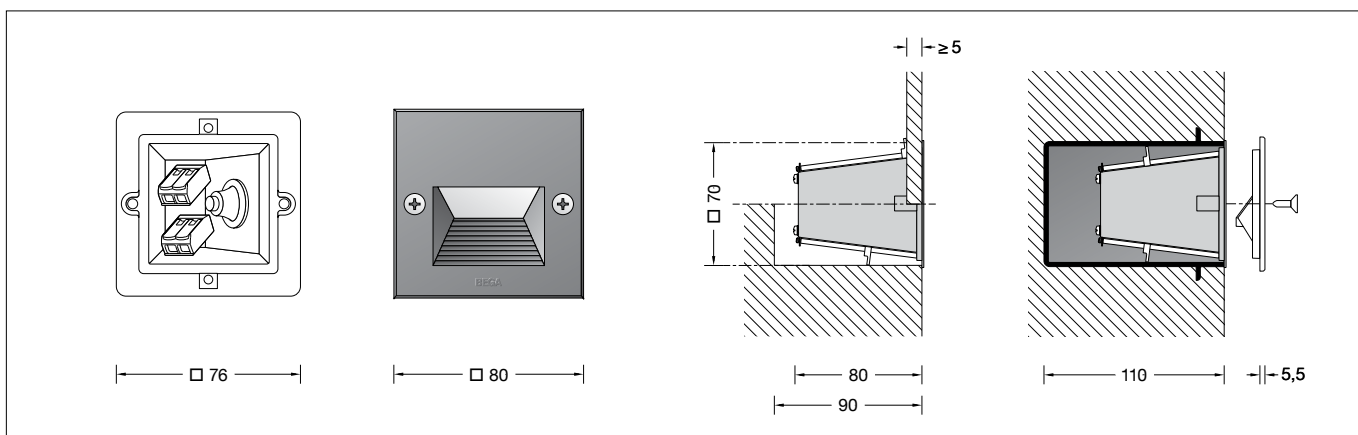


BEGA

22 230

Wandeinbauleuchte
Recessed wall luminaire
Applique à encastrer



Gebrauchsanweisung

Instructions for use

Fiche d'utilisation

Anwendung

Einbauleuchte zur blendfreien Beleuchtung von Boden- oder Wandflächen.
Für den Einbau in Decken und Wänden.

Application

Recessed luminaire for glare free lighting of floor spaces and wall surfaces.
For installation in walls or ceilings.

Utilisation

Luminaire à encastrer pour un éclairage non éblouissant des sols ou des surfaces murales.
Pour l'encastrement dans les murs ou les plafonds.

Produktbeschreibung

LED-Einbauleuchte **ohne** Netzteil
Leuchte besteht aus Aluminiumguss, Aluminium und Edelstahl
Beschichtungstechnologie BEGA Unidure®
Sicherheitsglas klar
Reflektor aus eloxiertem Reinstaluminium
Erforderliche Einbauöffnung 70 x 70 mm
Einbautiefe 90 mm
Befestigung über zwei keilförmig angebrachte, verstellbare Krallen
1 Leitungseinführung für Anschlussleitung max. ø 10,5 mm
Anschlussklemmen 2,5[□]
Schutzklasse III ⚡
Schutzart IP 65
Staubdicht und Schutz gegen Strahlwasser
☞10☞ – Sicherheitszeichen
Schlagfestigkeit IK10
Schutz gegen mechanische Schläge < 20 Joule
CE – Konformitätszeichen
Gewicht: 0,25 kg
Dieses Produkt enthält Lichtquellen der Energieeffizienzklasse(n) C, D

Product description

LED recessed luminaire **without** power supply unit
Luminaire made of cast aluminium, aluminium and stainless steel
BEGA Unidure® coating technology
Clear safety glass
Reflector made of pure anodised aluminium
Required recessed opening 70 x 70 mm
Recessed depth 90 mm
Fixing is achieved by using two adjustable wedge-shaped claws
1 cable entry for connecting cable max. ø 10,5 mm
Connecting terminals 2,5[□]
Safety class III ⚡
Protection class IP 65
Dust-tight and protection against water jets
☞10☞ – Safety mark
Impact strength IK10
Protection against mechanical impacts < 20 joule
CE – Conformity mark
Weight: 0,25 kg
This product contains light sources of energy efficiency class(es) C, D

Description du produit

Luminaire encastré LED **sans** bloc d'alimentation
Luminaire fabriqué en fonderie d'aluminium, aluminium et acier inoxydable
Technologie de revêtement BEGA Unidure®
Verre de sécurité clair
Réflecteur en aluminium pur anodisé
Réservation nécessaire 70 x 70 mm
Profondeur d'encastrement 90 mm
Fixation via deux griffes réglables en forme de clavette
1 entrée de câble pour câble de raccordement max. ø 10,5 mm
Bornier 2,5[□]
Classe de protection III ⚡
Degré de protection IP 65
Étanche à la poussière et protégé contre les jets d'eau
☞10☞ – Sigle de sécurité
Résistance aux chocs mécaniques IK10
Protection contre les chocs mécaniques < 20 joules
CE – Sigle de conformité
Poids: 0,25 kg
Ce produit contient des sources lumineuses de classe d'efficacité énergétique C, D

Leuchtmittel

Modul-Anschlussleistung	1,9 W
Leuchten-Anschlussleistung	2,7 W
Bemessungstemperatur	t _a = 25 °C
Umgebungstemperatur	t _{a max} = 55 °C
Bei Einbau in Dämmung	t _{a max} = 50 °C
Spannung	24 V = DC

Lamp

Module connected wattage	1.9 W
Luminaire connected wattage	2.7 W
Rated temperature	t _a = 25 °C
Ambient temperature	t _{a max} = 55 °C
When installed in heat-insulating material	t _{a max} = 50 °C
Voltage	24 V = DC

Lampe

Puissance raccordée du module	1,9 W
Puissance raccordée du luminaire	2,7 W
Température de référence	t _a = 25 °C
Température d'ambiance	t _{a max} = 55 °C
Installation dans un matériau d'isolation	t _{a max} = 50 °C
Tension	24 V = DC

22 230 K3

Modul-Bezeichnung	LED-0206/830
Farbtemperatur	3000 K
Farbwiedergabeindex	CRI > 80
Modul-Lichtstrom	325 lm
Leuchten-Lichtstrom	105 lm
Leuchten-Lichtausbeute	38,9 lm/W

22 230 K3

Module designation	LED-0206/830
Colour temperature	3000 K
Colour rendering index	CRI > 80
Module luminous flux	325 lm
Luminaire luminous flux	105 lm
Luminaire luminous efficiency	38,9 lm/W

22 230 K3

Désignation du module	LED-0206/830
Température de couleur	3000 K
Indice de rendu des couleurs	CRI > 80
Flux lumineux du module	325 lm
Flux lumineux du luminaire	105 lm
Rendement lum. du luminaire	38,9 lm/W

22 230 K4

Modul-Bezeichnung	LED-0206/840
Farbtemperatur	4000 K
Farbwiedergabeindex	CRI > 80
Modul-Lichtstrom	330 lm
Leuchten-Lichtstrom	107 lm
Leuchten-Lichtausbeute	39,6 lm/W

22 230 K4

Module designation	LED-0206/840
Colour temperature	4000 K
Colour rendering index	CRI > 80
Module luminous flux	330 lm
Luminaire luminous flux	107 lm
Luminaire luminous efficiency	39,6 lm/W

22 230 K4

Désignation du module	LED-0206/840
Température de couleur	4000 K
Indice de rendu des couleurs	CRI > 80
Flux lumineux du module	330 lm
Flux lumineux du luminaire	107 lm
Rendement lum. du luminaire	39,6 lm/W

Bitte beachten:

Die Leuchte darf nicht dauerhaft mit aggressiven Medien in Kontakt kommen. Aggressive Medien können durch Wasser aus Baustoffen gewaschen werden und das Gehäuse der Leuchte zerstören. Bei unbekannter Zusammensetzung der Baustoffe ist daher vor der Montage eine Materialanalyse vorzunehmen. Aggressive Medien können auch von der Oberfläche ausgehend auf die Leuchte einwirken, daher ist ein übermäßiger Einsatz von chemischen Reinigungsmitteln im Umfeld der Leuchte zu vermeiden.

Bitte beachten Sie:

Die Leuchte ist nur mit einem Betriebsgerät zu betreiben, das die Anforderungen nach EN 61347-2-13 erfüllt. Die maximale Leerlaufspannung von 60 V DC muss SELV oder SELV-äquivalent entsprechen.

Montage

Der elektrische Anschluss darf nur an Sicherheitstransformatoren nach EN 61558 erfolgen – siehe Ergänzungsteile. Die Einbauöffnung wird durch den Anschlagrahmen des Leuchtengehäuses abgedeckt. Die Befestigung der Leuchte erfolgt über zwei keilförmig angebrachte, verstellbare Krallen.

Einbau in massive Wände:

Hierfür steht das Einbaugehäuse **10 406** zur Verfügung.

Kommt dieses nicht zum Einsatz, ist eine Einbauöffnung von 70 x 70 mm mit einer Mindestdiefe von 90 mm erforderlich.

Einbau in Leichtbauwände:

Es ist eine Einbauöffnung von 70 x 70 mm mit einer Mindestdiefe von 90 mm erforderlich.

Der seitliche Abstand vom Leuchtengehäuse zu Gebäudeteilen muss mindestens 50 mm betragen.

Die Krallen greifen hinter die Wandverkleidung. Die Mindeststärke der Wandverkleidung beträgt 5 mm.

Bei geringerer Stärke muss die Wandverkleidung rückseitig verstärkt werden. Schrauben lösen.

Leuchtenabdeckung mit eingeklebtem Glas und Dichtung abnehmen.

LEDs sind hochwertige elektronische Bauteile! Bitte vermeiden Sie während der Montage oder des Auswechslens eine direkte Berührung der LED-Lichtaustrittsfläche mit den Händen.

Schraube lösen und Reflektor herausnehmen. Einrichtungsblech demontieren.

Den im Leuchtengehäuse befindlichen

Trockenmittelbeutel nicht entfernen.

Er dient zur Aufnahme von Restfeuchtigkeit.

Bauseitige Sekundäranschlussleitung

vom Netzteil zur Leuchte durch die Leitungseinführung in das Leuchtengehäuse einführen.

Elektrischen Anschluss vornehmen:

Die schwarze Ader ist mit dem Minuspol, die rote Ader mit dem Pluspol am Netzteil zu verbinden.

Für den elektrischen Anschluss der Leuchte ist eine 24 V Sicherheits-Gleichspannungsquelle erforderlich, welche eine geglättete Restwelligkeit von maximal 10 % aufweist – siehe Ergänzungsteile.

Bei Verwendung anderer Sicherheits-Gleichspannungsquellen muss bauseitig eine Sicherung (max. 6 A) für den Sekundärkreis vorgeschaltet werden.

Einrichtungsblech montieren.

Reflektor einsetzen und befestigen.

Leuchtengehäuse in die Einbauöffnung einsetzen.

Schrauben der Krallenbefestigung anziehen.

Leuchtenabdeckung mit Dichtung in das

Leuchtengehäuse einsetzen. Dabei auf

richtigen Sitz der Dichtung achten.

Schrauben gleichmäßig fest anziehen.

Please note:

The luminaire must not have permanently contact with aggressive media. Aggressive media can be washed out of building materials and destroy the housing of the luminaire. In case of an unknown composition of the building materials a material analysis is to be carried out before installation of the luminaire. Aggressive media that is outgoing from the surface might also affect the luminaire. Thus an overuse of cleaning agents in the surroundings of the luminaire must be avoided.

Please note:

The luminaire can only be operated with an operating device that fulfills the requirements according to EN 61347-2-13. The maximum idle voltage of 60 V DC must conform to SELV or SELV equivalent.

Installation

The electrical connection must only be made to safety transformers according to EN 61558 – see accessories.

The recessed opening will be covered

by the frame of the luminaire housing.

Fixing of the luminaire is achieved by using

two adjustable wedge-shaped claws.

Installation into solid walls:

For this purpose installation housing **10 406** is available.

If the installation housing cannot be used a recessed opening 70 x 70 mm is necessary to accept the luminaire housing.

Recessed depth min. 90 mm.

Installation into wall panels:

A recessed opening of 70 x 70 mm is

necessary to accept the luminaire housing.

Recessed depth min. 90 mm.

The lateral distance between recessed luminaire and other building parts must be at least 50 mm.

The claws catch the wall panel from the back side.

Minimum thickness of the wall panel is 5 mm.

If the wall panel has a thickness of less than

5 mm, the panel thickness must be increased

from the back side.

Undo screws.

Remove luminaire cover with glued-in glass and gasket.

LED are high-quality electronic components!

Please avoid touching the light output opening

of the LED directly during installation or

relamping.

Undo screw and remove reflector.

Do not remove the desiccant pouch from the

luminaire housing.

It is needed to remove residual moisture.

Disassemble tray for electrical equipment.

Lead the secondary connecting cable supplied

by others from the power supply unit through

the cable entry into the luminaire housing.

Make electrical connection:

Connect black conductor with negative pole

and red conductor with positive pole of the

power supply unit.

A 24 V safety direct voltage source with a

smoothed residual ripple of max. 10 % is

required for the electrical connection of the

luminaire – see accessories.

If other DC safety voltage sources are used, a

fuse (max. 6 A) must be connected upstream

for the secondary circuit.

Assemble tray for electrical equipment.

Insert reflector and fix it.

Push luminaire housing into the recess opening.

Tighten screws of claw fastener.

Insert luminaire cover with gasket into the

luminaire housing.

Make sure that gasket is positioned correctly.

Tighten screws evenly.

Attention :

Le luminaire ne doit pas être durablement en contact avec des matériaux corrosifs.

Les matériaux agressifs peuvent provenir de l'eau du sol et altérer le boîtier. Si la qualité du sol n'est pas connue, il faut réaliser une analyse de ses composants avant l'installation du produit. Certains matériaux agressifs pouvant également attaquer la surface du luminaire, il faut donc limiter l'utilisation de produits de salage des voies publiques aux abords de l'appareil.

Attention :

Le luminaire ne peut fonctionner qu'avec un appareillage conforme aux exigences de la norme EN 61347-2-13. La tension à vide maximale de 60 V DC doit correspondre ou être équivalente aux exigences SELV.

Installation

Le raccordement électrique ne doit être effectué qu'avec des transformateurs de sécurité selon EN 61558 – voir accessoires.

Les bords de la réservation sont recouverts par

le cadre du boîtier du luminaire.

La fixation du luminaire s'effectue par deux

griffes réglables en forme de clavette.

Encastrement dans les murs massifs:

Pour ce type d'installation il existe le boîtier d'encastrement **10 406**.

Si celui-ci n'est pas utilisé, une réservation de 70 x 70 mm avec une profondeur minimale de 90 mm est nécessaire.

Encastrement dans les parois creuses:

Une réservation de 70 x 70 mm avec une

profondeur minimale de 90 mm est nécessaire.

La distance latérale entre le luminaire à

encastrent et des parties de bâtiment doit être

au minimum 50 mm.

Les griffes se bloquent à l'arrière de la paroi

murale.

L'épaisseur minimale de la paroi doit être 5 mm.

Si la paroi est moins épaisse elle doit être

renforcée à l'arrière.

Desserrer les vis.

Retirer le cadre du luminaire avec le verre collé

et le joint.

Les LED sont des composants électroniques

de haute précision!

Eviter de toucher la surface de diffusion des

LED avec les doigts lorsque vous l'installez ou

la remplacez.

Desserrer la vis et retirer le réflecteur.

Démonter la platine d'appareillage électrique.

Ne pas ôter le sachet de dessiccant se trouvant

dans l'armature.

Il permet d'absorber l'humidité résiduelle.

Introduire le câble d'alimentation secondaire du

site du bloc d'alimentation dans le boîtier du

luminaire à travers l'entrée de câble.

Procéder au raccordement électrique.

La gaine noire doit être branchée au pôle

négatif du bloc d'alimentation et la gaine rouge

au pôle positif.

Une 24 V source d'alimentation CC de

sécurité présentant une ondulation résiduelle

lissée de 10 % maximum est nécessaire au

raccordement électrique du luminaire – voir les

accessoires.

L'utilisation d'autres sources d'alimentation CC

de sécurité nécessite l'installation d'un fusible

en amont dans le circuit secondaire (max. 6 A).

Installer la platine d'appareillage électrique.

Installer et fixer le réflecteur.

Installer le boîtier du luminaire dans la

réservation.

Serrer les vis du système de fixation à griffes.

Placer le cadre avec le joint dans le boîtier du

luminaire. Veiller au bon emplacement du joint.

Serrer fermement et régulièrement les vis.

Sicherheit

Für die Installation und für den Betrieb dieser Leuchte sind die nationalen Sicherheitsvorschriften zu beachten. Die Montage und Inbetriebnahme darf nur durch eine Elektrofachkraft erfolgen. Der Hersteller übernimmt keine Haftung für Schäden, die durch unsachgemäßen Einsatz oder Montage entstehen. Werden nachträglich Änderungen an der Leuchte vorgenommen, so gilt derjenige als Hersteller, der diese Änderungen vornimmt.

Reinigung · Pflege

Leuchte regelmäßig mit lösungsmittelfreien Reinigungsmitteln von Schmutz und Ablagerungen säubern. Dafür keinen Hochdruckreiniger verwenden.

Austausch des LED-Moduls

Die Bezeichnung des LED-Moduls ist auf der Unterseite des jeweiligen LED-Moduls vermerkt. BEGA Ersatzmodule entsprechen in Lichtfarbe und Lichtleistung den ursprünglich verbauten Modulen. Der Austausch kann mit handelsüblichem Werkzeug durch qualifizierte Personen erfolgen. Anlage spannungsfrei schalten und Leuchte öffnen. Bitte beachten Sie die Montageanleitung des LED-Moduls. Dichtungen der Leuchte überprüfen, ggf. ersetzen. Ein defektes Glas muss ersetzt werden. Leuchte schließen.

Ergänzungsteile

Netzteile für LED-Leuchten 24 V DC
Sicherheitstransformatoren nach
EN 61558/VDE 0570 Teil 2-6
70 564 Netzteil für 5-15 W
70 465 Netzteil für 10-25 W
70 565 Netzteil für 20-35 W
70 566 Netzteil für 30-50 W
70 567 Netzteil für 40-75 W
70 169 Netzteil für 70-150 W
230 V ~ 50-60 Hz

71 134 Netzteil für 0-70 W
AC-Spannung: 198-264 V ~ 50-60 Hz
DC-Spannung: 176-275 V

Die Netzteile sind auch für den Betrieb mehrerer LED-Leuchten geeignet. Dabei ist darauf zu achten, dass die maximale Leistung des Netzteils nicht überschritten wird.

10 406 Einbaugehäuse

Zu den Ergänzungsteilen gibt es eine gesonderte Gebrauchsanweisung.

Safety

The installation and operation of this luminaire are subject to national safety regulations. Installation and commissioning may only be carried out by a qualified electrician. The manufacturer accepts no liability for damage caused by improper use or installation. If subsequent modifications are made to the luminaire, the person responsible for these modifications shall be considered the manufacturer.

Cleaning · Maintenance

Clean luminaire regularly with solvent-free cleansers from dirt and deposits. Do not use high pressure cleaners.

Replacing the LED module

The designation of the LED module is noted on the underside of the specific LED module. The light colour and light output of BEGA replacement modules correspond to those of the modules originally fitted. The module can be replaced by qualified persons using standard tools. Disconnect the system and open the luminaire. Please follow the installation instructions for the LED module. Inspect and, if necessary, replace the luminaire gaskets. Defective glass must be replaced. Close the luminaire.

Accessories

Power supply unit for LED luminaires 24 V DC
Safety transformer according to
EN 61558/VDE 0570 part 2-6
70 564 Power supply unit for 5-15 W
70 465 Power supply unit for 10-25 W
70 565 Power supply unit for 20-35 W
70 566 Power supply unit for 30-50 W
70 567 Power supply unit for 40-75 W
70 169 Power supply unit for 70-150 W
230 V ~ 50-60 Hz

71 134 Power supply unit for 0-70 W
AC range: AC: 198-264 V ~ 50-60 Hz
DC range: DC: 176-275 V

The power supply units are also suitable for the operation of several LED luminaires. In this case, the maximum wattage of the power supply unit must not be exceeded.

10 406 Installation housing

For the accessories a separate instructions for use can be provided upon request.

Sécurité

Pour l'installation et l'utilisation de ce luminaire, respecter les normes de sécurité nationales. L'installation et la mise en service ne doivent être effectuées que par un électricien agréé. Le fabricant décline toute responsabilité pour tout dommage résultant d'une mise en œuvre ou d'une installation inappropriée du produit. Si des modifications sont apportées ultérieurement au luminaire, l'intervenant sera considéré comme étant le fabricant.

Nettoyage · Entretien

Nettoyer régulièrement le luminaire des dépôts et des souillures avec des produits de nettoyage ne contenant pas de solvants. Ne pas utiliser de nettoyeur haute pression.

Remplacement du module LED

La désignation du module LED est inscrite sur le dessous de chaque module LED. Les modules de rechange BEGA correspondent aux modules d'origine en termes de couleur de lumière et de flux lumineux. Le module LED peut être remplacé par une personne qualifiée à l'aide d'outils disponibles dans le commerce. Travailler hors tension et ouvrir le luminaire. Respecter la fiche d'utilisation du module LED. Vérifier et remplacer les joints du luminaire le cas échéant. Un verre endommagé doit être remplacé. Fermer le luminaire.

Accessoires

Boîtiers d'alimentation pour luminaires
LED 24 V DC
Transformateurs de sécurité selon
EN 61558/VDE 0570 partie 2-6
70 564 Boîtier d'alimentation pour 5-15 W
70 465 Boîtier d'alimentation pour 10-25 W
70 565 Boîtier d'alimentation pour 20-35 W
70 566 Boîtier d'alimentation pour 30-50 W
70 567 Boîtier d'alimentation pour 40-75 W
70 169 Boîtier d'alimentation pour 70-150 W
230 V ~ 50-60 Hz

71 134 Boîtier d'alimentation pour 0-70 W
Courant alternatif AC: 198-264 V ~ 50-60 Hz
Courant continu DC: 176-275 V

Les boîtiers d'alimentation permettent l'utilisation simultanée de plusieurs luminaires à LED. Veiller à ne pas dépasser la puissance maximale du boîtier d'alimentation.

10 406 Boîtier d'encastrement

Une fiche d'utilisation pour ces accessoires est disponible.

Ersatzteile

LED-Modul 3000K	LED-0206/830
LED-Modul 4000K	LED-0206/840
Reflektor	76 000 818
Dichtung	83 001 062 .1

Spare

LED module 3000K	LED-0206/830
LED module 4000K	LED-0206/840
Reflector	76 000 818
Gasket	83 001 062 .1

Pièces de rechange

Module LED 3000K	LED-0206/830
Module LED 4000K	LED-0206/840
Réflecteur	76 000 818
Joint	83 001 062 .1