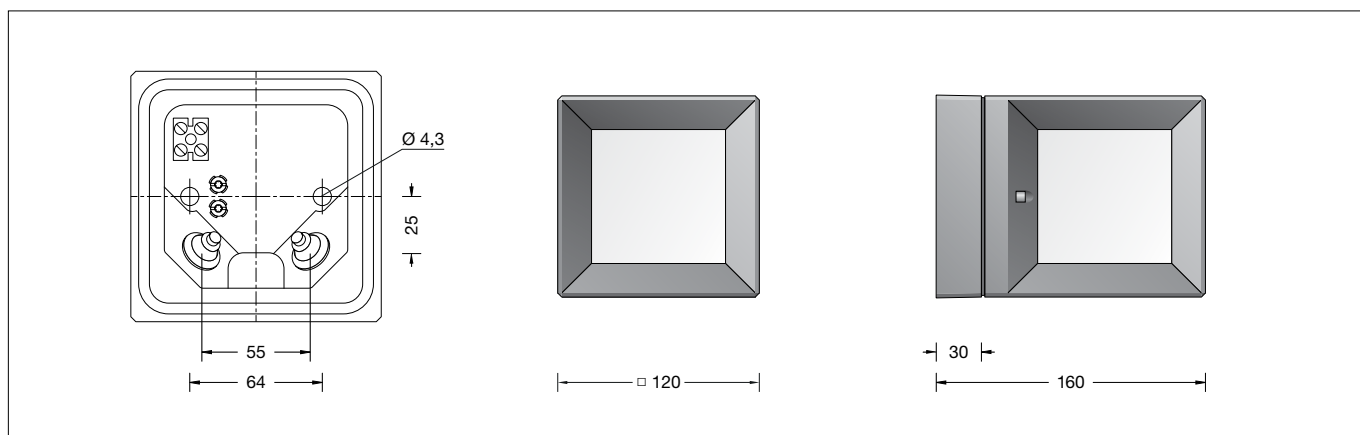


BEGA**22 423**

Decken · Wand · Pfeilerleuchte
 Ceiling · Wall · Pillar luminaire
 Plafonnier · Applique · Luminaire de pilastre



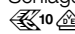
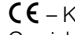
IP 65

**Gebrauchsanweisung****Anwendung**

Decken-, Wand- und Pfeilerleuchte mit Schutzgitter.
 Eine Leuchte aus Aluminiumguss und stoßfestem Kristallglas mit lichtstreuenden Strukturen.

Die Farbtemperatur der Leuchte kann wahlweise auf 3000K oder 4000K eingestellt werden.

Produktbeschreibung

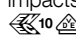
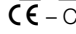
Leuchte besteht aus Aluminiumguss, Aluminium und Edelstahl
 Beschichtungstechnologie BEGA Unidure®
 Farbe Grafit oder Silber
 Kristallglas, innen weiß
 2 Befestigungsbohrungen ø 4,3mm
 Abstand 64mm
 2 Leitungseinführungen zur Durchverdrahtung der Netzanschlussleitung ø 7-10,5mm
 Anschlussklemme 2,5[□]
 Schutzleiteranschluss
 BEGA Ultimate Driver®
 Erfüllt Flicker-Anforderungen gemäß IEEE 1789, DIN IEC/TR 63158, DIN IEC/TR 61547-1
 LED-Netzteil
 220-240 V ~ 0/50-60 Hz
 DC 176-264 V
 BEGA Thermal Switch®
 Temporäre thermische Abschaltung zum Schutz temperaturempfindlicher Bauteile
 Schutzklasse I
 Schutzart IP 65
 Staubdicht und Schutz gegen Strahlwasser
 Schlagfestigkeit IK09
 Schutz gegen mechanische Schläge < 10 Joule
 – Sicherheitszeichen
 – Konformitätszeichen
 Gewicht: 1,4 kg
 Dieses Produkt enthält Lichtquellen der Energieeffizienzklasse(n) C

Instructions for use**Application**

Ceiling, wall and pillar luminaire with safety guard.
 A luminaire made of aluminium alloy and impact resistant crystal glass with light diffusing structures.

The colour temperature of the luminaire can be set optionally to 3000K and 4000K.

Product description


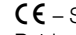
Luminaire made of aluminium alloy, aluminium and stainless steel
 BEGA Unidure® coating technology
 Colour graphite or silver
 Crystal glass, white inside
 2 mounting holes ø 4.3mm
 Distance apart 64mm
 2 cable entries for through-wiring of mains supply cable ø 7-10.5mm
 Connection terminal 2.5[□]
 Earth conductor connection
 BEGA Ultimate Driver®
 Complies with flicker requirements in accordance with IEEE 1789, DIN IEC/TR 63158, DIN IEC/TR 61547-1
 LED power supply unit
 220-240 V ~ 0/50-60 Hz
 DC 176-264 V
 BEGA Thermal Switch®
 Temporary thermal shutdown to protect temperature-sensitive components
 Safety class I
 Protection class IP 65
 Dust-tight and protection against water jets
 Impact strength IK09
 Protection against mechanical impacts < 10 joule
 – Safety mark
 – Conformity mark
 Weight: 1.4 kg
 This product contains light sources of energy efficiency class(es) C

Fiche d'utilisation**Utilisation**

Plafonnier, applique et luminaire de pilastre avec grille de protection.
 Un luminaire fabriqué en fonderie d'aluminium et verre clair antichocs à structures diffusant la lumière.

La température de couleur des luminaires est réglable sur 3000K ou 4000K au choix.

Description du produit

Luminaire fabriqué en fonderie d'aluminium, aluminium et acier inoxydable
 Technologie de revêtement BEGA Unidure®
 Couleur graphite ou argent
 Verre clair, intérieur blanc
 2 trous de fixation ø 4,3mm
 Entraxe 64mm
 2 entrées de câble pour branchement en dérivation d'un câble de raccordement ø 7-10,5mm
 Bornier 2,5[□]
 Raccordement à la terre
 BEGA Ultimate Driver®
 Conforme aux exigences en matière de Flicker (scintillement) selon IEEE 1789, DIN IEC/TR 63158, DIN IEC/TR 61547-1
 Bloc d'alimentation LED
 220-240 V ~ 0/50-60 Hz
 DC 176-264 V
 BEGA Thermal Switch®
 Interruption thermique temporaire pour protéger les composants sensibles à la température
 Classe de protection I
 Degré de protection IP 65
 Etanche à la poussière et protégé contre les jets d'eau
 Résistance aux chocs mécaniques IK09
 Protection contre les chocs mécaniques < 10 joules
 – Sigle de sécurité
 – Sigle de conformité
 Poids: 1,4 kg
 Ce produit contient des sources lumineuses de classe d'efficacité énergétique C

Sicherheit

Für die Installation und für den Betrieb dieser Leuchte sind die nationalen Sicherheitsvorschriften zu beachten. Die Montage und Inbetriebnahme darf nur durch eine Elektrofachkraft erfolgen. Der Hersteller übernimmt keine Haftung für Schäden, die durch unsachgemäßen Einsatz oder Montage entstehen. Werden nachträglich Änderungen an der Leuchte vorgenommen, so gilt derjenige als Hersteller, der diese Änderungen vornimmt.

Überspannungsschutz

Die in der Leuchte verbauten elektronischen Komponenten sind nach DIN EN 61547 gegen Überspannung geschützt.

Um einen zusätzlichen Schutz z. B. vor Transienten etc. zu erreichen, empfehlen wir separate Überspannungsschutzkomponenten. Sie finden diese auf unserer Website unter www.bega.com.

Den optimalen Schutz aller in den Leuchten verbauten elektronischen Komponenten erreichen Sie durch die Verwendung von prellfreien Schaltkontakten wie einem elektronischen Relais (solid-state-relais), z. B. BEGA 71 320.

Leuchtmittel

Modul-Anschlussleistung	2,9 W
Leuchten-Anschlussleistung	3,9 W
Modul-Bezeichnung	LED-1466/83040
Farbwiedergabeindex	CRI >80
Bemessungstemperatur	$t_a = 25 \text{ }^\circ\text{C}$
Umgebungstemperatur	$t_{a \text{ max}} = 60 \text{ }^\circ\text{C}$

Betrieb bei Farbtemperatur	3000 K
Modul-Lichtstrom	540 lm
Leuchten-Lichtstrom	374 lm
Leuchten-Lichtausbeute	95,9 lm/W

Betrieb bei Farbtemperatur	4000 K
Modul-Lichtstrom	580 lm
Leuchten-Lichtstrom	401 lm
Leuchten-Lichtausbeute	102,8 lm/W

Montage

LEDs sind hochwertige elektronische Bauteile! Bitte vermeiden Sie während der Montage oder des Auswechslens eine direkte Berührung der LED-Lichtausstrittsfläche mit den Händen.

Schrauben lösen.

Leuchtenoberteil und Glas mit Dichtung abnehmen.

Netzanschlussleitung durch die Leitungseinführung in das Leuchtenunterteil führen. Das Leuchtenunterteil mit beiliegendem oder anderem geeigneten Befestigungsmaterial am Montagegrund befestigen.

Dabei unbedingt beiliegende Dichtringe verwenden.

Bei Montage auf einem Fundament bitte beachten: Feuchter Beton kann stark alkalisch sein und darf nicht dauerhaft mit der Leuchte in Kontakt kommen.

Wir empfehlen, den Montagebereich zu drainieren und mit Isolieranstrich zu versehen. Schutzleiterverbindung herstellen und elektrischen Anschluss vornehmen.

Safety

The installation and operation of this luminaire are subject to national safety regulations. Installation and commissioning may only be carried out by a qualified electrician. The manufacturer accepts no liability for damage caused by improper use or installation. If subsequent modifications are made to the luminaire, the person responsible for these modifications shall be considered the manufacturer.

Overvoltage protection

The electronic components installed in the luminaire are protected against overvoltage in accordance with DIN EN 61547.

To achieve an additional protection against e.g. transients, etc. we recommend separate overvoltage protection components. You can find them on our website at www.bega.com.

The ideal protection of all electronic components installed in the luminaires is achieved by using bounce-free switching contacts such as an electronic relay (solid-state relay), e.g. BEGA 71 320.

Lamp

Module connected wattage	2.9 W
Luminaire connected wattage	3.9 W
Module designation	LED-1466/83040
Colour rendering index	CRI >80
Rated temperature	$t_a = 25 \text{ }^\circ\text{C}$
Ambient temperature	$t_{a \text{ max}} = 60 \text{ }^\circ\text{C}$

Operation at colour temperature	3000 K
Module luminous flux	540 lm
Luminaire luminous flux	374 lm
Luminaire luminous efficiency	95,9 lm/W

Operation at colour temperature	4000 K
Module luminous flux	580 lm
Luminaire luminous flux	401 lm
Luminaire luminous efficiency	102,8 lm/W

Installation

LED are high-quality electronic components! Please avoid touching the light output opening of the LED directly during installation or relamping.

Undo screws.

Remove luminaire top with glass and gasket. Lead the mains supply cable through the cable entry into the luminaire back housing.

Fix luminaire base with enclosed or any other suitable fixing material onto the mounting surface.

Be sure to use the gasket rings supplied. In case of installation on a foundation, please observe the following: Wet concrete can be highly alkaline and must not come into contact with the luminaire permanently.

We recommend draining the installation area and painting it with insulating paint. Make the earth conductor connection and the electrical connection.

Sécurité

Pour l'installation et l'utilisation de ce luminaire, respecter les normes de sécurité nationales. L'installation et la mise en service ne doivent être effectuées que par un électricien agréé. Le fabricant décline toute responsabilité pour tout dommage résultant d'une mise en œuvre ou d'une installation inappropriée du produit. Si des modifications sont apportées ultérieurement au luminaire, l'intervenant sera considéré comme étant le fabricant.

Protection contre les surtensions

Les composants électroniques installés dans le luminaire sont protégés contre la surtension conformément à la norme DIN EN 61547.

Pour obtenir une protection supplémentaire contre la surtension, les tensions transitoires etc., nous proposons des composants de protection séparés. Vous les trouverez sur notre site web www.bega.com.

Pour garantir la protection optimale de tous les composants électroniques installés dans les luminaires, il faut utiliser des contacts de commutation sans rebond tel qu'un relais électronique, (solid-state-relais) par ex. BEGA 71 320.

Source lumineuse

Puissance de raccordement du module	2,9 W
Puissance de raccord. du luminaire	3,9 W
Désignation du module	LED-1466/83040
Indice de rendu des couleurs (IRC)	> 80
Température de référence	$t_a = 25 \text{ }^\circ\text{C}$
Température d'ambiance	$t_{a \text{ max}} = 60 \text{ }^\circ\text{C}$

Fonctionnement avec temp. de couleur	3000 K
Flux lumineux du module	540 lm
Flux lumineux du luminaire	374 lm
Rendement lum. du luminaire	95,9 lm/W

Fonctionnement avec temp. de couleur	4000 K
Flux lumineux du module	580 lm
Flux lumineux du luminaire	401 lm
Rendement lum. du luminaire	102,8 lm/W

Installation

Les LED sont des composants électroniques de haute précision. Éviter de toucher la surface de diffusion des LED avec les doigts lorsque vous l'installez ou la remplacez.

Desserrer les vis.

Retirer la partie supérieure du luminaire et le verre avec le joint.

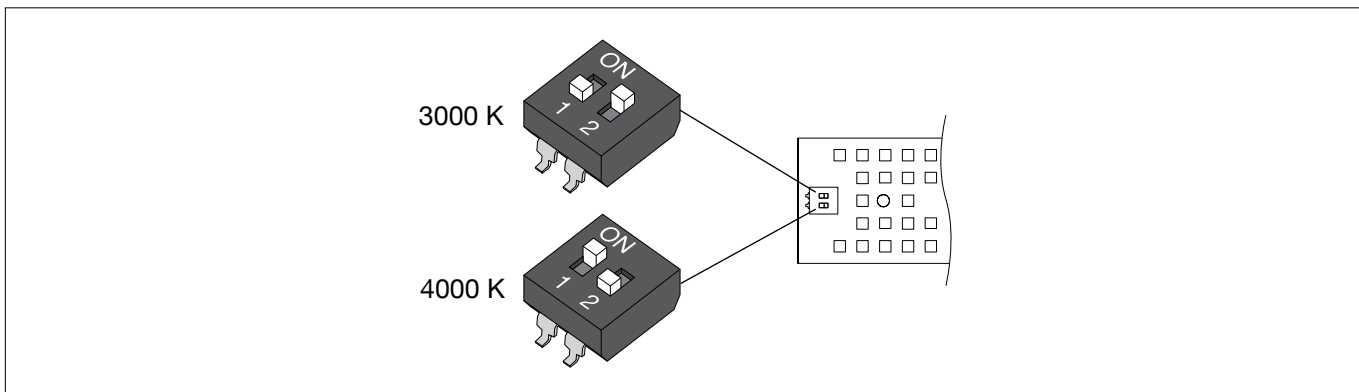
Introduire le câble d'alimentation dans la partie inférieure du luminaire par l'entrée de câble.

Fixer la platine du luminaire sur le support de montage avec le matériel de fixation fourni ou tout autre matériel approprié.

Utiliser impérativement les joints fournis.

Attention : En cas d'installation sur un massif de fondation: La laitance du béton peut être fortement alcaline et ne doit pas être en contact durable avec le luminaire. La surface où le luminaire est installé doit être drainée et protégée par une matière isolante.

Mettre à la terre et procéder au raccordement électrique.



Die Farbtemperatur des LED-Moduls wurde werkseitig auf 3000 K eingestellt (Schalterstellung 1: "off", 2: "on"). Für Farbtemperatur 4000 K muss die Schalterstellung 1: "on" und 2: "off" gewählt werden.

Die Umschaltung darf nur im spannungslosen Zustand erfolgen!

Glas mit Dichtung und Leuchtenoberteil aufsetzen.
Auf richtigen Sitz der Dichtung achten.
Schrauben gleichmäßig fest anziehen.

Reinigung · Pflege

Leuchte regelmäßig mit lösungsmittelfreien Reinigungsmitteln von Schmutz und Ablagerungen säubern.
Dafür keinen Hochdruckreiniger verwenden.

Austausch des LED-Moduls

Die Bezeichnung des LED-Moduls ist auf einem Etikett in der Leuchte vermerkt. BEGA Ersatzmodule entsprechen in Lichtfarbe und Lichtleistung den ursprünglich verbauten Modulen.
Der Austausch kann mit handelsüblichem Werkzeug durch qualifizierte Personen erfolgen. Anlage spannungsfrei schalten und Leuchte öffnen.
Bitte beachten Sie die Montageanleitung des LED-Moduls.
Dichtungen der Leuchte überprüfen, ggf. ersetzen. Ein defektes Glas muss ersetzt werden. Leuchte schließen.

The colour temperature of the LED module was set to 3000 K by default (switch position 1: "off", 2: "on").

For colour temperature 4000 K, the switch position 1: "on" and 2: "off" must be selected.

Switching may only be carried out when disconnected from the power supply!

Insert glass with gasket and luminaire top. Make sure that the gasket is in correct position. Tighten screws firmly.

Cleaning · Maintenance

Clean luminaire regularly with solvent-free cleansers from dirt and deposits. Do not use high pressure cleaners.

Replacing the LED module

The designation of the LED module is noted on a label in the luminaire. The light colour and light output of BEGA replacement modules correspond to those of the modules originally fitted. The module can be replaced by qualified persons using standard tools. Disconnect the system and open the luminaire. Please follow the installation instructions for the LED module. Inspect and, if necessary, replace the luminaire gaskets. Defective glass must be replaced. Close the luminaire.

La température de couleur du module LED a été réglée en usine sur 3000 K (commutateur en position 1 : « off », 2 : « on »).

Pour la température de couleur 4000 K, la position du commutateur 1 : « on » et 2 : « off » doit être sélectionnée.

La commutation ne doit être effectuée qu'en état hors tension !

Poser le verre avec le joint et la partie supérieure du luminaire. Veiller au bon emplacement du joint. Serrer fermement et régulièrement les vis.

Nettoyage · Entretien

Nettoyer régulièrement le luminaire des dépôts et des souillures avec des produits de nettoyage ne contenant pas de solvants. Ne pas utiliser de nettoyeur haute pression.

Remplacement du module LED

La désignation du module LED est inscrite sur une étiquette collée dans le luminaire. Les modules de rechange BEGA correspondent aux modules d'origine en termes de couleur de lumière et de flux lumineux. Le module LED peut être remplacé par une personne qualifiée à l'aide d'outils disponibles dans le commerce. Travailler hors tension et ouvrir le luminaire. Respecter la fiche d'utilisation du module LED. Vérifier et remplacer les joints du luminaire le cas échéant. Un verre endommagé doit être remplacé. Fermer le luminaire.

Ersatzteile

Ersatzglas	11 002 775 11
LED-Netzteil	DEV-0303/350
LED-Modul	LED-1466/83040
Dichtung Glas	83 001 156 .1

Spares

Spare glass	11 002 775 11
LED power supply unit	DEV-0303/350
LED module	LED-1466/83040
Gasket glass	83 001 156 .1

Pièces de rechange

Verre de rechange	11 002 775 11
Bloc d'alimentation LED	DEV-0303/350
Module LED	LED-1466/83040
Joint du verre	83 001 156 .1