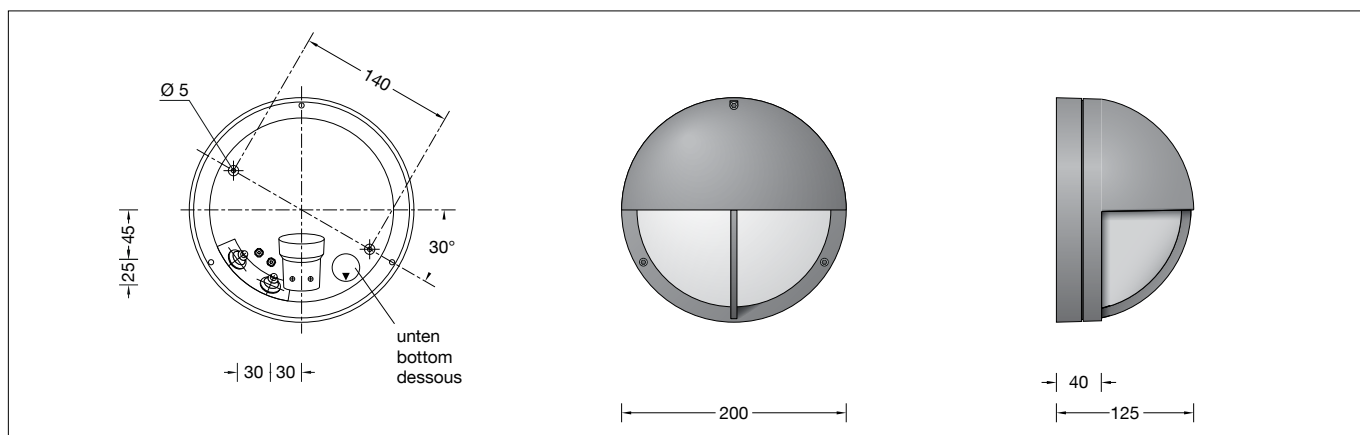


**BEGA****22 515**Wandleuchte  
Wall luminaire  
Applique

IP 65

**Gebrauchsanweisung****Instructions for use****Fiche d'utilisation****Anwendung**

Abgeblendete Wandleuchte mit hoher Schutzart für eine Vielzahl von Beleuchtungsaufgaben.  
Eine Leuchte aus Aluminiumguss und Kristallglas.

**Application**

Shielded wall luminaire with high protection class for a variety of lighting tasks.  
A luminaire made of aluminium alloy and crystal glass.

**Utilisation**

Applique défilée avec un degré de protection élevé, pour de nombreuses applications d'éclairage.  
Un luminaire fabriqué en fonderie d'aluminium et verre clair antichocs.

**Produktbeschreibung**

Leuchte besteht aus Aluminiumguss und Edelstahl  
Beschichtungstechnologie BEGA Unidure®  
Kristallglas mit optischer Struktur  
Silikondichtung  
2 Befestigungsbohrungen  $\varnothing$  5 mm  
Abstand 140 mm  
2 Leitungseinführungen zur Durchverdrahtung der Netzanschlussleitung  $\varnothing$  7-10,5 mm  
Fassungsklemme 2,5<sup>□</sup>  
Schutzleiteranschluss  
Fassung E 27  
Schutzklasse I  
Schutzart IP 65  
Staubdicht und Schutz gegen Strahlwasser  
Schlagfestigkeit IK06  
Schutz gegen mechanische Schläge < 1 Joule  
⚡<sup>10</sup> – Sicherheitszeichen  
CE – Konformitätszeichen  
Gewicht: 1,6 kg

**Product description**

Luminaire made of aluminium alloy and stainless steel  
BEGA Unidure® coating technology  
Crystal glass with optical structure  
Silicone gasket  
2 mounting holes  $\varnothing$  5 mm  
Distance apart 140 mm  
2 cable entries for through-wiring of mains supply cable  $\varnothing$  7-10.5 mm  
Lamp holder terminal 2.5<sup>□</sup>  
Earth conductor connection  
Lamp holder E 27  
Safety class I  
Protection class IP 65  
Dust-tight and protection against water jets  
Impact strength IK06  
Protection against mechanical impacts < 1 joule  
⚡<sup>10</sup> – Safety mark  
CE – Conformity mark  
Weight: 1.6 kg

**Description du produit**

Luminaire fabriqué en fonderie d'aluminium et acier inoxydable  
Technologie de revêtement BEGA Unidure®  
Verre clair à structure optique  
Joint silicone  
2 trous de fixation  $\varnothing$  5 mm  
Entrées 140 mm  
2 entrées de câble pour branchement en dérivation d'un câble de raccordement  $\varnothing$  7-10,5 mm  
Borne à douille 2,5<sup>□</sup>  
Mise à la terre  
Douille E 27  
Classe de protection I  
Degré de protection IP 65  
Étanche à la poussière et protégé contre les jets d'eau  
Résistance aux chocs mécaniques IK06  
Protection contre les chocs mécaniques < 1 joule  
⚡<sup>10</sup> – Sigle de sécurité  
CE – Sigle de conformité  
Poids: 1,6 kg

**Sicherheit**

Für die Installation und für den Betrieb dieser Leuchte sind die nationalen Sicherheitsvorschriften zu beachten.  
Die Montage und Inbetriebnahme darf nur durch eine Elektrofachkraft erfolgen.  
Der Hersteller übernimmt keine Haftung für Schäden, die durch unsachgemäßen Einsatz oder Montage entstehen.  
Werden nachträglich Änderungen an der Leuchte vorgenommen, so gilt derjenige als Hersteller, der diese Änderungen vornimmt.

**Safety**

The installation and operation of this luminaire are subject to national safety regulations.  
Installation and commissioning may only be carried out by a qualified electrician.  
The manufacturer accepts no liability for damage caused by improper use or installation.  
If subsequent modifications are made to the luminaire, the person responsible for these modifications shall be considered the manufacturer.

**Sécurité**

Pour l'installation et l'utilisation de ce luminaire, respecter les normes de sécurité nationales.  
L'installation et la mise en service ne doivent être effectuées que par un électricien agréé.  
Le fabricant décline toute responsabilité pour tout dommage résultant d'une mise en œuvre ou d'une installation inappropriée du produit.  
Si des modifications sont apportées ultérieurement au luminaire, l'intervenant sera considéré comme étant le fabricant.

## Leuchtmittel

Leuchte mit Schraubsockel E 27  
Lampenleistung max. 60 W  
Dieses Produkt enthält eine Lichtquelle der Energieeffizienzklasse E

Mitgeliefertes Leuchtmittel  
BEGA LED-Lampe **13584**  
LED Retrofit 7 W · 805 lm · 3000 K

Leuchtenbetriebswirkungsgrad: 19 %

Für diese Leuchte sind weitere BEGA LED-Leuchtmittel erhältlich:

**13586** LED 4,8 W · 805 lm · 3000 K

dimmbar

**13588** LED 8 W · 1055 lm · 3000 K

Ausführliche technische und lichttechnische Daten zu den Leuchtmitteln entnehmen Sie bitte den Datenblättern auf unserer Website.

## Montage

Innensechskantschrauben lösen.  
Leuchtenoberteil und Glas mit Dichtung abnehmen.  
Netzanschlussleitung durch die Leitungseinführung in das Leuchtenunterteil führen.  
Gebrauchslage »Pfeil unten« beachten.  
Leuchtenunterteil mit beiliegendem oder anderem geeigneten Befestigungsmaterial am Montagegrund befestigen.  
Dabei unbedingt beiliegende Dichtungen verwenden.  
Schutzleiterverbindung herstellen.  
Silikonschläuche über Anschlussadern schieben und elektrischen Anschluss vornehmen.  
Lampe einsetzen.  
Leuchtenoberteil mit Glas und Dichtung aufsetzen.  
Auf richtigen Sitz der Dichtung achten.  
Schrauben gleichmäßig fest anziehen.

## Lampenwechsel · Wartung

Anlage spannungsfrei schalten.  
Leuchte öffnen und reinigen.  
Nur lösungsmittelfreie Reinigungsmittel verwenden. Lampe auswechseln.  
Dichtung überprüfen, ggf. ersetzen.  
Leuchte schließen.  
Für Reinigungsarbeiten dürfen keine Hochdruckreiniger verwendet werden.

## Ergänzungsteile

**13635** Montagerahmen ø 200 mm

Es gibt dazu eine gesonderte Gebrauchsanweisung.

## Lamp

Luminaire with screw base E 27  
Lamp output max. 60 W  
This product contains light source of energy efficiency class E

Supplied lamp  
BEGA LED lamp **13584**  
LED Retrofit 7 W · 805 lm · 3000 K

Luminaire efficiency: 19%

Additional BEGA LED lamps are available for this luminaire:

**13586** LED 4,8 W · 805 lm · 3000 K

dimmbare

**13588** LED 8 W · 1055 lm · 3000 K

Detailed technical and lighting data for the lamps can be found in the data sheets on our website.

## Installation

Undo hexagon socket head screws.  
Remove lamp enclosure and glass with gasket.  
Lead the mains supply cable through the cable entry into the mounting surface.  
Note position of application  
»arrow down«.  
Fix luminaire back housing with enclosed or any other suitable fixing material onto the mounting surface.  
It is absolutely essential to use the enclosed gaskets.  
Make earth conductor connection.  
Push silicone sleeves over the lines and make electrical connection.  
Insert lamp.  
Assemble lamp enclosure and glass with gasket.  
Make sure that the gasket is in correct position.  
Tighten the screws evenly.

## Relamping · Maintenance

Disconnect the electrical installation.  
Open the luminaire and clean.  
Use only solvent-free cleaning agents. Change the lamp.  
Check the gasket and replace, if necessary.  
Close the luminaire.  
For cleaning, do not use high pressure cleaners.

## Accessories

**13635** Mounting frame ø 200 mm

A separate instructions for use can be provided upon request.

## Source lumineuse

Luminaire avec culot E 27  
Puissance de lampe max. 60 W  
Ce produit contient une source lumineuse de classe d'efficacité énergétique E

Lampe fournie  
lampe LED BEGA **13584**  
LED Retrofit 7 W · 805 lm · 3000 K

Rendement du luminaire en service : 19 %

Pour ces luminaires, BEGA met d'autres sources lumineuses LED à disposition :

**13586** LED 4,8 W · 805 lm · 3000 K

pour variation

**13588** LED 8 W · 1055 lm · 3000 K

Les données photométriques détaillées de toutes les lampes figurent dans les descriptifs techniques sur notre site.

## Installation

Desserrer les vis à six pans creux.  
Retirer la partie frontale, le verre et le joint.  
Introduire le câble d'alimentation dans la platine à travers l'entrée de câble.  
Vérifier la position d'utilisation  
»flèche en bas«.  
Fixer la platine du luminaire sur le support de montage avec le matériel de fixation fourni ou tout autre matériel approprié.  
Utiliser dans tous les cas les joints fournis.  
Mettre à la terre.  
Enfiler les gaines de silicone sur les fils de raccordement et procéder au raccordement électrique.  
Installer la lampe.  
Poser la partie frontale avec le verre et le joint.  
Veiller au bon emplacement du joint.  
Serrer fermement et régulièrement les vis.

## Changement de lampe · Entretien

Débrancher l'alimentation.  
Ouvrir le luminaire et le nettoyer.  
N'utiliser que des produits d'entretien ne contenant pas de solvant. Changer la lampe.  
Vérifier et remplacer les joints d'étanchéité le cas échéant.  
Fermer le luminaire.  
Ne pas utiliser de nettoyeur haute pression pour le nettoyage.

## Accessoires

**13635** Cadre de montage ø 200 mm

Une fiche d'utilisation pour ces accessoires est disponible.

## Ersatzteile

Ersatzglas	11 002 659 11
LED-Leuchtmittel 3000K	13 584
Fassung	63 000 052
Dichtung	83 000 557 .1

## Spares

Spare glass	11 002 659 11
LED lamp 3000K	13 584
Lampholder	63 000 052
Gasket	83 000 557 .1

## Pièces de rechange

Verre de rechange	11 002 659 11
Lampe LED 3000K	13 584
Douille	63 000 052
Joint	83 000 557 .1