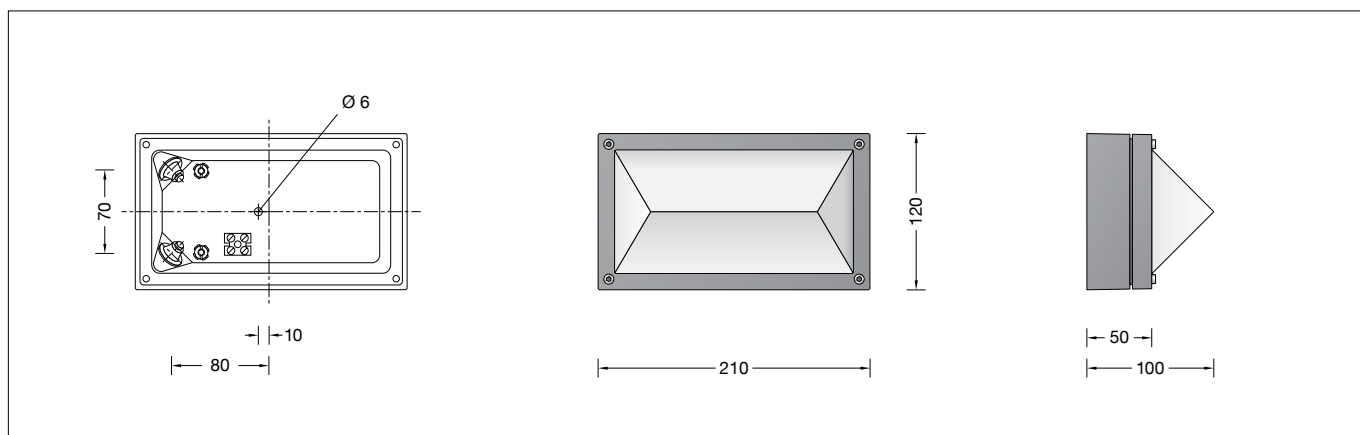


BEGA**22 601**

Decken- und Wandleuchte
Ceiling and wall luminaire
Plafonnier et applique



IP 65



Gebrauchsanweisung

Anwendung

Freistrahlende Leuchte mit hoher Schutzart für die Montage an Decken und an Wänden. Eine Leuchte aus Aluminiumdruckguss und stoßfestem Kristallglas mit lichtstreuenden Strukturen.

Produktbeschreibung

Leuchte besteht aus Aluminiumguss und Edelstahl
Beschichtungstechnologie BEGA Unidure®
Kristallglas mit optischer Struktur
1 Befestigungsbohrung \varnothing 6 mm
2 Leitungseinführungen zur Durchverdrahtung der Netzanschlussleitung \varnothing 7-10,5 mm
Anschlussklemme 2,5[□]
Schutzleiteranschluss
Fassung E 27
Schutzklasse I
Schutzart IP 65
Staubdicht und Schutz gegen Strahlwasser
Schlagfestigkeit IK07
Schutz gegen mechanische Schläge < 2 Joule
⚡¹⁰ – Sicherheitszeichen
CE – Konformitätszeichen
Gewicht: 1,2 kg

Sicherheit

Für die Installation und für den Betrieb dieser Leuchte sind die nationalen Sicherheitsvorschriften zu beachten. Die Montage und Inbetriebnahme darf nur durch eine Elektrofachkraft erfolgen. Der Hersteller übernimmt keine Haftung für Schäden, die durch unsachgemäßen Einsatz oder Montage entstehen. Werden nachträglich Änderungen an der Leuchte vorgenommen, so gilt derjenige als Hersteller, der diese Änderungen vornimmt.

Instructions for use

Application

Unshielded luminaire with high protection class for installation under ceilings and on walls. A luminaire made of die cast aluminium and impact resistant crystal glass with light diffusing structures.

Product description

Luminaire made of aluminium alloy and stainless steel
BEGA Unidure® coating technology
Crystal glass with optical structure
1 fixing hole \varnothing 6 mm
2 cable entries for through-wiring of mains supply cable \varnothing 7-10.5 mm
Connection terminal 2.5[□]
Earth conductor connection
Lampholder E 27
Safety class I
Protection class IP 65
Dust-tight and protection against water jets
Impact strength IK07
Protection against mechanical impacts < 2 joule
⚡¹⁰ – Safety mark
CE – Conformity mark
Weight: 1.2 kg

Safety

The installation and operation of this luminaire are subject to national safety regulations. Installation and commissioning may only be carried out by a qualified electrician. The manufacturer accepts no liability for damage caused by improper use or installation. If subsequent modifications are made to the luminaire, the person responsible for these modifications shall be considered the manufacturer.

Fiche d'utilisation

Utilisation

Luminaire à diffusion libre avec un degré de protection élevé pour montage au plafond et sur des murs.
Un luminaire fabriqué en fonderie d'aluminium et verre clair antichocs structuré diffusant la lumière.

Description du produit

Luminaire fabriqué en fonderie d'aluminium et acier inoxydable
Technologie de revêtement BEGA Unidure®
Verre clair à structure optique
1 trou de fixation \varnothing 6 mm
2 entrées de câble pour branchement en dérivation d'un câble de raccordement \varnothing 7-10,5 mm
Bornier 2,5[□]
Raccordement à la terre
Douille E 27
Classe de protection I
Degré de protection IP 65
Étanche à la poussière et protégé contre les jets d'eau
Résistance aux chocs mécaniques IK07
Protection contre les chocs mécaniques < 2 joules
⚡¹⁰ – Sigle de sécurité
CE – Sigle de conformité
Poids: 1,2 kg

Sécurité

Pour l'installation et l'utilisation de ce luminaire, respecter les normes de sécurité nationales. L'installation et la mise en service ne doivent être effectuées que par un électricien agréé. Le fabricant décline toute responsabilité pour tout dommage résultant d'une mise en œuvre ou d'une installation inappropriée du produit. Si des modifications sont apportées ultérieurement au luminaire, l'intervenant sera considéré comme étant le fabricant.

Leuchtmittel

Leuchte mit Schraubsockel E 27
Lampenleistung max. 60 W
Dieses Produkt enthält eine Lichtquelle der Energieeffizienzklasse C

Mitgeliefertes Leuchtmittel
BEGA LED-Lampe **13584**
LED Retrofit 7 W · 805 lm · 3000 K

Leuchtenbetriebswirkungsgrad: 53 %

Für diese Leuchte sind weitere BEGA LED-Leuchtmittel erhältlich:

13586 LED 4,8 W · 805 lm · 3000 K

dimmbar

13588 LED 8 W · 1055 lm · 3000 K

Funkgesteuerte Ausführung (Zigbee 3.0):

13555 LED 9 W · 805 lm · 2700 K

dimmbar

13556 LED 9 W · 805 lm · 2700 - 6500 K

dimmbar · Tunable White

13557 LED 9,5 W · 805 lm · 2700 - 6500 K

dimmbar · Tunable White · RGBW

Ausführliche technische und lichttechnische Daten zu den Leuchtmitteln entnehmen Sie bitte den Datenblättern auf unserer Website.

Montage

Schrauben lösen.

Rahmen und Glas mit Dichtung abnehmen.

Netzanschlussleitung durch die Leitungseinführung in das Leuchtenunterteil führen.

Das Leuchtenunterteil mit beiliegendem oder anderem geeigneten Befestigungsmaterial am Montagegrund befestigen.

Dabei unbedingt beiliegende Dichtringe verwenden.

Schutzleiterverbindung herstellen. Silikon-

schläuche über Anschlussadern schieben

und elektrischen Anschluss vornehmen.

Lampe einsetzen.

Glas mit Dichtung und Rahmen aufsetzen.

Auf richtigen Sitz der Dichtung achten.

Schrauben gleichmäßig fest anziehen.

Lampenwechsel · Wartung

Anlage spannungsfrei schalten.

Leuchte öffnen und reinigen.

Nur lösungsmittelfreie Reinigungsmittel verwenden. Lampe auswechseln.

Dichtung überprüfen, ggf. ersetzen.

Leuchte schließen.

Für Reinigungsarbeiten dürfen keine

Hochdruckreiniger verwendet werden.

Ersatzteile

Ersatzglas	11 002 458 11
LED-Leuchtmittel 3000K	13 584
Fassung	63 000 052
Dichtung	83 000 531 .1

Lamp

Luminaire with screw base E 27

Lamp output max. 60 W

This product contains light source of energy efficiency class C

Supplied lamp

BEGA LED lamp **13584**

LED Retrofit 7 W · 805 lm · 3000 K

Luminaire efficiency: 53%

Additional BEGA LED lamps are available for this luminaire:

13586 LED 4,8 W · 805 lm · 3000 K

dimmable

13588 LED 8 W · 1055 lm · 3000 K

Radio-controlled version (Zigbee 3.0):

13555 LED 9 W · 805 lm · 2700 K

dimmable

13556 LED 9 W · 805 lm · 2700 - 6500 K

dimmable · tunable white

13557 LED 9.5 W · 805 lm · 2700 - 6500 K

dimmable · tunable white · RGBW

Detailed technical and lighting data for the lamps can be found in the data sheets on our website.

Installation

Undo screws.

Remove frame and glass with gasket.

Lead the mains supply cable through the cable entry into the luminaire back housing.

Fix luminaire base with enclosed or any other suitable fixing material onto the mounting surface.

Be sure to use the gasket rings supplied.

Make earth conductor connection.

Push silicone sleeves over the lines

and make electrical connection.

Insert lamp.

Insert glass with gasket and frame.

Make sure that the gasket is positioned correctly. Tighten screws evenly.

Relamping · Maintenance

Disconnect the electrical installation.

Open the luminaire and clean.

Use only solvent-free cleaning agents. Change the lamp.

Check the gasket and replace, if necessary.

Close the luminaire.

For cleaning, do not use high pressure

cleaners.

Spares

Spare glass	11 002 458 11
LED lamp 3000K	13 584
Lampholder	63 000 052
Gasket	83 000 531 .1

Source lumineuse

Luminaire avec culot E 27

Puissance de lampe max. 60 W

Ce produit contient une source lumineuse de classe d'efficacité énergétique C

Lampe fournie

lampe LED BEGA **13584**

LED Retrofit 7 W · 805 lm · 3000 K

Rendement du luminaire en service : 53 %

Pour ces luminaires, BEGA met d'autres sources lumineuses LED à disposition :

13586 LED 4,8 W · 805 lm · 3000 K

pour variation

13588 LED 8 W · 1055 lm · 3000 K

Version radiocommandée (Zigbee 3.0) :

13555 LED 9 W · 805 lm · 2700 K

pour variation

13556 LED 9 W · 805 lm · 2700-6500 K

pour variation · Tunable White

13557 LED 9,5 W · 805 lm · 2700-6500 K

pour variation · Tunable White · RGBW

Les données photométriques détaillées de toutes les lampes figurent dans les descriptifs techniques sur notre site.

Installation

Desserrer les vis.

Retirer l'anneau et le verre avec le joint.

Introduire le câble d'alimentation dans la partie inférieure du luminaire par l'entrée de

câble.

Fixer la platine du luminaire sur le support de

montage avec le matériel de fixation fourni ou

tout autre matériel approprié.

Utiliser impérativement les joints fournis.

Mettre à la terre. Enfiler les gaines de silicone

sur les fils de raccordement et procéder au

raccordement électrique.

Installer la lampe.

Poser le verre avec le joint et l'anneau.

Veiller au bon emplacement du joint.

Serrer fermement et régulièrement les vis.

Changement de lampe · Entretien

Débrancher l'alimentation.

Ouvrir le luminaire et le nettoyer.

N'utiliser que des produits d'entretien ne

contenant pas de solvant. Changer la lampe.

Vérifier et remplacer les joints d'étanchéité le

cas échéant.

Fermer le luminaire.

Ne pas utiliser de nettoyeur haute pression

pour le nettoyage.

Pièces de rechange

Verre de rechange	11 002 458 11
Lampe LED 3000K	13 584
Douille	63 000 052
Joint	83 000 531 .1