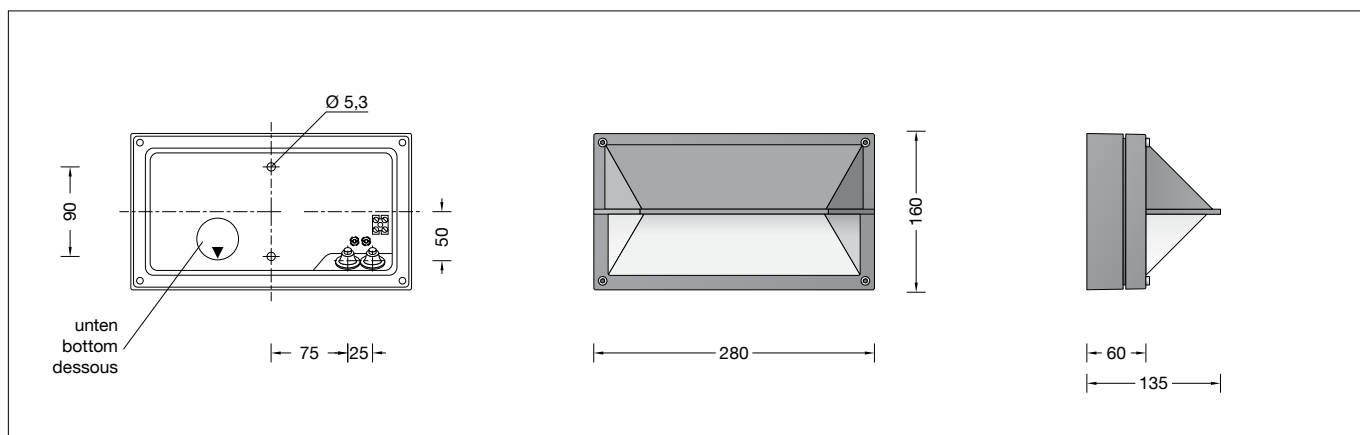


**BEGA****22613**

Wandleuchte  
Wall luminaire  
Applique



IP 65



## Gebrauchsanweisung

### Anwendung

Abgeblendete Wandleuchte mit hoher Schutzart für eine Vielzahl von Beleuchtungsaufgaben.  
Eine Leuchte aus Aluminiumdruckguss und stoßfestem Kristallglas mit lichtstreuenden Strukturen.

### Produktbeschreibung

Leuchte besteht aus Aluminiumguss und Edelstahl  
Beschichtungstechnologie BEGA Unidure®  
Farbe Grafit oder Silber  
Kristallglas mit optischer Struktur  
2 Befestigungsbohrungen ø 5,3 mm  
Abstand 90 mm  
2 Leitungseinführungen zur Durchverdrahtung der Netzanschlussleitung ø 7-10,5 mm  
Anschlussklemme 2,5<sup>□</sup>  
Schutzleiteranschluss  
Fassung E 27  
Schutzklasse I  
Schutzart IP 65  
Staubdicht und Schutz gegen Strahlwasser  
Schlagfestigkeit IK07  
Schutz gegen mechanische Schläge < 2 Joule  
⚡<sup>10</sup> – Sicherheitszeichen  
CE – Konformitätszeichen  
Gewicht: 2,5 kg

### Sicherheit

Für die Installation und für den Betrieb dieser Leuchte sind die nationalen Sicherheitsvorschriften zu beachten.  
Die Montage und Inbetriebnahme darf nur durch eine Elektrofachkraft erfolgen.  
Der Hersteller übernimmt keine Haftung für Schäden, die durch unsachgemäßen Einsatz oder Montage entstehen.  
Werden nachträglich Änderungen an der Leuchte vorgenommen, so gilt derjenige als Hersteller, der diese Änderungen vornimmt.

## Instructions for use

### Application

Shielded wall luminaire with high protection class for a variety of lighting tasks.  
A luminaire made of die cast aluminium and impact resistant crystal glass with light diffusing structures.

### Product description

Luminaire made of aluminium alloy and stainless steel  
BEGA Unidure® coating technology  
Colour graphite or silver  
Crystal glass with optical structure  
2 mounting holes ø 5.3 mm  
Distance apart 90 mm  
2 cable entries for through-wiring of mains supply cable ø 7-10.5 mm  
Connection terminal 2.5<sup>□</sup>  
Earth conductor connection  
Lamp holder E 27  
Safety class I  
Protection class IP 65  
Dust-tight and protection against water jets  
Impact strength IK07  
Protection against mechanical impacts < 2 joule  
⚡<sup>10</sup> – Safety mark  
CE – Conformity mark  
Weight: 2.5 kg

### Safety

The installation and operation of this luminaire are subject to national safety regulations.  
Installation and commissioning may only be carried out by a qualified electrician.  
The manufacturer accepts no liability for damage caused by improper use or installation.  
If subsequent modifications are made to the luminaire, the person responsible for these modifications shall be considered the manufacturer.

## Fiche d'utilisation

### Utilisation

Applique défilé avec un degré de protection élevé pour de nombreuses applications d'éclairages.  
Un luminaire fabriqué en fonderie d'aluminium et verre clair antichocs à structures diffusant la lumière.

### Description du produit

Luminaire fabriqué en fonderie d'aluminium et acier inoxydable  
Technologie de revêtement BEGA Unidure®  
Couleur graphite ou argent  
Verre clair à structure optique  
2 trous de fixation ø 5,3 mm  
Entraxe 90 mm  
2 entrées de câble pour branchement en dérivation d'un câble de raccordement ø 7-10,5 mm  
Bornier 2,5<sup>□</sup>  
Raccordement à la terre  
Douille E 27  
Classe de protection I  
Degré de protection IP 65  
Étanche à la poussière et protégé contre les jets d'eau  
Résistance aux chocs mécaniques IK07  
Protection contre les chocs mécaniques < 2 joules  
⚡<sup>10</sup> – Sigle de sécurité  
CE – Sigle de conformité  
Poids: 2,5 kg

### Sécurité

Pour l'installation et l'utilisation de ce luminaire, respecter les normes de sécurité nationales.  
L'installation et la mise en service ne doivent être effectuées que par un électricien agréé.  
Le fabricant décline toute responsabilité pour tout dommage résultant d'une mise en œuvre ou d'une installation inappropriée du produit.  
Si des modifications sont apportées ultérieurement au luminaire, l'intervenant sera considéré comme étant le fabricant.

## Leuchtmittel

Leuchte mit Schraubsockel E 27  
Lampenleistung max. 2 x 60 W  
Dieses Produkt enthält Lichtquellen der  
Energieeffizienzklasse C

Mitgeliefertes Leuchtmittel  
2 x BEGA LED-Lampe **13584**  
LED Retrofit 4,8 W · 1610 lm · 3000 K

Leuchtenbetriebswirkungsgrad: 27 %

Für diese Leuchte sind weitere BEGA  
LED-Leuchtmittel erhältlich:

**13586** LED 4,8 W · 805 lm · 3000 K  
dimmbar

Ausführliche technische und lichttechnische  
Daten zu den Leuchtmitteln entnehmen Sie  
bitte den Datenblättern auf unserer Website.

## Montage

Schrauben lösen.  
Abdeckhaube und Glas mit Dichtung  
abnehmen.  
Netzanschlussleitung durch die Leitungs-  
einführung in das Leuchtenunterteil führen.  
Gebrauchslage der Leuchte »Pfeil unten«  
beachten.  
Leuchtenunterteil mit beiliegendem oder  
anderem geeigneten Befestigungsmaterial  
am Montagegrund befestigen.  
Dabei unbedingt beiliegende Dichtungen  
verwenden.  
Schutzleiterverbindung herstellen.  
Silikonschläuche über Anschlussadern  
schieben und elektrischen Anschluss  
vornehmen.  
Lampe einsetzen.  
Abdeckhaube mit Glas und Dichtung  
aufsetzen.  
Auf richtigen Sitz der Dichtung achten.  
Schrauben gleichmäßig fest anziehen.

## Lampenwechsel · Wartung

Anlage spannungsfrei schalten.  
Leuchte öffnen und reinigen.  
Nur lösungsmittelfreie Reinigungsmittel  
verwenden. Lampe auswechseln.  
Dichtung überprüfen, ggf. ersetzen.  
Leuchte schließen.  
Für Reinigungsarbeiten dürfen keine  
Hochdruckreiniger verwendet werden.

## Lamps

Luminaire with screw base E 27  
Lamp output max. 2 x 60 W  
This product contains light sources of energy  
efficiency class C

Supplied lamp  
2 x BEGA LED lamp **13584**  
LED Retrofit 4.8 W · 1610 lm · 3000 K

Luminaire efficiency: 27%

Additional BEGA LED lamps are available for  
this luminaire:

**13586** LED 4.8 W · 805 lm · 3000 K  
dimmbable

Detailed technical and lighting data for the  
lamps can be found in the data sheets on our  
website.

## Installation

Undo screws.  
Remove cover and glass with gasket.  
Lead the mains supply cable through the  
cable entry into the luminaire back housing.  
Note position of application of the luminaire  
»arrow down«.  
Fix luminaire back housing with enclosed or any  
other suitable fixing material onto the mounting  
surface.  
It is absolutely essential to use the enclosed  
gaskets.  
Make earth conductor connection.  
Push silicone sleeves over the lines and  
make electrical connection.  
Insert lamp.  
Insert cover with glass and gasket.  
Make sure that the gasket is in correct position.  
Tighten screws evenly.

## Relamping · Maintenance

Disconnect the electrical installation.  
Open the luminaire and clean.  
Use only solvent-free cleaning agents. Change  
the lamp.  
Check the gasket and replace, if necessary.  
Close the luminaire.  
For cleaning, do not use high pressure  
cleaners.

## Source lumineuse

Luminaire avec culot E 27  
Puissance de lampe max. 2 x 60 W  
Ce produit contient des sources lumineuses de  
classe d'efficacité énergétique C

Lampe fournie  
2 x Lampe LED BEGA **13584**  
LED Retrofit 4,8 W · 1610 lm · 3000 K

Rendement du luminaire en service : 27 %

Pour ces luminaires, BEGA met d'autres  
sources lumineuses LED à disposition :

**13586** LED 4,8 W · 805 lm · 3000 K  
pour variation

Les données photométriques détaillées de  
toutes les lampes figurent dans les descriptifs  
techniques sur notre site.

## Installation

Desserrer les vis.  
Retirer la face avant et le verre avec le joint.  
Introduire le câble d'alimentation dans la platine  
du luminaire à travers l'entrée de câble.  
Vérifier la position d'utilisation du luminaire  
»flèche en bas«.  
Fixer la platine du luminaire sur la surface de  
fixation avec le matériel de fixation fourni ou  
tout autre matériel approprié.  
Utiliser dans tous les cas les joints fournis.  
Mettre à la terre.  
Enfiler les gaines de silicone sur les fils de  
raccordement et procéder au raccordement  
électrique.  
Installer la lampe.  
Poser la face avant du luminaire avec le verre  
et le joint.  
Veiller au bon emplacement du joint.  
Serrer fermement et régulièrement les vis.

## Changement de lampe · Entretien

Débrancher l'alimentation.  
Ouvrir le luminaire et le nettoyer.  
N'utiliser que des produits d'entretien ne  
contenant pas de solvant. Changer la lampe.  
Vérifier et remplacer les joints d'étanchéité le  
cas échéant.  
Fermer le luminaire.  
Ne pas utiliser de nettoyeur haute pression  
pour le nettoyage.

## Ersatzteile

Ersatzglas	11 002 459 11
LED-Leuchtmittel 3000K	13 584
Fassung	63 000 052
Dichtung	83 000 533.1

## Spares

Spare glass	11 002 459 11
LED lamp 3000K	13 584
Lampholder	63 000 052
Gasket	83 000 533.1

## Pièces de rechange

Verre de rechange	11 002 459 11
Lampe LED 3000K	13 584
Douille	63 000 052
Joint	83 000 533.1