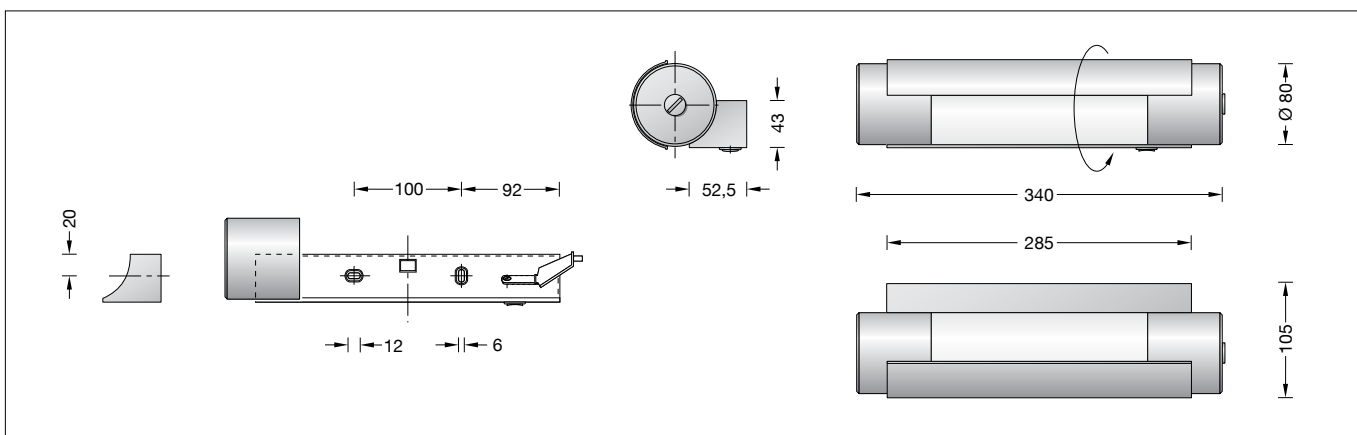


BEGA**23 404.1**

Wandleuchte für die Verwendung im Innenbereich
Wall luminaire for indoor use
Applique pour utilisation à l'intérieur

**Gebrauchsanweisung****Instructions for use****Fiche d'utilisation****Anwendung**

Wandleuchte · Innenleuchte aus mundgeblasenem Opalglas, mit Metallgehäuse. Der Lichtaustritt ist durch Drehen der Blende um ihre Längsachse stufenlos verstellbar. Lichtaustritt 120°, drehbar.

Application

Wall luminaire · indoor luminaire made of hand-blown opal glass, with metal housing. The light aperture can be adjusted infinitely by rotating the shield around its longitudinal axis. Light aperture 120°; adjustable.

Utilisation

Applique · luminaire d'intérieur en verre opale soufflé à la bouche avec armature métallique. L'ouverture de diffusion pivote sur l'axe longitudinal et la répartition lumineuse est orientable à l'infini. Diffusion lumineuse 120°, orientable.

Produktbeschreibung

Leuchtgehäuse aus Aluminiumguss und Aluminium, Oberfläche Farbe weiß
Mundgeblasenes Opalglas
2 Befestigungslänglöcher
Breite 6 mm · Abstand 100 mm
Anschlussklemme 2,5[□]
Schutzleiteranschluss
Eingebauter Netzschalter
BEGA Ultimate Driver®
Erfüllt Flicker-Anforderungen gemäß IEEE 1789, DIN IEC/TR 63158, DIN IEC/TR 61547-1
LED-Netzteil
220-240 V ~ 0/50-60 Hz
DC 176-264 V
BEGA Thermal Switch®
Temporäre thermische Abschaltung zum Schutz temperaturempfindlicher Bauteile
Schutzklasse I
 – Sicherheitszeichen
 – Konformitätszeichen
Gewicht: 1,2 kg
Dieses Produkt enthält Lichtquellen der Energieeffizienzklasse(n) D

Product description

Die-cast aluminium and aluminium housing, finish colour white
Hand-blown opal glass
Two elongated mounting holes
Width 6 mm · 100 mm spacing
Connection terminal 2.5[□]
Earth conductor connection
Built-in toggle switch
BEGA Ultimate Driver®
Complies with flicker requirements in accordance with IEEE 1789, DIN IEC/TR 63158, DIN IEC/TR 61547-1
LED power supply unit
220-240 V ~ 0/50-60 Hz
DC 176-264 V
BEGA Thermal Switch®
Temporary thermal shutdown to protect temperature-sensitive components
Safety class I
 – Safety mark
 – Conformity mark
Weight: 1.2 kg
This product contains light sources of energy efficiency class(es) D

Description du produit

Armature en fonderie d'aluminium et aluminium, finition couleur blanc
Verre opale soufflé à la bouche
2 trous de fixation oblongs
largeur 6 mm · entraxe 100 mm
Bornier 2,5[□]
Raccordement à la terre
Interrupteur intégré
BEGA Ultimate Driver®
Conforme aux exigences en matière de Flicker (scintillement) selon IEEE 1789, DIN IEC/TR 63158, DIN IEC/TR 61547-1
Bloc d'alimentation LED
220-240 V ~ 0/50-60 Hz
DC 176-264 V
BEGA Thermal Switch®
Interruption thermique temporaire pour protéger les composants sensibles à la température
Classe de protection I
 – Sigle de sécurité
 – Sigle de conformité
Poids: 1,2 kg
Ce produit contient des sources lumineuses de classe d'efficacité énergétique D

Sicherheit

Für die Installation und für den Betrieb dieser Leuchte sind die nationalen Sicherheitsvorschriften zu beachten. Die Montage und Inbetriebnahme darf nur durch eine Elektrofachkraft erfolgen. Der Hersteller übernimmt keine Haftung für Schäden, die durch unsachgemäßen Einsatz oder Montage entstehen. Werden nachträglich Änderungen an der Leuchte vorgenommen, so gilt derjenige als Hersteller, der diese Änderungen vornimmt.

Safety

The installation and operation of this luminaire are subject to national safety regulations. Installation and commissioning may only be carried out by a qualified electrician. The manufacturer accepts no liability for damage caused by improper use or installation. If subsequent modifications are made to the luminaire, the person responsible for these modifications shall be considered the manufacturer.

Sécurité

Pour l'installation et l'utilisation de ce luminaire, respecter les normes de sécurité nationales. L'installation et la mise en service ne doivent être effectuées que par un électricien agréé. Le fabricant décline toute responsabilité pour tout dommage résultant d'une mise en œuvre ou d'une installation inappropriée du produit. Si des modifications sont apportées ultérieurement au luminaire, l'intervenant sera considéré comme étant le fabricant.

Überspannungsschutz

Die in der Leuchte verbauten elektronischen Komponenten sind nach DIN EN 61547 gegen Überspannung geschützt. Um einen zusätzlichen Schutz z. B. vor Transienten etc. zu erreichen, empfehlen wir separate Überspannungsschutzkomponenten. Sie finden diese auf unserer Website unter www.bega.com.

Overvoltage protection

The electronic components installed in the luminaire are protected against overvoltage in accordance with DIN EN 61547. To achieve an additional protection against e. g. transients, etc. we recommend separate overvoltage protection components. You can find them on our website at www.bega.com.

Protection contre les surtensions

Les composants électroniques installés dans le luminaire sont protégés contre la surtension conformément à la norme DIN EN 61547. Pour obtenir une protection supplémentaire contre la surtension, les tensions transitoires etc., nous proposons des composants de protection séparés. Vous les trouverez sur notre site web www.bega.com.

Leuchtmittel

Modul-Anschlussleistung	4,8 W
Leuchten-Anschlussleistung	5,9 W
Bemessungstemperatur	$t_a = 25\text{ °C}$
Umgebungstemperatur	$t_{a\text{ max}} = 45\text{ °C}$

23 404.1 K3

Modul-Bezeichnung	LED-0345/930
Farbtemperatur	3000 K
Farbwiedergabeindex	CRI > 90
Modul-Lichtstrom	790 lm
Leuchten-Lichtstrom	296 lm
Leuchten-Lichtausbeute	50,2 lm/W

Bitte beachten Sie:

Soll die Leuchte auf einer metallischen, elektrisch leitenden Oberfläche montiert werden, unbedingt darauf achten, dass die Befestigungsfläche mit dem Schutzleiter der Leuchte leitend verbunden wird!

Montage

LEDs sind hochwertige elektronische Bauteile! Bitte vermeiden Sie während der Montage oder des Auswechselns eine direkte Berührung der LED-Lichtaustrittsfläche mit den Händen.

Leuchte öffnen:

Seitlichen Knopf lösen und Kappe entfernen. Glasbauteil seitlich herausnehmen und Trennstecker (LED-Leitungen) lösen.

Silikonschläuche über Anschlussadern schieben. Schutzleiteranschluss herstellen und elektrischen Anschluss an Klemme vornehmen. Leuchtengehäuse mit geeignetem Befestigungsmaterial auf Montagegrund befestigen.

Glasbauteil aufnehmen und Trennstecker (LED-Leitungen) verbinden.

Glasbauteil in Leuchtengehäuse einsetzen und mit Kappe schließen. Knopf in Kappe einschrauben.

Austausch des LED-Moduls · Wartung

Die Bezeichnung des LED-Moduls ist auf einem Etikett in der Leuchte vermerkt.

BEGA Ersatzmodule entsprechen in Lichtfarbe und Lichtleistung den ursprünglich verbauten Modulen. Der Austausch kann mit handelsüblichem Werkzeug durch qualifizierte Personen erfolgen.

Anlage spannungsfrei schalten.

Seitlichen Knopf lösen und Kappe entfernen.

Glasbauteil seitlich herausnehmen und Trennstecker (LED-Leitungen) lösen.

Glas und Leuchte regelmäßig mit

lösungsmittelfreien Reinigungsmitteln von

Schmutz säubern.

Bitte beachten Sie die Montageanleitung des

LED-Moduls.

Glasbauteil aufnehmen und Trennstecker (LED-

Leitungen) verbinden.

Glasbauteil in Leuchtengehäuse einsetzen

und mit Kappe schließen. Knopf in Kappe

einschrauben.

Ein gebrochenes Glas muss ersetzt werden.

Ersatzteile

Ersatzglas	11 003 059.1M 1RG
LED-Netzteil	DEV-0303/350
Schalter	63 000 360
LED-Modul 3000 K	LED-0345/930

Lamp

Module connected wattage	4,8 W
Luminaire connected wattage	5,9 W
Rated temperature	$t_a = 25\text{ °C}$
Ambient temperature	$t_{a\text{ max}} = 45\text{ °C}$

23 404.1 K3

Module designation	LED-0345/930
Colour temperature	3000 K
Colour rendering index	CRI > 90
Module luminous flux	790 lm
Luminaire luminous flux	296 lm
Luminaire luminous efficiency	50,2 lm/W

Please note:

If the luminaire is to be mounted onto a metallic, electroconductive surface, it is mandatory to make sure that the mounting surface is connected conductive to the earth conductor of the luminaire!

Installation

LED are high-quality electronic components! Please avoid touching the light output opening of the LED directly during installation or relamping.

To open the luminaire:

Loosen lateral knob and remove cap. Take out glass component and loosen the isolating plug (LED-lines).

Pull silicone sleeves over the wires, make earth connection and electrical connection to the terminal.

Mount luminaire housing with suitable fixing

material onto the mounting surface.

Take the glass component and reconnect the

isolating plug (LED-lines).

Place glass component into luminaire housing,

close luminaire with the cap and screw in knob

into the cap.

Replacement of the LED module · Maintenance

The designation of the LED module is noted on a label in the luminaire.

The light colour and light output of BEGA replacement modules correspond to those of the modules originally fitted. The module can be replaced by qualified persons using standard tools.

Disconnect the system.

Loosen lateral knob and remove cap. Take out glass component and loosen the isolating plug (LED-lines).

Clean glass and luminaire regularly with

solvent-free cleansers from dirt.

Please follow the installation instructions for the

LED module.

Insert glass component into the light shade and

remount the teflon ring.

Take the glass component and reconnect the

isolating plug (LED-lines).

Place glass into luminaire housing, close

luminaire with the cap and screw in knob into

the cap.

A broken glass must be replaced.

Spare parts

Spare glass	11 003 059.1M 1RG
LED power supply unit	DEV-0303/350
Switch	63 000 360
LED module 3000 K	LED-0345/930

Lampe

Puissance raccordée du module	4,8 W
Puissance raccordée du luminaire	5,9 W
Température de référence	$t_a = 25\text{ °C}$
Température d'ambiance	$t_{a\text{ max}} = 45\text{ °C}$

23 404.1 K3

Désignation du module	LED-0345/930
Température de couleur	3000 K
Indice de rendu des couleurs	CRI > 90
Flux lumineux du module	790 lm
Flux lumineux du luminaire	296 lm
Rendement lum. du luminaire	50,2 lm/W

Attention :

Si le luminaire doit être monté sur une surface métallique et non isolante, veuillez vérifier que la surface de montage soit connectée à la mise à la terre du luminaire!

Installation

Les LEDs sont des composants électroniques haut de gamme!

Eviter de toucher la surface de diffusion avec les doigts lorsque vous l'installez ou la remplacez.

Ouvrir le luminaire:

Devisser le bouton latéral et enlever le couvercle.

Enlever l'élément de verre latéralement et déconnecter le connecteur LED.

Enfiler les gaines de silicone sur les fils de

raccordement et procéder à mise à terre

et au raccordement électrique à la borne.

Fixer l'armature sur la surface de montage

avec le matériel approprié.

Prendre l'élément de verre et connecter le

connecteur LED.

Poser l'élément de verre dans l'armature.

Fermer le luminaire avec le couvercle et visser

le bouton.

Remplacement du module LED · Entretien

La désignation du module LED est inscrite sur une étiquette apposée sur le luminaire.

Les modules de rechange BEGA correspondent aux modules d'origine en termes de couleur de lumière et de flux lumineux. Le module LED peut être remplacé par une personne qualifiée à l'aide d'outils disponibles dans le commerce.

Travailler hors tension.

Devisser le bouton latéral et enlever le

couvercle.

Enlever l'élément de verre latéralement et

déconnecter le connecteur LED.

Nettoyer régulièrement le verre et le luminaire

et débarrasser le des souillures. N'utiliser que

des produits d'entretien ne contenant pas de

solvant.

Respecter la fiche d'utilisation du module LED.

Prendre l'élément de verre et connecter le

connecteur LED.

Poser l'élément de verre dans l'armature.

Fermer le luminaire avec le couvercle et visser

le bouton.

Remplacer un verre défectueux.

Pièces de rechange

Verre de rechange	11 003 059.1M 1RG
Bloc d'alimentation LED	DEV-0303/350
Interrupteur	63 000 360
Module LED 3000 K	LED-0345/930