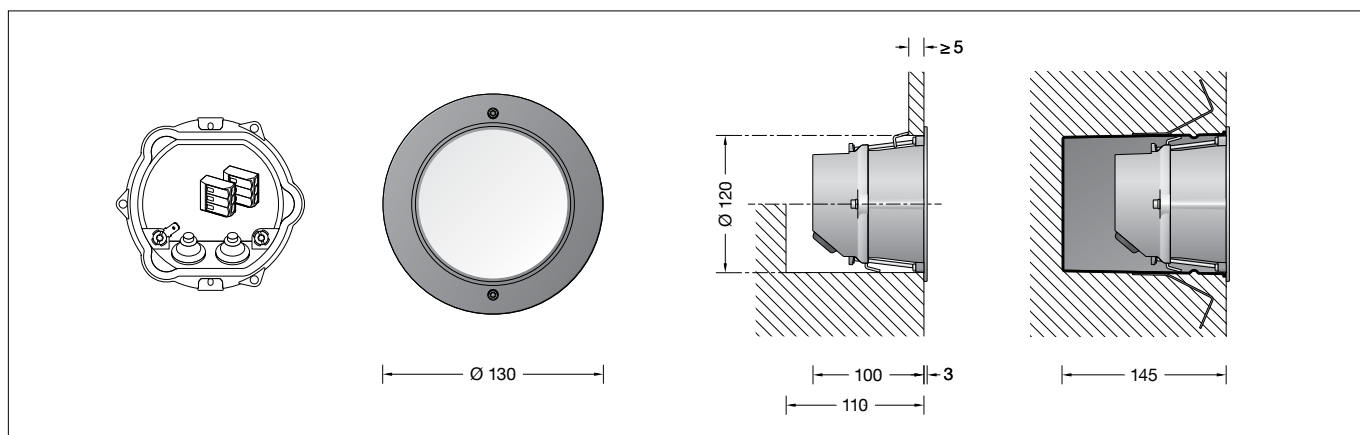


BEGA**24011**

Wandeinbauleuchte
Recessed wall luminaire
Applique à encastrer



IP 65

**Gebrauchsanweisung****Instructions for use****Fiche d'utilisation****Anwendung**

Wandeinbauleuchte mit freistrahledem Licht für den flächenbündigen oder flächenaufliegenden Einbau.

Die Farbtemperatur der Leuchte kann wahlweise auf 3000K oder 4000K eingestellt werden.

Application

Wall luminaire with unshielded light for flush or surface mounted installation.

The colour temperature of the luminaire can be set optionally to 3000K and 4000K.

Utilisation

Applique encastrée à diffusion lumineuse libre, à installer à fleur ou en appui des murs.

La température de couleur des luminaires est réglable sur 3000K ou 4000K au choix.

Produktbeschreibung

Leuchte besteht aus Aluminiumguss, Aluminium und Edelstahl
Beschichtungstechnologie BEGA Tricoat®
Sicherheitsglas weiß
Reflektor aus eloxiertem Reinstaluminium
Einbauöffnung ø 120mm
Erforderliche Einbautiefe 110mm
Befestigung über zwei keilförmig angebrachte, verstellbare Krallen
2 Leitungseinführungen zur Durchverdrahtung der Netzanschlussleitung ø 7-10,5 mm
Anschlussklemme 2,5[□]
Schutzleiteranschluss
BEGA Ultimate Driver®
Erfüllt Flicker-Anforderungen gemäß IEEE 1789, DIN IEC/TR 63158, DIN IEC/TR 61547-1
LED-Netzteil
220-240 V ~ 0/50-60 Hz
DC 176-280 V
BEGA Thermal Control®
Temporäre thermische Regulierung der Leuchtenleistung zum Schutz temperatur-empfindlicher Bauteile, ohne die Leuchte abzuschalten
Schutzklasse I
Schutzart IP 65
Staubdicht und Schutz gegen Strahlwasser
Schlagfestigkeit IK06
Schutz gegen mechanische Schläge < 1 Joule
☞10 ☞ – Sicherheitszeichen
CE – Konformitätszeichen
Gewicht: 0,75 kg
Dieses Produkt enthält Lichtquellen der Energieeffizienzklasse(n) C

Product description

Luminaire made of aluminium alloy, aluminium and stainless steel
BEGA Tricoat® coating technology
Safety glass, white
Reflector made of pure anodised aluminium
Recessed opening ø 120mm
Required installation depth 110mm
Fixing is achieved by using two adjustable wedge-shaped claws
2 cable entries for through-wiring of mains supply cable ø 7-10.5mm
Connection terminal 2.5[□]
Earth conductor connection
BEGA Ultimate Driver®
Complies with flicker requirements in accordance with IEEE 1789, DIN IEC/TR 63158, DIN IEC/TR 61547-1
LED power supply unit
220-240 V ~ 0/50-60 Hz
DC 176-280 V
BEGA Thermal Control®
Temporary thermal regulation to protect temperature-sensitive components without switching off the luminaire
Safety class I
Protection class IP 65
Dust-tight and protection against water jets
Impact strength IK06
Protection against mechanical impacts < 1 joule
☞10 ☞ – Safety mark
CE – Conformity mark
Weight: 0.75 kg
This product contains light sources of energy efficiency class(es) C

Description du produit

Luminaire fabriqué en fonderie d'aluminium, aluminium et acier inoxydable
Technologie de revêtement BEGA Tricoat®
Verre de sécurité blanc
Réflecteur en aluminium pur anodisé
Réservation ø 120mm
Profondeur d'encastrement requise 110mm
Fixation via deux griffes réglables en forme de clavette
2 entrées de câble pour branchement en dérivation d'un câble de raccordement ø 7-10,5 mm
Bornier 2,5[□]
Raccordement à la terre
BEGA Ultimate Driver®
Conforme aux exigences en matière de Flicker (scintillement) selon IEEE 1789, DIN IEC/TR 63158, DIN IEC/TR 61547-1
Bloc d'alimentation LED
220-240 V ~ 0/50-60 Hz
DC 176-280 V
BEGA Thermal Control®
Régulation thermique temporaire de la puissance des luminaires pour protéger les composants sensibles à la température, sans pour autant éteindre les luminaires
Classe de protection I
Degré de protection IP 65
Étanche à la poussière et protégé contre les jets d'eau
Résistance aux chocs mécaniques IK06
Protection contre les chocs mécaniques < 1 joule
☞10 ☞ – Sigle de sécurité
CE – Sigle de conformité
Poids: 0,75 kg
Ce produit contient des sources lumineuses de classe d'efficacité énergétique C

Sicherheit

Für die Installation und für den Betrieb dieser Leuchte sind die nationalen Sicherheitsvorschriften zu beachten. Die Montage und Inbetriebnahme darf nur durch eine Elektrofachkraft erfolgen. Der Hersteller übernimmt keine Haftung für Schäden, die durch unsachgemäßen Einsatz oder Montage entstehen. Werden nachträglich Änderungen an der Leuchte vorgenommen, so gilt derjenige als Hersteller, der diese Änderungen vornimmt.

Überspannungsschutz

Die in der Leuchte verbauten elektronischen Komponenten sind nach DIN EN 61547 gegen Überspannung geschützt. Um einen zusätzlichen Schutz z. B. vor Transienten etc. zu erreichen, empfehlen wir separate Überspannungsschutzkomponenten. Sie finden diese auf unserer Website unter www.bega.com.

Den optimalen Schutz aller in den Leuchten verbauten elektronischen Komponenten erreichen Sie durch die Verwendung von prellfreien Schaltkontakten wie einem elektronischen Relais (solid-state-relais), z. B. BEGA 71 320.

Bitte beachten:

Diese Leuchte ist mit BEGA Tricoat® beschichtet. BEGA Tricoat® ist ein geschütztes Warenzeichen für eine Technologie die wir einsetzen, um maximale Korrosionsfestigkeit zu erhalten. Selbst bestmöglicher Oberflächenschutz und höchste Korrosionsfestigkeit können im Einzelfall durch aggressive Medien, die durch Auswaschungen von Baustoffen entstehen, nahezu wirkungslos werden. Sind solche Medien zu vermuten, ist vor der Montage eine Materialanalyse vorzunehmen. Vermeiden Sie in jedem Fall übermäßigen Einsatz von chemischen Reinigungsmitteln im Umfeld der Leuchte.

Montage

Die Einbauöffnung wird durch den Anschlagring des Leuchtgehäuses abgedeckt. Die Befestigung der Leuchte im Baukörper erfolgt über zwei keilförmig angebrachte, verstellbare Krallen.

Einbau in massive, verputzte Wände:

Hierfür steht das Einbaugehäuse **10781** zur Verfügung. Kommt dieses nicht zum Einsatz, ist eine exakte Einbauöffnung von \varnothing 120 mm mit einer Mindestdiefe von 110 mm erforderlich.

Einbau in Sichtmauerwerk:

Die Herstellung einer bauseitigen Einbauöffnung mit den exakten Einbaumaßen von \varnothing 120 mm mit einer Mindestdiefe von 110 mm ist erforderlich. Ein Einbaugehäuse kann nicht verwendet werden.

Einbau in Leichtbauwände:

Es ist eine Einbauöffnung von \varnothing 120 mm mit einer Mindestdiefe von 110 mm erforderlich. Die Krallen greifen hinter die Wandverkleidung.

Einbau in gedämmte Fassaden:

Für den Einbau in Wärmedämmverbundsysteme (WDVS) verwenden Sie bitte das Einbaugehäuse **13544** in Kombination mit den Einputzrahmen **10081** oder **13526**.

Safety

The installation and operation of this luminaire are subject to national safety regulations. Installation and commissioning may only be carried out by a qualified electrician. The manufacturer accepts no liability for damage caused by improper use or installation. If subsequent modifications are made to the luminaire, the person responsible for these modifications shall be considered the manufacturer.

Overvoltage protection

The electronic components installed in the luminaire are protected against overvoltage in accordance with DIN EN 61547. To achieve an additional protection against e.g. transients, etc. we recommend separate overvoltage protection components. You can find them on our website at www.bega.com.

The ideal protection of all electronic components installed in the luminaires is achieved by using bounce-free switching contacts such as an electronic relay (solid-state relay), e.g. BEGA 71 320.

Please note:

This luminaire is coated with BEGA Tricoat®. BEGA Tricoat® is a registered trademark for a technology that we use to achieve optimal corrosion resistance. Even the best possible surface protection and the highest corrosion resistance can be rendered almost ineffective in some cases by aggressive media caused by leaching of building materials. Where such media are suspected, a material analysis must be carried out before installation. Always avoid excessive use of chemical cleaning agents in the vicinity of the luminaire.

Installation

The recessed opening is covered by the frame of the luminaire housing. Fixing of the luminaire in the structure is achieved by using two adjustable wedge-shaped claws.

Installation in solid, plastered walls:

The installation housing **10781** is available for this purpose. If this is not used, an exact recessed opening of \varnothing 120 mm with a minimum depth of 110 mm is required.

Installation in exposed brickwork:

The construction of an on-site recessed opening with the exact installation dimensions of \varnothing 120 mm with a minimum depth of 110 mm is required. An installation housing cannot be used.

Installation in drywalling:

A recessed opening of \varnothing 120 mm with a minimum depth of 110 mm is required. The claws grip behind drywall.

Installation into insulated façades:

For installation in EWIS external wall insulation systems please use installation housing **13544** in combination with a plaster frame **10081** or **13526**.

Sécurité

Pour l'installation et l'utilisation de ce luminaire, respecter les normes de sécurité nationales. L'installation et la mise en service ne doivent être effectuées que par un électricien agréé. Le fabricant décline toute responsabilité pour tout dommage résultant d'une mise en œuvre ou d'une installation inappropriée du produit. Si des modifications sont apportées ultérieurement au luminaire, l'intervenant sera considéré comme étant le fabricant.

Protection contre les surtensions

Les composants électroniques installés dans le luminaire sont protégés contre la surtension conformément à la norme DIN EN 61547. Pour obtenir une protection supplémentaire contre la surtension, les tensions transitoires etc., nous proposons des composants de protection séparés. Vous les trouverez sur notre site web www.bega.com.

Pour garantir la protection optimale de tous les composants électroniques installés dans les luminaires, il faut utiliser des contacts de commutation sans rebond tel qu'un relais électronique, (solid-state-relais) par ex. BEGA 71 320.

Attention :

Ce luminaire dispose d'un revêtement BEGA Tricoat®. BEGA Tricoat® est la marque protégée pour une technologie que nous utilisons pour obtenir une résistance maximale à la corrosion. Dans certains cas, même la meilleure finition protectrice possible et la plus grande résistance à la corrosion peuvent perdre leur efficacité à cause de milieux agressifs engendrés par le lessivage des matériaux de construction. Si l'on soupçonne la présence de tels milieux, une analyse des matériaux doit être effectuée avant l'installation. Dans tous les cas, évitez l'utilisation excessive de détergents chimiques autour du luminaire.

Installation

Les bords de la réservation sont recouverts par l'anneau de butée du boîtier du luminaire. La fixation du luminaire dans l'ouvrage s'effectue par deux griffes réglables en forme de clavette.

Encastrement dans des murs pleins crépis :

Pour ce type d'installation, un boîtier d'encastrement existe **10781**. S'il n'est pas utilisé, une réservation exacte de \varnothing 120 mm d'une profondeur minimale de 110 mm est nécessaire.

Encastrement dans de la maçonnerie brute :

La fabrication d'une réservation aux dimensions d'encastrement exactes de \varnothing 120 mm avec une profondeur minimale de 110 mm est nécessaire de la part du client. L'utilisation d'un boîtier d'encastrement n'est pas possible.

Encastrement dans les parois creuses :

Une réservation de \varnothing 120 mm et d'une profondeur minimale de 110 mm est nécessaire. Les griffes se bloquent à l'arrière du revêtement mural.

Encastrement dans les façades avec matériau isolant:

Pour l'encastrement dans des systèmes d'isolation thermique par l'extérieur ITE, veuillez utiliser le boîtier d'encastrement **13544** combiné à un cadre d'encastrement **10081** ou **13526**.

Leuchte öffnen:
 Innensechskantschrauben (SW 3) lösen und
 Gehäusedeckel abnehmen.
 Steckvorrichtung der LED-Anschlussleitung
 trennen.
 Schutzleiterverbindung an der Steckvorrichtung
 abziehen.
 Netzanschlussleitung durch die Leitungseinführung
 in das Leuchtengehäuse führen.
 Schutzleiterverbindung herstellen. Silikon-
 schläuche über Anschlussadern schieben
 und elektrischen Anschluss vornehmen.

Open luminaire:
 Undo hexagon socket screws (SW 3) and
 remove housing cover.
 Disconnect plug-connection of the LED
 connecting cable.
 Disconnect the earth conductor connection
 from the plug connection.
 Lead the mains supply cable through the
 cable entry into the luminaire housing.
 Make earth conductor connection.
 Push silicone sleeves over the lines
 and make electrical connection.

Ouvrir le luminaire:
 Desserrer les vis à six pans creux (SW 3) et ôter
 le couvercle.
 Débrancher le connecteur embrochable du
 câble de raccordement de la LED.
 Retirer la prise de terre du connecteur à
 broche.
 Introduire le câble de raccordement à travers
 l'entrée de câble dans le luminaire.
 Mettre à la terre. Enfiler les gaines de silicone
 sur les fils de raccordement et procéder au
 raccordement électrique.

Um die maximale Lebensdauer der elektrischen
 Bauteile zu gewährleisten, muss der
 beiliegende Trockenmittelbeutel unbedingt in
 die Leuchte eingesetzt werden.
 Den Trockenmittelbeutel aus der
 Folienverpackung nehmen und ihn unmittelbar
 vor dem endgültigen Verschließen der
 Leuchte an der durch den roten Hinweiszettel
 gekennzeichneten Stelle positionieren.

In order to guarantee the maximum service
 life of the electrical components, the enclosed
 desiccant pouch must be placed in the
 luminaire.
 Remove the desiccant pouch from the foil
 packaging and place it in the position marked
 by the red information label immediately before
 finally closing the luminaire.

Afin de garantir une durée de vie maximale des
 composants électriques, le sachet dessiccant
 fourni doit être impérativement inséré dans le
 luminaire.
 Retirer le sachet dessiccant du film d'emballage
 et le placer immédiatement à l'endroit indiqué
 par l'étiquette rouge, juste avant de fermer
 définitivement le luminaire.

Das LED-Modul kann wahlweise mit einer
 Farbtemperatur von 3000 K oder 4000 K
 betrieben werden.
 Beim Verbinden der Steckvorrichtung auf die
 entsprechende Kennzeichnung an der LED-
 Anschlussleitung achten.

The LED module can optionally be operated
 with a colour temperature of 3000 K or 4000 K.
 Check the labelling to ensure a correct socket
 match when connecting the plug-in device to
 the LED connecting cable.

Le module LED peut être équipé au choix avec
 une température de couleur de 3000 K ou
 4000 K.

Lors de la connexion du connecteur à fiche,
 veiller au marquage correspondant sur le câble
 de raccordement de la LED.

**Das Umstecken darf nur im
 spannungslosen Zustand erfolgen!**

**Switching may only be carried out when
 disconnected from the power supply!**

**Le branchement ne doit être effectué
 qu'en état hors tension !**

Schutzleiterverbindung des Gehäusedeckels
 aufstecken. Gehäusedeckel montieren.
 Dabei auf richtigen Sitz der Dichtung achten.
 Schrauben gleichmäßig fest anziehen.
 Leuchtengehäuse in die Einbauöffnung
 einsetzen. Schrauben der Krallenbefestigung
 (Torxantrieb T10) gleichmäßig von Hand
 anziehen. Keinen Akkuschauber verwenden!

Put on earth conductor connection of the
 housing cover. Assemble housing cover.
 Make sure that gasket is positioned correctly.
 Tighten the screws evenly.
 Insert luminaire housing into the recessed
 opening. Hand-tighten screws of the claw
 fastener (torx drive T10) evenly. Do not use an
 electric screwdriver!

Embrocher le fil de terre sur le couvercle.
 Installer le couvercle du boîtier. Veiller au bon
 emplacement du joint. Serrer fermement et
 régulièrement les vis.
 Installer le boîtier dans la réservation. Serrer
 uniformément à la main les vis (torx T10) du
 système de fixation à griffes. Ne pas utiliser de
 visseuse sur batterie !

Leuchtmittel

Modul-Anschlussleistung	3,8 W
Leuchten-Anschlussleistung	4,9 W
Modul-Bezeichnung	LED-1582/83040
Farbwiedergabeindex	CRI > 80
Bemessungstemperatur	$t_a = 25 \text{ }^\circ\text{C}$
Umgebungstemperatur	$t_{a \text{ max}} = 55 \text{ }^\circ\text{C}$
Bei Einbau in Dämmung	$t_{a \text{ max}} = 45 \text{ }^\circ\text{C}$

Lamp

Module connected wattage	3.8 W
Luminaire connected wattage	4.9 W
Module designation	LED-1582/83040
Colour rendering index	CRI > 80
Rated temperature	$t_a = 25 \text{ }^\circ\text{C}$
Ambient temperature	$t_{a \text{ max}} = 55 \text{ }^\circ\text{C}$
When installed in heat-insulating material	$t_{a \text{ max}} = 45 \text{ }^\circ\text{C}$

Source lumineuse

Puissance de raccordement du module	3,8 W
Puissance de raccord. du luminaire	4,9 W
Désignation du module	LED-1582/83040
Indice de rendu des couleurs (IRC) > 80	
Température de référence	$t_a = 25 \text{ }^\circ\text{C}$
Température d'ambiance	$t_{a \text{ max}} = 55 \text{ }^\circ\text{C}$
Installation dans un matériau d'isolation	$t_{a \text{ max}} = 45 \text{ }^\circ\text{C}$

Betrieb bei Farbtemperatur	3000 K
Modul-Lichtstrom	755 lm
Leuchten-Lichtstrom	370 lm
Leuchten-Lichtausbeute	75,5 lm/W

Operation at colour temperature	3000 K
Module luminous flux	755 lm
Luminaire luminous flux	370 lm
Luminaire luminous efficiency	75,5 lm/W

Fonctionnement avec temp. de couleur	3000 K
Flux lumineux du module	755 lm
Flux lumineux du luminaire	370 lm
Rendement lum. du luminaire	75,5 lm/W

Betrieb bei Farbtemperatur	4000 K
Modul-Lichtstrom	780 lm
Leuchten-Lichtstrom	382 lm
Leuchten-Lichtausbeute	78 lm/W

Operation at colour temperature	4000 K
Module luminous flux	780 lm
Luminaire luminous flux	382 lm
Luminaire luminous efficiency	78 lm/W

Fonctionnement avec temp. de couleur	4000 K
Flux lumineux du module	780 lm
Flux lumineux du luminaire	382 lm
Rendement lum. du luminaire	78 lm/W

Reinigung · Pflege

Leuchte regelmäßig mit lösungsmittelfreien
 Reinigungsmitteln von Schmutz und
 Ablagerungen säubern.
 Dafür keinen Hochdruckreiniger verwenden.

Cleaning · Maintenance

Clean luminaire regularly with solvent-free
 cleansers from dirt and deposits.
 Do not use high pressure cleaners.

Nettoyage · Entretien

Nettoyer régulièrement le luminaire des
 dépôts et des souillures avec des produits de
 nettoyage ne contenant pas de solvants.
 Ne pas utiliser de nettoyeur haute pression.

Austausch des LED-Moduls

Die Bezeichnung des LED-Moduls ist auf der Unterseite des jeweiligen LED-Moduls vermerkt.

BEGA Ersatzmodule entsprechen in Lichtfarbe und Lichtleistung den ursprünglich verbauten Modulen.

Der Austausch kann mit handelsüblichem Werkzeug durch qualifizierte Personen erfolgen. Anlage spannungsfrei schalten und Leuchte öffnen.

Bitte beachten Sie die Montageanleitung des LED-Moduls.

Dichtungen der Leuchte überprüfen, ggf. ersetzen. Ein defektes Glas muss ersetzt werden. Leuchte schließen.

Replacing the LED module

The designation of the LED module is noted on the underside of the specific LED module.

The light colour and light output of BEGA replacement modules correspond to those of the modules originally fitted.

The module can be replaced by qualified persons using standard tools.

Disconnect the system and open the luminaire. Please follow the installation instructions for the LED module.

Inspect and, if necessary, replace the luminaire gaskets.

Defective glass must be replaced.

Close the luminaire.

Remplacement du module LED

La désignation du module LED est inscrite sur le dessous de chaque module LED.

Les modules de rechange BEGA correspondent aux modules d'origine en termes de couleur de lumière et de flux lumineux. Le module LED peut être remplacé par une personne qualifiée à l'aide d'outils disponibles dans le commerce.

Travailler hors tension et ouvrir le luminaire.

Respecter la fiche d'utilisation du module LED. Vérifier et remplacer les joints du luminaire le cas échéant.

Un verre endommagé doit être remplacé.

Fermer le luminaire.

Ergänzungsteile

- 10781** Einbaugehäuse
13544 Einbaugehäuse für den Einbau in gedämmte Fassaden (WDVS)

- 10081** Einputzrahmen
13526 Einputzrahmen flächenbündig

Es gibt dazu eine gesonderte Gebrauchsanweisung.

Accessories

- 10781** Installation housing
13544 Installation housing for installation in insulated façades (EWIS)

- 10081** Plaster frame
13526 Plaster frame flush

A separate instructions for use can be provided upon request.

Accessoires

- 10781** Boîtier d'encastrement
13544 Boîtier d'encastrement pour l'installation dans les façades avec matériau isolant (ITE)

- 10081** Cadre d'encastrement
13526 Cadre d'encastrement affleurant

Une fiche d'utilisation pour ce boîtier est disponible.

Ersatzteile

LED-Netzteil	DEV-0450/350
LED-Modul	LED-1582/83040
Reflektor	76 001 533
Dichtung	83 001 766

Spares

LED power supply unit	DEV-0450/350
LED module	LED-1582/83040
Reflector	76 001 533
Gasket	83 001 766

Pièces de rechange

Bloc d'alimentation LED	DEV-0450/350
Module LED	LED-1582/83040
Réflecteur	76 001 533
Joint	83 001 766