

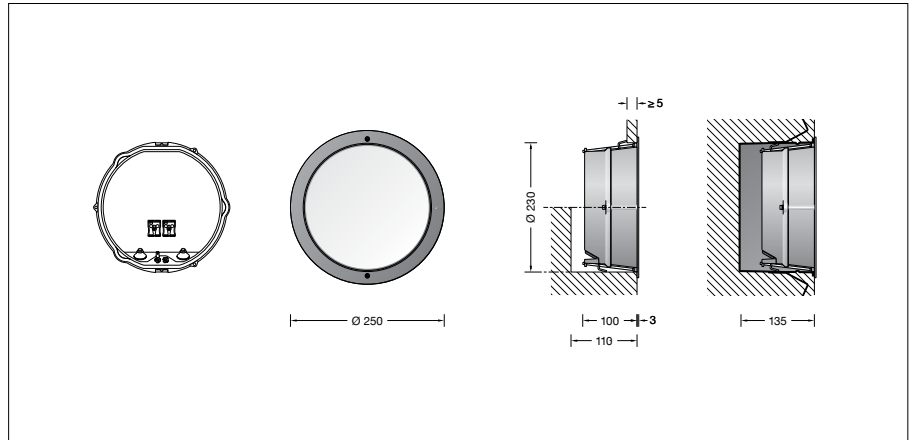
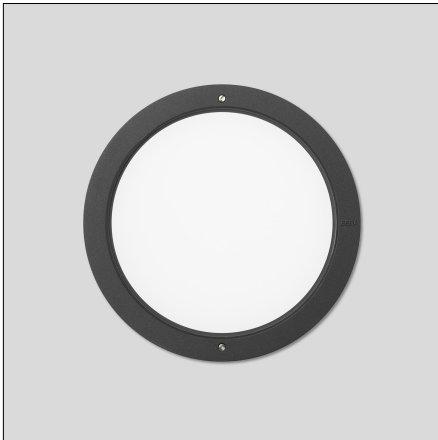
**BEGA****24 013**

Wandeinbauleuchte



Projekt · Referenznummer

Datum

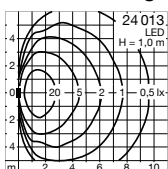


## Produktdatenblatt

### Produktbeschreibung

Leuchte besteht aus Aluminiumguss, Aluminium und Edelstahl  
 Beschichtungstechnologie BEGA Tricoat®  
 Sicherheitsglas weiß  
 Silikondichtung  
 Reflektor aus eloxiertem Reinaluminium  
 Einbauöffnung  $\varnothing$  230 mm  
 Erforderliche Einbautiefe 110 mm  
 Befestigung über zwei keilförmig angebrachte, verstellbare Krallen  
 2 Leitungseinführungen zur Durchverdrahtung der Anschlussleitung  $\varnothing$  7-10,5 mm, max. 5 G 1,5<sup>□</sup>  
 Anschlussklemme 2,5<sup>□</sup>  
 Schutzleiteranschluss  
 BEGA Ultimate Driver®  
 LED-Netzteil  
 220-240 V  $\sim$  0/50-60 Hz  
 DC 176-264 V  
 DALI-steuerbar  
 Anzahl der DALI-Adressen: 1  
 Zwischen Netz- und Steuerleitungen ist eine Basisisolierung vorhanden  
 BEGA Thermal Control®  
 Temporäre thermische Regulierung der Leuchtenleistung zum Schutz temperaturempfindlicher Bauteile, ohne die Leuchte abzuschalten  
 Schutzklasse I  
 Schutzart IP 65  
 Staubdicht und Schutz gegen Strahlwasser  
 Schlagfestigkeit IK06  
 Schutz gegen mechanische Schläge < 1 Joule  
 – Sicherheitszeichen  
**CE** – Konformitätszeichen  
 Gewicht: 2,1 kg  
 Dieses Produkt enthält Lichtquellen der Energieeffizienzklasse(n) B, C

### Lichtverteilung



### Anwendung

Wandeinbauleuchte mit freistrahlem Licht für den flächenbündigen oder flächenauflegenden Einbau.

### Leuchtmittel

Modul-Anschlussleistung	11,5 W
Leuchten-Anschlussleistung	13,8 W
Bemessungstemperatur	$t_a = 25 \text{ }^\circ\text{C}$
Umgebungstemperatur	$t_{a \text{ max}} = 50 \text{ }^\circ\text{C}$
Bei Einbau in Dämmung	$t_{a \text{ max}} = 45 \text{ }^\circ\text{C}$

### 24 013 K3

Modul-Bezeichnung	LED-0646/830
Farbtemperatur	3000 K
Farbwiedergabeindex	CRI > 80
Modul-Lichtstrom	2235 lm
Leuchten-Lichtstrom	1383 lm
Leuchten-Lichtausbeute	100,2 lm/W

### 24 013 K4

Modul-Bezeichnung	LED-0646/840
Farbtemperatur	4000 K
Farbwiedergabeindex	CRI > 80
Modul-Lichtstrom	2300 lm
Leuchten-Lichtstrom	1423 lm
Leuchten-Lichtausbeute	103,1 lm/W

### Lebensdauer · Umgebungstemperatur

Bemessungstemperatur $t_a = 25 \text{ }^\circ\text{C}$	
LED-Netzteil:	> 50.000 h
LED-Modul:	> 200.000 h (L80 B50)
	100.000 h (L90 B50)

Umgebungstemperatur max.  $t_a = 50 \text{ }^\circ\text{C}$  (100 %)

LED-Netzteil:	50.000 h
LED-Modul:	> 200.000 h (L80 B50)
	100.000 h (L90 B50)

### Lichttechnik

Leuchtendaten für das Lichttechnische Berechnungsprogramm DIALux für Außenbeleuchtung, Straßenbeleuchtung und Innenbeleuchtung, sowie Leuchtendaten im EULUMDAT- und im IES-Format finden Sie auf der BEGA Website unter [www.bega.com](http://www.bega.com).

### Einschaltstrom

Einschaltstrom: 5 A / 100  $\mu\text{s}$   
 Maximale Anzahl Leuchten dieser Bauart je Leitungsschutzschalter:

B 10A:	56 Leuchten
B 16A:	90 Leuchten
C 10A:	56 Leuchten
C 16A:	90 Leuchten

### Lichtstromanteile

Lichtstromanteil oberer Halbraum	50 %
Lichtstromanteil unterer Halbraum	50 %

BUG-Rating nach IES TM-15-07:

1–3–1

CEN Flux Code nach EN 13032-2:

13–37–67–50–100–13–37–67–50

### BEGA Tricoat®

BEGA Tricoat® ist ein geschütztes Warenzeichen für eine Technologie die wir einsetzen, um maximale Korrosionsfestigkeit zu erreichen. Diese speziell aufeinander abgestimmten anorganischen und organischen Beschichtungsverfahren – aufgetragen auf extrem beständige Legierungen – sorgen für den bestmöglichen Oberflächenschutz und eine herausragende Korrosionsfestigkeit.

### Ergänzungsteile

**10 487** Einbaugehäuse  
**13 546** Einbaugehäuse für den Einbau in gedämmte Fassaden (WDVS)

**10 087** Einputzrahmen  
**13 528** Einputzrahmen flächenbündig

Es gibt dazu eine gesonderte Gebrauchsanweisung.

### Bestellnummer 24 013

LED-Farbtemperatur wahlweise 3000 K oder 4000 K  
 3000 K – Bestellnummer + **K3**  
 4000 K – Bestellnummer + **K4**

Farbe wahlweise Grafit oder Silber  
 Grafit – Bestellnummer  
 Silber – Bestellnummer + **A**