

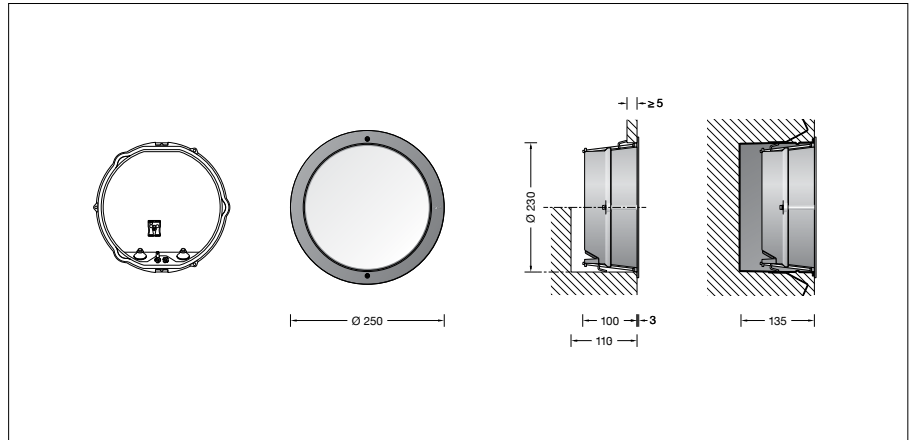
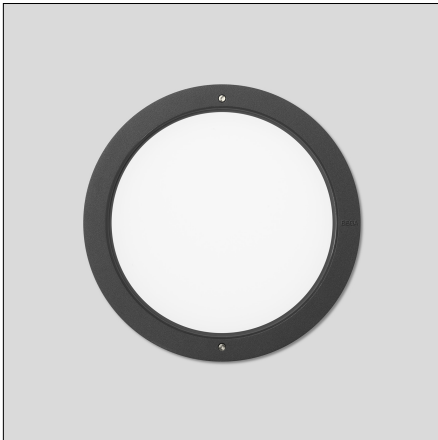
**BEGA****24 018**

Wandeinbauleuchte



Projekt · Referenznummer

Datum



## Produktdatenblatt

### Anwendung

Wandeinbauleuchte mit freistrahlemdem Licht für den flächenbündigen oder flächenaufliegenden Einbau. Mit geringer Lichtleistung für orientierende Beleuchtungsaufgaben.

### Produktbeschreibung

Leuchte besteht aus Aluminiumguss, Aluminium und Edelstahl  
Beschichtungstechnologie BEGA Tricoat®  
Sicherheitsglas weiß  
Reflektor aus eloxiertem Reinstaluminium  
Einbauöffnung  $\varnothing$  230 mm  
Erforderliche Einbautiefe 110 mm  
Befestigung über zwei keilförmig angebrachte, verstellbare Krallen  
2 Leitungseinführungen zur Durchverdrahtung der Netzanschlussleitung  $\varnothing$  7-10,5 mm  
Anschlussklemme 2,5<sup>2</sup>  
Schutzleiteranschluss  
BEGA Ultimate Driver®  
LED-Netzteil  
220-240 V  $\sim$  0/50-60 Hz  
DC 176-264 V  
BEGA Thermal Switch®  
Temporäre thermische Abschaltung zum Schutz temperaturempfindlicher Bauteile  
Schutzklasse I  
Schutzart IP 65  
Staubdicht und Schutz gegen Strahlwasser  
Schlagfestigkeit IK06  
Schutz gegen mechanische Schläge < 1 Joule  
 – Sicherheitszeichen  
**CE** – Konformitätszeichen  
Gewicht: 2,0 kg  
Dieses Produkt enthält Lichtquellen der Energieeffizienzklasse(n) B, C

### Leuchtmittel

Modul-Anschlussleistung 5,6 W  
Leuchten-Anschlussleistung 6,7 W  
 Bemessungstemperatur  $t_a = 25 \text{ }^\circ\text{C}$   
Umgebungstemperatur  $t_{a \text{ max}} = 55 \text{ }^\circ\text{C}$   
Bei Einbau in Dämmung  $t_{a \text{ max}} = 50 \text{ }^\circ\text{C}$

### 24 018 K3

Modul-Bezeichnung LED-0646/830  
Farbtemperatur 3000 K  
Farbwiedergabeindex CRI > 80  
Modul-Lichtstrom 1155 lm  
Leuchten-Lichtstrom 746 lm  
Leuchten-Lichtausbeute 111,3 lm/W

### 24 018 K4

Modul-Bezeichnung LED-0646/840  
Farbtemperatur 4000 K  
Farbwiedergabeindex CRI > 80  
Modul-Lichtstrom 1190 lm  
Leuchten-Lichtstrom 768 lm  
Leuchten-Lichtausbeute 114,6 lm/W

### Lebensdauer · Umgebungstemperatur

Bemessungstemperatur  $t_a = 25 \text{ }^\circ\text{C}$   
LED-Netzteil: > 50.000 h  
LED-Modul: > 200.000 h (L 80 B 50)  
100.000 h (L 90 B 50)

Umgebungstemperatur max.  $t_a = 55 \text{ }^\circ\text{C}$  (100 %)

LED-Netzteil: 50.000 h  
LED-Modul: > 200.000 h (L 80 B 50)  
100.000 h (L 90 B 50)

### Lichttechnik

Leuchtendaten für das Lichttechnische Berechnungsprogramm DIALux für Außenbeleuchtung, Straßenbeleuchtung und Innenbeleuchtung, sowie Leuchtendaten im EULUMDAT- und im IES-Format finden Sie auf der BEGA Website unter [www.bega.com](http://www.bega.com).

### Einschaltstrom

Einschaltstrom: 11,3 A / 112  $\mu\text{s}$   
Maximale Anzahl Leuchten dieser Bauart je Leitungsschutzschalter:  
B 10A: 34 Leuchten  
B 16A: 55 Leuchten  
C 10A: 57 Leuchten  
C 16A: 92 Leuchten

### Lichtstromanteile

Lichtstromanteil oberer Halbraum 50 %  
Lichtstromanteil unterer Halbraum 50 %

BUG-Rating nach IES TM-15-07:  
0–3–1

CEN Flux Code nach EN 13032-2:  
13–37–67–50–100–13–37–67–50

### BEGA Tricoat®

BEGA Tricoat® ist ein geschütztes Warenzeichen für eine Technologie die wir einsetzen, um maximale Korrosionsfestigkeit zu erreichen. Diese speziell aufeinander abgestimmten anorganischen und organischen Beschichtungsverfahren – aufgetragen auf extrem beständige Legierungen – sorgen für den bestmöglichen Oberflächenschutz und eine herausragende Korrosionsfestigkeit.

### Ergänzungsteile

**10487** Einbaugehäuse  
**13546** Einbaugehäuse für den Einbau in gedämmte Fassaden (WDVS)  
**10087** Einputzrahmen  
**13528** Einputzrahmen flächenbündig

Es gibt dazu eine gesonderte Gebrauchsanweisung.

### Bestellnummer 24 018

LED-Farbtemperatur wahlweise 3000 K oder 4000 K  
3000 K – Bestellnummer + **K3**  
4000 K – Bestellnummer + **K4**

Farbe wahlweise Grafit oder Silber  
Grafit – Bestellnummer  
Silber – Bestellnummer + **A**

### Lichtverteilung

