

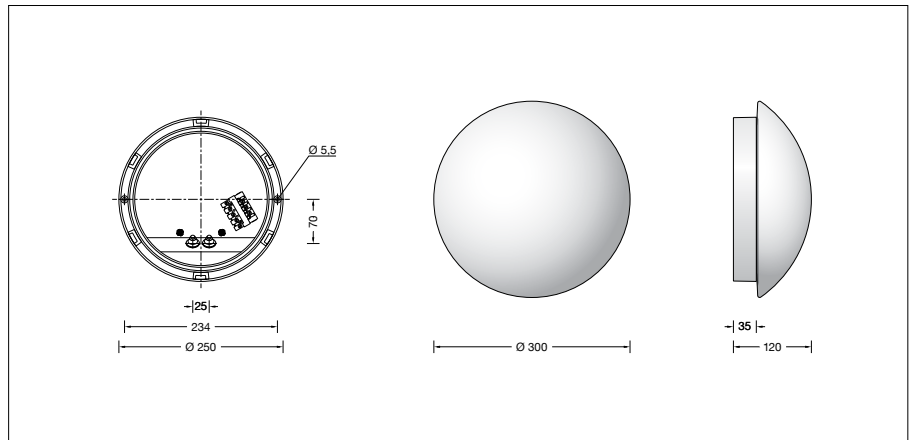
BEGA**24 029**

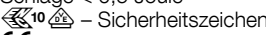
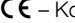
Decken- und Wandleuchte

 IP 65

Projekt · Referenznummer

Datum

**Produktdatenblatt****Produktbeschreibung**

Leuchte besteht aus Aluminiumguss und Edelstahl
 Beschichtungstechnologie BEGA Unidure®
 Farbe weiß
 Opalglas
 Silikondichtung
 2 Befestigungsbohrungen \varnothing 5,5 mm
 Abstand 234 mm
 2 Leitungseinführungen zur Durchverdrahtung der Anschlussleitung \varnothing 7-10,5 mm, max. 5 G 1,5²
 Anschlussklemme 2,5² mit Steckvorrichtung
 Schutzleiteranschluss
 BEGA Ultimate Driver®
 Erfüllt Flicker-Anforderungen gemäß IEEE 1789, DIN IEC/TR 63158, DIN IEC/TR 61547-1
 LED-Netzteil
 220-240 V \sim 0/50-60 Hz
 DC 176-264 V
 DALI-steuerbar
 Anzahl der DALI-Adressen: 1
 Zwischen Netz- und Steuerleitungen ist eine Basisisolierung vorhanden
 BEGA Thermal Control®
 Temporäre thermische Regulierung der Leuchtenleistung zum Schutz temperatur-empfindlicher Bauteile, ohne die Leuchte abzuschalten
 Schutzklasse I
 Schutzart IP 65
 Staubdicht und Schutz gegen Strahlwasser
 Schlagfestigkeit IK04
 Schutz gegen mechanische Schläge < 0,5 Joule
 – Sicherheitszeichen
 – Konformitätszeichen
 Gewicht: 2,4 kg
 Dieses Produkt enthält Lichtquellen der Energieeffizienzklasse(n) C

Anwendung

Freistrahkende Decken- und Wandleuchte mit hoher Schutzart.
 Für eine Vielzahl von Beleuchtungsaufgaben im Innen- und Außenbereich.

Die Farbtemperatur der Leuchte kann wahlweise auf 3000K oder 4000K eingestellt werden.

Leuchtmittel

Modul-Anschlussleistung	13,8 W
Leuchten-Anschlussleistung	15,4 W
Modul-Bezeichnung	LED-1568/83040
Farbwiedergabeindex	CRI > 80
Bemessungstemperatur	$t_a = 25 \text{ }^\circ\text{C}$
Umgebungstemperatur	$t_{a \text{ max}} = 50 \text{ }^\circ\text{C}$

Betrieb bei Farbtemperatur	3000 K
Modul-Lichtstrom	2705 lm
Leuchten-Lichtstrom	2199 lm
Leuchten-Lichtausbeute	142,8 lm/W

Betrieb bei Farbtemperatur	4000 K
Modul-Lichtstrom	2780 lm
Leuchten-Lichtstrom	2259 lm
Leuchten-Lichtausbeute	146,7 lm/W

Lebensdauer · Umgebungstemperatur

Bemessungstemperatur $t_a = 25 \text{ }^\circ\text{C}$	
LED-Netzteil:	> 50.000 h
LED-Modul:	> 200.000 h (L 80 B 50) 100.000 h (L 90 B 50)

Umgebungstemperatur max. $t_a = 50 \text{ }^\circ\text{C}$ (100 %)	
LED-Netzteil:	50.000 h
LED-Modul:	> 200.000 h (L 80 B 50) 100.000 h (L 90 B 50)

Lichttechnik

Leuchtendaten für das Lichttechnische Berechnungsprogramm DIALux für Außenbeleuchtung, Straßenbeleuchtung und Innenbeleuchtung, sowie Leuchtendaten im EULUMDAT- und im IES-Format finden Sie auf der BEGA Website unter www.bega.com.

Einschaltstrom

Einschaltstrom: 5 A / 100 μ s
 Maximale Anzahl Leuchten dieser Bauart je Leitungsschutzschalter:

B 10A:	56 Leuchten
B 16A:	90 Leuchten
C 10A:	56 Leuchten
C 16A:	90 Leuchten

Lichtstromanteile

Lichtstromanteil oberer Halbraum	12 %
Lichtstromanteil unterer Halbraum	88 %

BUG-Rating nach IES TM-15-07:
 1-3-1

CEN Flux Code nach EN 13032-2:
 42-71-89-88-100-21-38-59-12

Lichtverteilung