

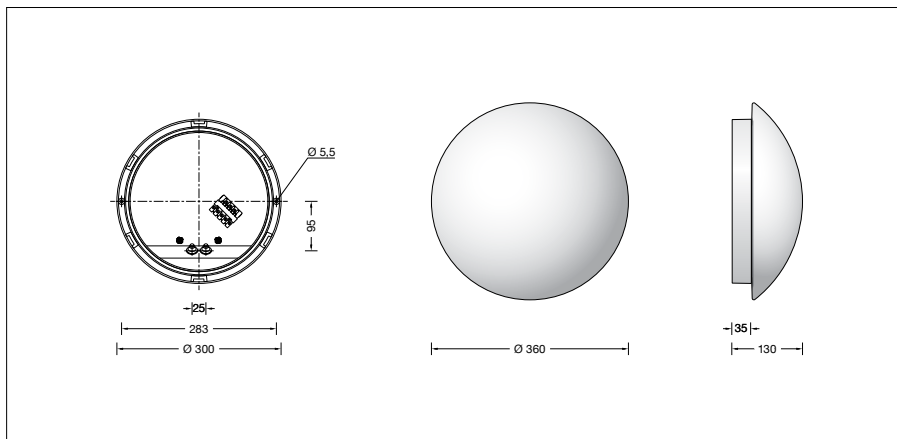
BEGA**24 030**

Decken- und Wandleuchte



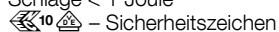
Projekt · Referenznummer

Datum



Produktdatenblatt

Produktbeschreibung

Leuchte besteht aus Aluminiumguss und Edelstahl
 Beschichtungstechnologie BEGA Unidure®
 Farbe weiß
 Opalglas
 Silikondichtung
 2 Befestigungsbohrungen \varnothing 5,5 mm
 Abstand 283 mm
 2 Leitungseinführungen zur Durchverdrahtung der Anschlussleitung \varnothing 7-10,5 mm, max. 5 G 1,5[□]
 Anschlussklemme 2,5[□] mit Steckvorrichtung
 Schutzleiteranschluss
 Erfüllt Flicker-Anforderungen gemäß IEEE 1789, DIN IEC/TR 63158, DIN IEC/TR 61547-1
 LED-Netzteil
 220-240 V \sim 0/50-60 Hz
 DC 176-280 V
 DALI-steuerbar
 Anzahl der DALI-Adressen: 1
 Zwischen Netz- und Steuerleitungen ist eine Basisisolierung vorhanden
 BEGA Thermal Control®
 Temporäre thermische Regulierung der Leuchtenleistung zum Schutz temperaturempfindlicher Bauteile, ohne die Leuchte abzuschalten
 Schutzklasse I
 Schutzart IP 65
 Staubdicht und Schutz gegen Strahlwasser
 Schlagfestigkeit IK06
 Schutz gegen mechanische Schläge < 1 Joule
 – Sicherheitszeichen
CE – Konformitätszeichen
 Gewicht: 3,6 kg
 Dieses Produkt enthält Lichtquellen der Energieeffizienzklasse(n) C

Anwendung

Freistrahlende Decken- und Wandleuchte mit hoher Schutzart.
 Für eine Vielzahl von Beleuchtungsaufgaben im Innen- und Außenbereich.

Leuchtmittel

Modul-Anschlussleistung	27,6 W
Leuchten-Anschlussleistung	30,8 W
Modul-Bezeichnung	LED-1672/83040
Farbwiedergabeindex	CRI > 80
Bemessungstemperatur	$t_a = 25 \text{ }^\circ\text{C}$
Umgebungstemperatur	$t_{a \text{ max}} = 45 \text{ }^\circ\text{C}$

Auf Wunsch bieten wir Ihnen gerne Modifikationen für höhere Umgebungstemperaturen an.

Die Farbtemperatur der Leuchte kann wahlweise auf 3000K oder 4000K eingestellt werden.

Betrieb bei Farbtemperatur	3000 K
Modul-Lichtstrom	4935 lm
Leuchten-Lichtstrom	3956 lm
Leuchten-Lichtausbeute	128,4 lm/W

Betrieb bei Farbtemperatur	4000 K
Modul-Lichtstrom	5010 lm
Leuchten-Lichtstrom	4016 lm
Leuchten-Lichtausbeute	130,4 lm/W

Lebensdauer · Umgebungstemperatur

Bemessungstemperatur $t_a = 25 \text{ }^\circ\text{C}$	
LED-Netzteil:	> 50.000 h
LED-Modul:	> 200.000 h (L80 B50) 100.000 h (L90 B50)

Umgebungstemperatur max. $t_a = 45 \text{ }^\circ\text{C}$ (100 %)	
LED-Netzteil:	50.000 h
LED-Modul:	155.000 h (L80 B50)

Lichttechnik

Leuchtendaten für das Lichttechnische Berechnungsprogramm DIALux für Außenbeleuchtung, Straßenbeleuchtung und Innenbeleuchtung, sowie Leuchtendaten im EULUMDAT- und im IES-Format finden Sie auf der BEGA Website unter www.bega.com.

Einschaltstrom

Einschaltstrom:	19,7 A / 280 μ s
Maximale Anzahl Leuchten dieser Bauart je Leitungsschutzschalter:	
B 10A:	11 Leuchten
B 16A:	18 Leuchten
C 10A:	18 Leuchten
C 16A:	29 Leuchten

Lichtstromanteile

Lichtstromanteil oberer Halbraum	11,7 %
Lichtstromanteil unterer Halbraum	88,3 %

BUG-Rating nach IES TM-15-07:
1-3-2

CEN Flux Code nach EN 13032-2:
42-71-90-88-100-23-40-60-12

Lichtverteilung

