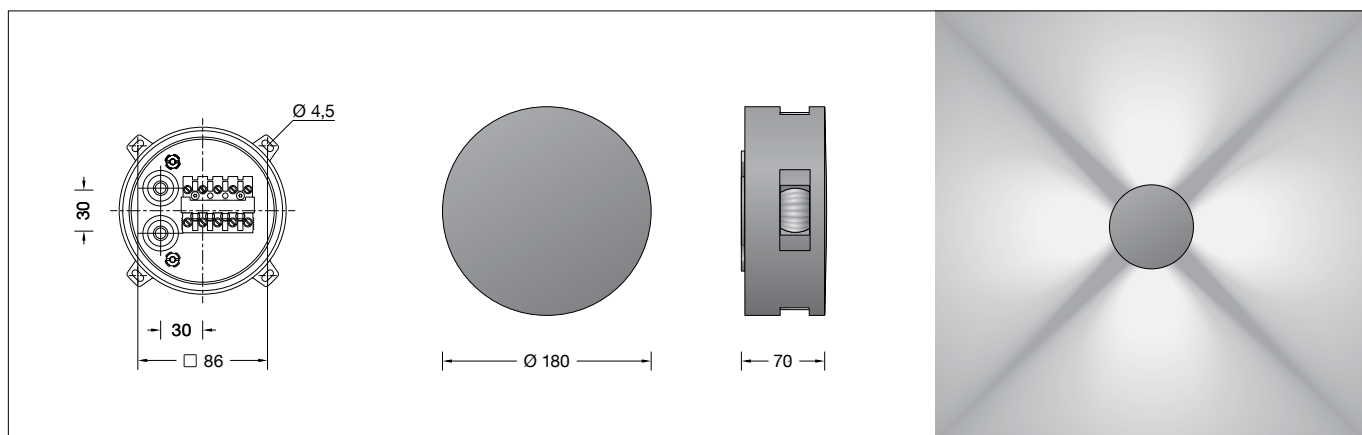


BEGA**24 045**

Wandleuchte
Wall luminaire
Applique

IP 65

**Gebrauchsanweisung****Instructions for use****Fiche d'utilisation****Anwendung**

LED-Wandleuchte mit abgeblendetem Licht.
Lichtaustritt 4 × 90°.
Vollständig blendfreies Licht zur Beleuchtung
von Wandflächen und für die Lichtgestaltung
im Innen- und Außenbereich.

Application

LED wall luminaire with shielded light.
Light emission 4 × 90°.
Fully glare free light for lighting wall surfaces
and for interior or exterior lighting design.

Utilisation

Applique LED pour un éclairage défilé.
Diffusion d'éclairage sur 4 × 90°.
Lumière non éblouissante pour l'éclairage de
parois and pour la décoration lumineuse à
l'intérieur et à l'extérieur.

Produktbeschreibung

Leuchte besteht aus Aluminiumguss,
Aluminium und Edelstahl
Sicherheitsglas
Optische Silikonlinse
Lichtaustritt 4 × 90°
Montageplatte mit
4 Befestigungsbohrungen ø 4,5 mm
Abstand 86 × 86 mm
2 Leitungseinführungen zur Durchverdrahtung
der Anschlussleitung ø 7-12 mm,
max. 5 G 1,5[□]
Anschlussklemme 2,5[□]
mit Steckvorrichtung
Schutzleiteranschluss
LED-Netzteil
220-240 V ~ 0/50-60 Hz
DC 176-276 V
DALI steuerbar
Zwischen Netz- und Steuerleitungen ist eine
Basisisolierung vorhanden
Schutzklasse I
Schutzart IP 65
Staubdicht und Schutz gegen Strahlwasser
Schlagfestigkeit IK05
Schutz gegen mechanische
Schläge < 0,7 Joule
CE – Konformitätszeichen
Gewicht: 1,8 kg

Product description

Luminaire made of aluminium alloy,
aluminium and stainless steel
Safety glass
Optical silicone lens
Light sector 4 × 90°
Mounting plate with
4 mounting holes ø 4.5 mm
Distance apart 86 × 86 mm
2 cable entries for through-wiring of mains
supply cable ø 7-12 mm,
max. 5 G 1.5[□]
Connecting terminal 2.5[□]
with plug connection
Earth conductor connection
LED power supply unit
220-240 V ~ 0/50-60 Hz
DC 176-276 V
DALI controllable
A basic isolation exists between power cable
and control line
Safety class I
Protection class IP 65
Dust-tight and protection against water jets
Impact strength IK05
Protection against mechanical
impacts < 0.7 joule
CE – Conformity mark
Weight: 1.8 kg

Description du produit

Luminaire fabriqué en fonderie d'aluminium,
aluminium et acier inoxydable
Verre de sécurité
Lentille optique en silicone
Secteur de diffusion 4 × 90°
Platine de fixation avec
4 trous de fixation ø 4,5 mm
entraxe 86 × 86 mm
2 entrées de câble pour branchement en
dérivation d'un câble de raccordement
ø 7-12 mm, max. 5 G 1,5[□]
Bornier 2,5[□] avec connecteur embrochable
Raccordement de mise à la terre
Bloc d'alimentation LED
220-240 V ~ 0/50-60 Hz
DC 176-276 V
Pilotage DALI
Une isolation d'origine existe entre le réseau et
les câbles de commande
Classe de protection I
Degré de protection IP 65
Étanche à la poussière et protégé contre les
jets d'eau
Résistance aux chocs mécaniques IK05
Protection contre les chocs
mécaniques < 0,7 joules
CE – Sigle de conformité
Poids: 1,8 kg

Sicherheit

Für die Installation und für den Betrieb
dieser Leuchte sind die nationalen
Sicherheitsvorschriften zu beachten.
Die Montage und Inbetriebnahme darf nur
durch eine elektrotechnische Fachkraft
erfolgen.
Der Hersteller übernimmt keine Haftung für
Schäden, die durch unsachgemäßen Einsatz
oder Montage entstehen.
Werden nachträglich Änderungen an der
Leuchte vorgenommen, so gilt derjenige als
Hersteller, der diese Änderungen vornimmt.

Safety indices

The installation and operation of this luminaire
are subject to national safety regulations.
Installation and commissioning may only be
carried out by a qualified electrician.
The manufacturer is then discharged from
liability when damage is caused by improper
use or installation.
If any luminaire is subsequently modified, the
persons responsible for the modification shall
be considered as manufacturer.

Sécurité

Pour l'installation et l'utilisation de ce luminaire,
respecter les normes de sécurité nationales.
L'installation et la mise en service ne doivent
être effectuées que par un électricien agréé.
Le fabricant décline toute responsabilité
résultant d'une mise en œuvre ou d'une
installation inappropriée du produit.
Toutes les modifications apportées au luminaire
se feront sous la responsabilité exclusive de
celui qui les effectuera.

Leuchtmittel

Modul-Anschlussleistung	20 W
Leuchten-Anschlussleistung	23 W
Bemessungstemperatur	$t_a = 25\text{ °C}$
Umgebungstemperatur	$t_{a\text{ max}} = 35\text{ °C}$

24 045 K3

Modul-Bezeichnung	4x LED-0887/830
Farbtemperatur	3000 K
Farbwiedergabeindex	CRI > 80
Modul-Lichtstrom	2920 lm
Leuchten-Lichtstrom	763 lm
Leuchten-Lichtausbeute	33,2 lm/W

24 045 K4

Modul-Bezeichnung	4x LED-0887/840
Farbtemperatur	4000 K
Farbwiedergabeindex	CRI > 80
Modul-Lichtstrom	3100 lm
Leuchten-Lichtstrom	810 lm
Leuchten-Lichtausbeute	35,2 lm/W

Überspannungsschutz

Die in der Leuchte verbauten elektronischen Komponenten sind nach DIN EN 61547 gegen Überspannung geschützt.

Um einen zusätzlichen Schutz z. B. vor Transienten etc. zu erreichen, empfehlen wir separate Überspannungsschutzkomponenten. Sie finden diese auf unserer Website unter www.bega.com.

Montage

LEDs sind hochwertige elektronische Bauteile! Bitte vermeiden Sie während der Montage oder des Auswechsellns eine direkte Berührung der LED-Lichtaustrittsfläche mit den Händen.

Innensechskantschraube (SW 3) durch die Öffnung im Leuchtengehäuse bis zum Anschlag lösen und Leuchtenoberteil abheben. Netzanschlussleitung durch die Leitungseinführung in das Leuchtenunterteil führen. Das Leuchtenunterteil mit den beiden beiliegenden Befestigungsschrauben diagonal auf Montagegrund befestigen. Dabei ist darauf zu achten, dass die Befestigungsschraube des Leuchtengehäuses nicht mit einer der Befestigungslaschen an der Montageplatte übereinander liegen darf. Schutzleiterverbindung herstellen und elektrischen Anschluss vornehmen. Zur digitalen Ansteuerung ist die Klemme DA, DA zu verwenden. Bei Nichtbelegung dieser Klemme wird die Leuchte mit voller Lichtleistung betrieben. Steckerteil in Steckvorrichtung bis zum Anschlag eindrücken. Auf richtigen Sitz der Dichtung achten. Leuchtenoberteil aufsetzen, andrücken und Schraube fest anziehen.

Reinigung · Pflege

Leuchte regelmäßig mit lösungsmittelfreien Reinigungsmitteln von Schmutz und Ablagerungen säubern. Dafür keinen Hochdruckreiniger verwenden.

Lamp

Module connected wattage	20 W
Luminaire connected wattage	23 W
Rated temperature	$t_a = 25\text{ °C}$
Ambient temperature	$t_{a\text{ max}} = 35\text{ °C}$

24 045 K3

Module designation	4x LED-0887/830
Colour temperature	3000 K
Colour rendering index	CRI > 80
Module luminous flux	2920 lm
Luminaire luminous flux	763 lm
Luminaire luminous efficiency	33,2 lm/W

24 045 K4

Module designation	4x LED-0887/840
Colour temperature	4000 K
Colour rendering index	CRI > 80
Module luminous flux	3100 lm
Luminaire luminous flux	810 lm
Luminaire luminous efficiency	35,2 lm/W

Overvoltage protection

The electronic components installed in the luminaire are protected against overvoltage in accordance with DIN EN 61547.

To achieve an additional protection against e. g. transients, etc. we recommend separate overvoltage protection components. You can find them on our website at www.bega.com.

Installation

LED are high-quality electronic components! Please avoid touching the light output opening of the LED directly during installation or relamping.

Undo hexagon socket head screw (wrench size 3) through the opening in the luminaire housing up to the stop and lift luminaire top. Lead the mains supply cable through the cable entry of the luminaire base. Fix luminaire base with enclosed fixing screws diagonally on the mounting surface. Make sure that the mounting screw of the luminaire housing is not located above one of the mounting brackets on the mounting plate. Make the earth conductor connection and the electrical connection. For digital control please use the connecting terminal DA, DA. In case this terminal is not used the luminaire will be operated at full light output. Push plug into coupler as far as it will go. Make sure that gasket is positioned correctly. Install the luminaire top, press-on and tighten screw.

Cleaning · Maintenance

Clean luminaire regularly with solvent-free cleansers from dirt and deposits. Do not use high pressure cleaners.

Lampe

Puissance raccordée du module	20 W
Puissance raccordée du luminaire	23 W
Température de référence	$t_a = 25\text{ °C}$
Température d'ambiance	$t_{a\text{ max}} = 35\text{ °C}$

24 045 K3

Marquage des modules	4x LED-0887/830
Température de couleur	3000 K
Indice de rendu des couleurs	CRI > 80
Flux lumineux du module	2920 lm
Flux lumineux du luminaire	763 lm
Rendement lum. d'un luminaire	33,2 lm/W

24 045 K4

Marquage des modules	4x LED-0887/840
Température de couleur	4000 K
Indice de rendu des couleurs	CRI > 80
Flux lumineux du module	3100 lm
Flux lumineux du luminaire	810 lm
Rendement lum. d'un luminaire	35,2 lm/W

Protection contre les surtensions

Les composants électroniques installés dans le luminaire sont protégés contre la surtension conformément à la norme DIN EN 61547.

Pour obtenir une protection supplémentaire contre la surtension, les tensions transitoires etc., nous proposons des composants de protection séparés. Vous les trouverez sur notre site web www.bega.com.

Installation

Les LED sont des composants électroniques de haute précision. Éviter de toucher la surface de diffusion des LED avec les doigts lorsque vous l'installez ou la remplacez.

Desserrer le vis à six pans creux (SW 3) jusqu'à la butée (par l'ouverture du boîtier du luminaire), puis soulever la partie supérieure du luminaire. Introduire le câble d'alimentation dans la platine du luminaire à travers l'entrée de câble. Fixer la platine du luminaire à la surface de fixation de façon diagonale et à l'aide de deux vis de fixation jointes. Ce faisant, il faut veiller à ce que la vis de fixation de l'armature ne recouvre pas une des languettes de fixation de la platine de fixation. Mettre à la terre et procéder au raccordement électrique. Pour le pilotage numérique utiliser le bornier DA, DA. Si ce bornier n'est pas raccordé le luminaire fonctionne à la puissance maximale. Enfoncer la fiche dans le connecteur embrochable jusqu'à la butée. Veiller au bon emplacement du joint. Poser la partie supérieure du luminaire, appuyer et serrer fermement la vis.

Nettoyage · Entretien

Nettoyer régulièrement le luminaire et le débarrasser des dépôts et des souillures. Ne pas utiliser de nettoyeur haute pression.

Austausch des LED-Moduls

Die Bezeichnung des LED-Moduls ist auf einem Etikett in der Leuchte vermerkt.

BEGA Ersatzmodule entsprechen in Lichtfarbe und Lichtleistung den ursprünglich verbauten Modulen.

Der Austausch kann mit handelsüblichem Werkzeug durch qualifizierte Personen erfolgen. Anlage spannungsfrei schalten und Leuchte öffnen.

Bitte beachten Sie die Montageanleitung des LED-Moduls.

Dichtungen der Leuchte überprüfen, ggf. ersetzen.

Ein defektes Glas muss ersetzt werden.

Leuchte schließen.

Replacing the LED module

The designation of the LED module is noted on a label in the luminaire.

The light colour and light output of BEGA replacement modules correspond to those of the modules originally fitted.

The module can be replaced by qualified persons using standard tools.

Disconnect the system and open the luminaire. Please follow the installation instructions for the LED module.

Inspect and, if necessary, replace the luminaire gaskets.

Defective glass must be replaced.

Close the luminaire.

Remplacement du module LED

La désignation du module LED est inscrite sur une étiquette collée dans le luminaire.

Les modules de rechange BEGA correspondent aux modules d'origine en termes de couleur de lumière et de flux lumineux. Le module LED peut être remplacé par une personne qualifiée à l'aide d'outils disponibles dans le commerce.

Travailler hors tension et ouvrir le luminaire. Respecter la fiche d'utilisation du module LED.

Vérifier et remplacer les joints du luminaire le cas échéant.

Un verre endommagé doit être remplacé.

Fermer le luminaire.

Ersatzteile

Ersatzglas	11 003 491
LED-Netzteil	DEV-0157/700
LED-Modul 3000K	LED-0887/830
LED-Modul 4000K	LED-0887/840
Dichtung Wanddose	83 000 877
Dichtung Gehäuse	83 001 842

Spares

Spare glass	11 003 491
LED power supply unit	DEV-0157/700
LED module 3000K	LED-0887/830
LED module 4000K	LED-0887/840
Gasket wall box	83 000 877
Gasket housing	83 001 842

Pièces de rechange

Verre de rechange	11 003 491
Bloc d'alimentation LED	DEV-0157/700
Module LED 3000K	LED-0887/830
Module LED 4000K	LED-0887/840
Joint du platine murale	83 000 877
Joint du boîtier	83 001 842