

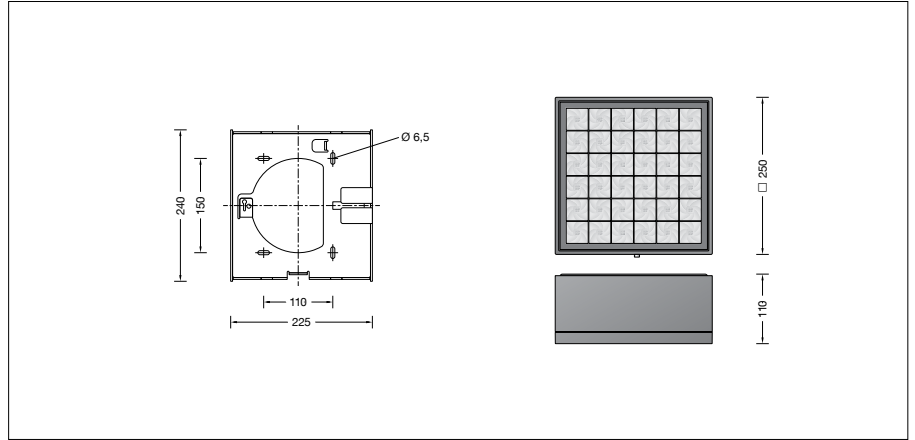
BEGA**24 067**

Kompakttiefstrahler



Projekt · Referenznummer

Datum



Produktdatenblatt

Produktbeschreibung

Leuchte besteht aus Aluminiumguss, Aluminium und Edelstahl
 Beschichtungstechnologie BEGA Unidure®
 Farbe Grafit oder Weiß
 Sicherheitsglas mit optischer Struktur
 Reflektoroberfläche Reinstaluminium
 BEGA Vortex Optics® .
 Montageplatte mit 4 Langlöchern,
 Breite 6,5 mm, Abstand 150 x 110 mm
 Anschlussdose mit 2 Leitungsverdrahtungen
 zur Durchverdrahtung der Netzanschlussleitung
 ø 5-13 mm, max. 5x2,5²
 LED-Netzteil
 220-240 V ~ 0/50-60 Hz
 DC 176-280 V
 Im Gleichspannungsbetrieb wird die
 LED-Leistung auf 15 % begrenzt
 DALI-steuerbar
 Anzahl der DALI-Adressen: 1
 Zwischen Netz- und Steuerleitungen ist eine
 Basisisolierung vorhanden
 BEGA Thermal Control®
 Temporäre thermische Regulierung der
 Leuchtenleistung zum Schutz temperatur-
 empfindlicher Bauteile, ohne die Leuchte
 abzuschalten
 Schutzklasse I
 ⚡ Ballwurfsicher nach DIN VDE 0710 Teil 13
 Schutzart IP 65
 Staubdicht und Schutz gegen Strahlwasser
 Schlagfestigkeit IK09
 Schutz gegen mechanische
 Schläge < 10 Joule
 ⚡ ⚡ – Sicherheitszeichen
 CE – Konformitätszeichen
 Gewicht: 5,2 kg
 Dieses Produkt enthält Lichtquellen der
 Energieeffizienzklasse(n) D

Anwendung

Kompakttiefstrahler mit symmetrisch
 streuender Lichtstärkeverteilung.

Leuchtmittel

Modul-Anschlussleistung 62,4 W
 Leuchten-Anschlussleistung 69 W
 Bemessungstemperatur $t_a = 25\text{ °C}$
 Umgebungstemperatur $t_{a\text{ max}} = 45\text{ °C}$

24 067 K3

Modul-Bezeichnung 4x LED-0586/830
 Farbtemperatur 3000 K
 Farbwiedergabeindex CRI > 80
 Modul-Lichtstrom 10760 lm
 Leuchten-Lichtstrom 8261 lm
 Leuchten-Lichtausbeute 119,7 lm/W

24 067 K4

Modul-Bezeichnung 4x LED-0586/840
 Farbtemperatur 4000 K
 Farbwiedergabeindex CRI > 80
 Modul-Lichtstrom 10910 lm
 Leuchten-Lichtstrom 8368 lm
 Leuchten-Lichtausbeute 121,3 lm/W

Lebensdauer · Umgebungstemperatur

Bemessungstemperatur $t_a = 25\text{ °C}$
 LED-Netzteil: > 50.000 h
 LED-Modul: > 200.000 h (L80 B50)
 100.000 h (L90 B50)

Umgebungstemperatur max. $t_a = 45\text{ °C}$ (100 %)

LED-Netzteil: 50.000 h
 LED-Modul: 170.000 h (L80 B50)

Umgebungstemperatur max. $t_a = 50\text{ °C}$ (56 %)

LED-Netzteil: 50.000 h
 LED-Modul: > 50.000 h (L70 B50)

BEGA Thermal Control® schützt
 temperaturempfindliche Leuchtenbauteile,
 indem es die Nennleistung bei hoher
 Temperatur vorübergehend reduziert.

Lichttechnik

Symmetrisch-streuende Lichtstärkeverteilung
 Halbstreuwinkel 38°
 Leuchtendaten für das Lichttechnische
 Berechnungsprogramm DIALux für
 Außenbeleuchtung, Straßenbeleuchtung und
 Innenbeleuchtung, sowie Leuchtendaten im
 EULUMDAT und im IES-Format finden Sie auf
 der BEGA Website www.bega.com.

BEGA Vortex Optics®

BEGA Vortex Optics® verfügt über neu
 entwickelte verdrehte Reflektoren mit einer
 Oberfläche aus Reinstaluminium.
 Die intensivere Bündelung des Lichts
 ermöglicht eine perfekte Lichtlenkung.
 So wird eine optimierte Lichtverteilung ohne
 Artefakte erzielt.
 Dank einer sehr guten Blendungsbegrenzung
 realisiert BEGA Vortex Optics® einen
 hervorragenden Sehkomfort.
 Im Zusammenspiel mit den LED-
 Modulen entstehen außergewöhnliche
 Beleuchtungsergebnisse.

Einschaltstrom

Einschaltstrom: 50 A / 209 µs
 Maximale Anzahl Leuchten dieser Bauart
 je Leitungsschutzschalter:
 B 10A: 6 Leuchten
 B 16A: 10 Leuchten
 C 10A: 10 Leuchten
 C 16A: 16 Leuchten

Lichtstromanteile

Lichtstromanteil oberer Halbraum 0 %
 Lichtstromanteil unterer Halbraum 100 %

BUG-Rating nach IES TM-15-07:
 4-0-0
 CEN Flux Code nach EN 13032-2:
 96-99-100-100-100

Bestellnummer 24 067

LED-Farbtemperatur wahlweise 3000 K
 oder 4000 K

3000 K – Bestellnummer + **K3**
 4000 K – Bestellnummer + **K4**

Farbe wahlweise Grafit oder Weiß
 Grafit – Bestellnummer
 Weiß – Bestellnummer + **W**

Lichtverteilung

