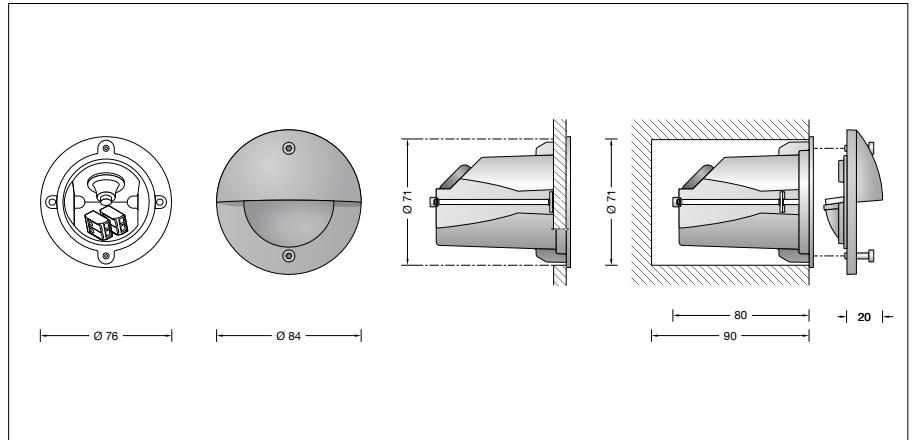


BEGA**24 082**

Wandeinbauleuchte

Projekt · Referenznummer

Datum



Produktdatenblatt

Anwendung

Wandeinbauleuchte aus Bronzeguss.
Abgeblendete Leuchte für die blendfreie
Beleuchtung von Flächen aus geringer
Lichtpunkthöhe.
Die eingesetzte LED-Technik bietet
Langlebigkeit und optimale Lichtleistung bei
gleichzeitig geringem Energieverbrauch.

Produktbeschreibung

LED-Einbauleuchte ohne Netzteil
Leuchtenabdeckung besteht aus Bronzeguss
Leuchtengehäuse aus Edelstahl
Werkstoff-Nr. 1.4301
Sicherheitsglas mattiert
Silikondichtung
Einbauöffnung \varnothing 71 mm
Erforderliche Einbautiefe 90 mm
Befestigung über zwei keilförmig angebrachte,
verstellbare Krallen
1 Leitungseinführung
für Anschlussleitung max. \varnothing 10,5 mm
Anschlussklemmen 2,5²
Schutzklasse III
Schutzart IP 65
Staubdicht und Schutz gegen Strahlwasser
 – Sicherheitszeichen
CE – Konformitätszeichen
Gewicht: 0,65 kg
Dieses Produkt enthält Lichtquellen der
Energieeffizienzklasse(n) C, D

Leuchtmittel

Modul-Anschlussleistung 1,9 W
Leuchten-Anschlussleistung 2,7 W
 Bemessungstemperatur $t_a = 25$ °C
Umgebungstemperatur $t_{a,max} = 50$ °C
Bei Einbau in Dämmung $t_{a,max} = 45$ °C

24 082 K3

Modul-Bezeichnung LED-0206/830
Farbtemperatur 3000 K
Farbwiedergabeindex CRI > 80
Modul-Lichtstrom 325 lm
Leuchten-Lichtstrom 95 lm
Leuchten-Lichtausbeute 35,2 lm/W

24 082 K4

Modul-Bezeichnung LED-0206/840
Farbtemperatur 4000 K
Farbwiedergabeindex CRI > 80
Modul-Lichtstrom 330 lm
Leuchten-Lichtstrom 96 lm
Leuchten-Lichtausbeute 35,6 lm/W

Lebensdauer · Umgebungstemperatur

Bemessungstemperatur $t_a = 25$ °C
LED-Modul: > 200.000 h (L 80 B 50)
100.000 h (L 90 B 50)

Umgebungstemperatur max. $t_a = 50$ °C (100 %)

LED-Modul: 150.000 h (L 80 B 50)

Lichttechnik

Leuchtendaten für das Lichttechnische
Berechnungsprogramm DIALux für
Außenbeleuchtung, Straßenbeleuchtung und
Innenbeleuchtung, sowie Leuchtendaten im
EULUMDAT- und im IES-Format finden Sie auf
der BEGA Website unter www.bega.com.

Lichtstromanteile

Lichtstromanteil oberer Halbraum 3,2 %
Lichtstromanteil unterer Halbraum 96,8 %

BUG-Rating nach IES TM-15-07:

0-1-0

CEN Flux Code nach EN 13032-2:

33-71-94-97-100-33-71-94-97

Bronze

Die aus Bronzeguss hergestellten Teile werden
mit der natürlichen Guss Oberfläche geliefert.
Unter dem Einfluss der Witterung bildet sich im
Laufe der Zeit die so charakteristisch natürliche
Patina.

Ergänzungsteile

Netzteile für LED-Leuchten 24 V DC

Sicherheitstransformatoren nach
EN 61558/VE 0570 Teil 2-6

70 564 Netzteil für 5-15 W

70 465 Netzteil für 10-25 W

70 565 Netzteil für 20-35 W

70 566 Netzteil für 30-50 W

70 567 Netzteil für 40-75 W

70 169 Netzteil für 70-150 W
230 V \sim 50-60 Hz

70 114 Netzteil für 0-70 W

AC-Spannung: 198-264 V \sim 50-60 Hz

DC-Spannung: 176-275 V

Die Netzteile sind auch für den Betrieb
mehrerer LED-Leuchten geeignet. Dabei ist
darauf zu achten, dass die maximale Leistung
des Netzteils nicht überschritten wird.

10415 Einbaugehäuse

Zu den Ergänzungsteilen gibt es eine
gesonderte Gebrauchsanweisung.

Bestellnummer 24 082

LED-Farbtemperatur wahlweise 3000 K
oder 4000 K

3000 K – Bestellnummer + **K3**

4000 K – Bestellnummer + **K4**

Lichtverteilung

