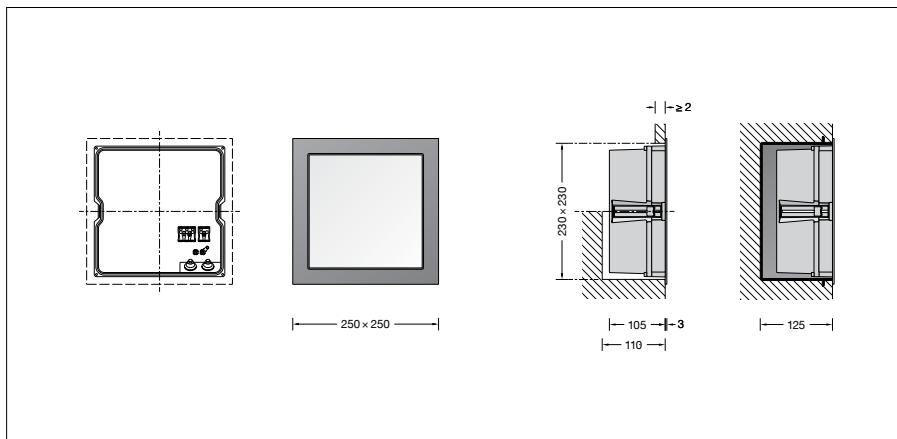
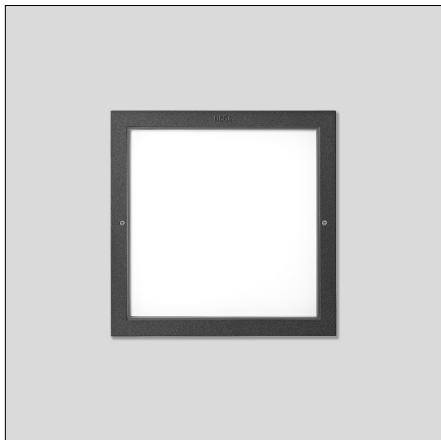


Projekt · Referenznummer

Datum



Produktdatenblatt

Produktbeschreibung

Leuchte besteht aus Aluminiumguss, Aluminium und Edelstahl
 Beschichtungstechnologie BEGA Tricoat®
 Farbe Grafit
 Sicherheitsglas weiß
 Erforderliche Einbauöffnung 230 x 230 mm
 Einbautiefe 110 mm
 Befestigung über zwei keilförmig angebrachte, verstellbare Krallen
 2 Leitungseinführungen zur Durchverdrahtung der Anschlussleitung \varnothing 7-10,5 mm, max. 5G 1,5[□]
 Anschlussklemme und Schutzleiterklemme 2,5[□]
 Notlichtversorgungsgerät mit Selbsttestfunktion
 220-240 V \sim 50/60 Hz
 NiMH-Akkumulator für 3 Stunden
 Notlichtbetrieb bei -20° bis 35 °C
 Integrierte Heizung 11,3 W mit eingebautem Thermostat
 BEGA Ultimate Driver®
 Erfüllt Flicker-Anforderungen gemäß IEEE 1789, DIN IEC/TR 63158, DIN IEC/TR 61547-1
 LED-Netzteil
 220-240 V \sim 50/60 Hz
 DALI-steuerbar
 Anzahl der DALI-Adressen: 1
 Zwischen Netz- und Steuerleitungen ist eine Basisisolierung vorhanden
 BEGA Thermal Control®
 Temporäre thermische Regulierung der Leuchtenleistung zum Schutz temperatur-empfindlicher Bauteile, ohne die Leuchte abzuschalten
 Schutzklasse I
 Schutzart IP 65
 Staubdicht und Schutz gegen Strahlwasser
 Schlagfestigkeit IK05
 Schutz gegen mechanische Schläge < 0,7 Joule
 CE – Konformitätszeichen
 Gewicht: 3,6 kg
 Dieses Produkt enthält Lichtquellen der Energieeffizienzklasse(n) D

Anwendung

Wandeinbauleuchte mit Notlichtfunktion gemäß DIN EN 60598-2-22 und DIN VDE 0108-100 zur Integration in Sicherheitsbeleuchtungsanlagen.
 Mit integrierter Einzelbatterie für 3 Stunden Notbetrieb bei Netzausfall.

Leuchtmittel

| | |
|----------------------------|----------------------|
| Modul-Anschlussleistung | 9,5 W |
| Leuchten-Anschlussleistung | 14,5 W |
| Modul-Bezeichnung | LED-1561/83040 |
| Farbwiedergabeindex | CRI > 80 |
| Bemessungstemperatur | $t_a = 25$ °C |
| Umgebungstemperatur | $t_{a \max} = 35$ °C |
| Bei Einbau in Dämmung | $t_{a \max} = 30$ °C |

Auf Wunsch bieten wir Ihnen gerne Modifikationen für höhere Umgebungstemperaturen an.

Die Farbtemperatur der Leuchte kann wahlweise auf 3000K oder 4000K eingestellt werden.

| | |
|----------------------------|-----------|
| Betrieb bei Farbtemperatur | 3000 K |
| Modul-Lichtstrom | 1745 lm |
| Leuchten-Lichtstrom | 840 lm |
| Leuchten-Lichtausbeute | 57,9 lm/W |

| | |
|----------------------------|-----------|
| Betrieb bei Farbtemperatur | 4000 K |
| Modul-Lichtstrom | 1835 lm |
| Leuchten-Lichtstrom | 883 lm |
| Leuchten-Lichtausbeute | 60,9 lm/W |

Im Notlichtbetrieb wird ein Lichtstrom von 277 lm bzw. 291 lm erreicht.

Lebensdauer · Umgebungstemperatur

| | |
|------------------------------------|-----------------------|
| Bemessungstemperatur $t_a = 25$ °C | |
| LED-Netzteil: | > 50.000 h |
| LED-Modul: | 170.000 h (L.80 B.50) |

| | |
|--|-----------------------|
| Umgebungstemperatur max. $t_a = 35$ °C (100 %) | |
| LED-Netzteil: | 50.000 h |
| LED-Modul: | 150.000 h (L.80 B.50) |

BEGA Tricoat®

BEGA Tricoat® ist ein geschütztes Warenzeichen für eine Technologie die wir einsetzen, um maximale Korrosionsfestigkeit zu erreichen. Diese speziell aufeinander abgestimmten anorganischen und organischen Beschichtungsverfahren – aufgetragen auf extrem beständige Legierungen – sorgen für den bestmöglichen Oberflächenschutz und eine herausragende Korrosionsfestigkeit.

Einschaltstrom

Einschaltstrom: 3,6 A / 29 μ s
 Maximale Anzahl Leuchten dieser Bauart je Leitungsschutzschalter:
 B 10 A: 851 Leuchten
 B 16 A: 1380 Leuchten
 C 10 A: 851 Leuchten
 C 16 A: 1380 Leuchten

Ergänzungssteile

| | |
|---------------|--|
| 10 490 | Einbaugehäuse |
| 13 542 | Einbaugehäuse für den Einbau in gedämmte Fassaden (WDVS) |
| 10 090 | Einputzrahmen |
| 13 529 | Einputzrahmen flächenbündig |

Es gibt dazu eine gesonderte Gebrauchsanweisung.