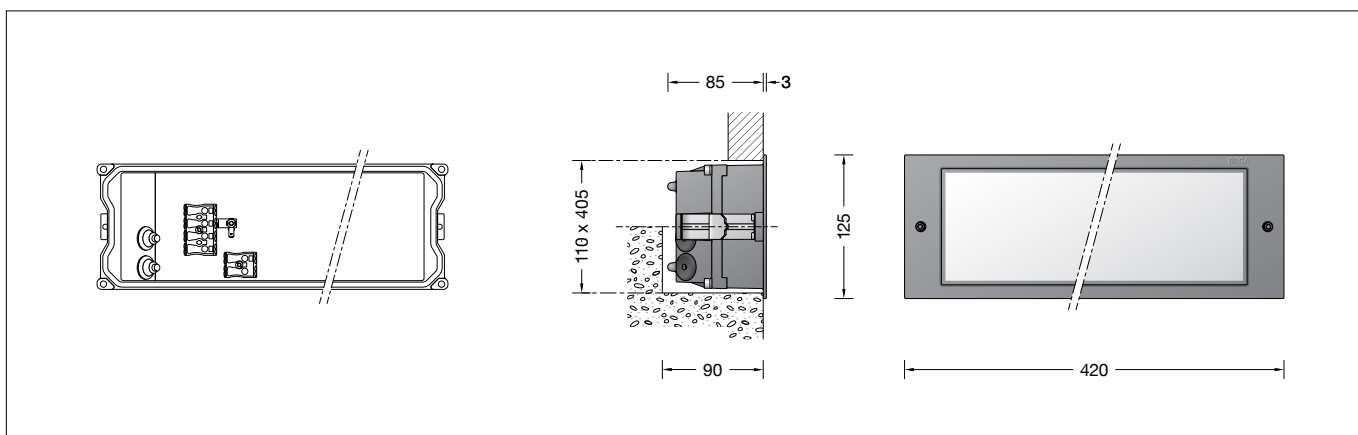


BEGA**24 093**

Wandeinbauleuchte mit Notlichtfunktion
 Recessed wall luminaire with emergency lighting function
 Applique à encastrer avec fonction éclairage de secours



IP 65

**Gebrauchsanweisung****Anwendung**

Wandeinbauleuchte mit Notlichtfunktion gemäß DIN EN 60598-2-22 und DIN VDE 0108-100 zur Integration in Sicherheitsbeleuchtungsanlagen. Mit integrierter Einzelbatterie für 1 Stunde Notbetrieb bei Netzausfall.

Die Farbtemperatur der Leuchte kann wahlweise auf 3000K oder 4000K eingestellt werden.

Leuchtmittel

Modul-Anschlussleistung	7,7 W
Leuchten-Anschlussleistung	11,8 W
Modul-Bezeichnung	LED-1537/83040
Farbwiedergabeindex	CRI > 80
Bemessungstemperatur	$t_a = 25 \text{ °C}$
Umgebungstemperatur	$t_{a \text{ max}} = 40 \text{ °C}$
Bei Einbau in Dämmung	$t_{a \text{ max}} = 35 \text{ °C}$

Die Farbtemperatur der Leuchte kann wahlweise auf 3000K oder 4000K eingestellt werden.

Betrieb bei Farbtemperatur	3000 K
Modul-Lichtstrom	1475 lm
Leuchten-Lichtstrom	830 lm
Leuchten-Lichtausbeute	70,3 lm/W

Betrieb bei Farbtemperatur	4000 K
Modul-Lichtstrom	1495 lm
Leuchten-Lichtstrom	841 lm
Leuchten-Lichtausbeute	71,3 lm/W

Im Notlichtbetrieb wird ein Lichtstrom von 382 lm bzw. 387 lm erreicht.

Sicherheit

Für die Installation und für den Betrieb dieser Leuchte sind die nationalen Sicherheitsvorschriften zu beachten. Die Montage und Inbetriebnahme darf nur durch eine Elektrofachkraft erfolgen. Der Hersteller übernimmt keine Haftung für Schäden, die durch unsachgemäßen Einsatz oder Montage entstehen. Werden nachträglich Änderungen an der Leuchte vorgenommen, so gilt derjenige als Hersteller, der diese Änderungen vornimmt.

Instructions for use**Application**

Recessed wall luminaire with emergency lighting function according to DIN EN 60598-2-22 and DIN VDE 0108-100 for integration in emergency escape lighting systems. With integrated single battery for 1 hour emergency operation in the event of a power failure.

The colour temperature of the luminaire can be set optionally to 3000K and 4000K.

Lamp

Module connected wattage	7.7 W
Luminaire connected wattage	11.8 W
Module designation	LED-1537/83040
Colour rendering index	CRI > 80
Rated temperature	$t_a = 25 \text{ °C}$
Ambient temperature	$t_{a \text{ max}} = 40 \text{ °C}$
When installed in heat-insulating material	$t_{a \text{ max}} = 35 \text{ °C}$

The colour temperature of the luminaire can be set optionally to 3000K and 4000K.

Operation at colour temperature	3000 K
Module luminous flux	1475 lm
Luminaire luminous flux	830 lm
Luminaire luminous efficiency	70,3 lm/W

Operation at colour temperature	4000 K
Module luminous flux	1495 lm
Luminaire luminous flux	841 lm
Luminaire luminous efficiency	71,3 lm/W

In emergency lighting mode, a luminous flux of 382 lm or 387 lm is achieved.

Safety

The installation and operation of this luminaire are subject to national safety regulations. Installation and commissioning may only be carried out by a qualified electrician. The manufacturer accepts no liability for damage caused by improper use or installation. If subsequent modifications are made to the luminaire, the person responsible for these modifications shall be considered the manufacturer.

Fiche d'utilisation**Utilisation**

Applique à encastrer avec fonction éclairage de secours selon DIN EN 60598-2-22 et DIN VDE 0108-100 pour intégration dans les installations d'éclairage de secours. Avec batterie autonome intégrée pour une heure de fonctionnement de secours en cas de coupure.

La température de couleur des luminaires est réglable sur 3000K ou 4000K au choix.

Source lumineuse

Puissance de raccordement du module	7,7 W
Puissance de raccord. du luminaire	11,8 W
Désignation du module	LED-1537/83040
Indice de rendu des couleurs (IRC)	> 80
Température de référence	$t_a = 25 \text{ °C}$
Température d'ambiance	$t_{a \text{ max}} = 40 \text{ °C}$
Installation dans un matériau d'isolation	$t_{a \text{ max}} = 35 \text{ °C}$

La température de couleur des luminaires est réglable sur 3000K ou 4000K au choix.

Fonctionnement avec temp. de couleur	3000 K
Flux lumineux du module	1475 lm
Flux lumineux du luminaire	830 lm
Rendement lum. du luminaire	70,3 lm/W

Fonctionnement avec temp. de couleur	4000 K
Flux lumineux du module	1495 lm
Flux lumineux du luminaire	841 lm
Rendement lum. du luminaire	71,3 lm/W

En mode d'éclairage de secours, un flux lumineux de 382 lm ou 387 lm est atteint.

Sécurité

Pour l'installation et l'utilisation de ce luminaire, respecter les normes de sécurité nationales. L'installation et la mise en service ne doivent être effectuées que par un électricien agréé. Le fabricant décline toute responsabilité pour tout dommage résultant d'une mise en œuvre ou d'une installation inappropriée du produit. Si des modifications sont apportées ultérieurement au luminaire, l'intervenant sera considéré comme étant le fabricant.

Produktbeschreibung

Leuchte besteht aus Aluminiumguss, Aluminium und Edelstahl
Beschichtungstechnologie BEGA Tricoat®
Farbe Grafit
Sicherheitsglas weiß
Silikondichtung
Reflektor aus eloxiertem Reinaluminium
Befestigung über zwei keilförmig angebrachte, verstellbare Krallen
Erforderliche Einbauöffnung 405 x 110 mm
Einbautiefe 90 mm
2 Leitungseinführungen zur Durchverdrahtung der Anschlussleitung ø 7-10,5 mm, max. 5 G 1,5[□]
Anschlussklemme und Schutzleiterklemme 2,5[□]
Notlichtversorgungsgerät mit Selbsttestfunktion 220-240 V · 50/60 Hz
NiMH-Akkumulator für 1 Stunde
Notlichtbetrieb bei -20° bis +40 °C
Integrierte Heizung 11,3W mit eingebautem Thermostat
Erfüllt Flicker-Anforderungen gemäß IEEE 1789, DIN IEC/TR 63158, DIN IEC/TR 61547-1
LED-Netzteil
220-240 V ~ 50/60 Hz
DALI-steuerbar
Anzahl der DALI-Adressen: 1
Zwischen Netz- und Steuerleitungen ist eine Basisisolierung vorhanden
BEGA Thermal Control®
Temporäre thermische Regulierung der Leuchtenleistung zum Schutz temperatur-empfindlicher Bauteile, ohne die Leuchte abzuschalten
Schutzklasse I
Schutzart IP 65
Staubdicht und Schutz gegen Strahlwasser
Schlagfestigkeit IK06
Schutz gegen mechanische Schläge < 1 Joule
CE – Konformitätszeichen
Gewicht: 3,0 kg
Dieses Produkt enthält Lichtquellen der Energieeffizienzklasse(n) C

Product description

Luminaire made of aluminium alloy, aluminium and stainless steel
BEGA Tricoat® coating technology
Colour graphite
Safety glass, white
Silicone gasket
Reflector made of pure anodised aluminium
Fixing is achieved by using two adjustable wedge-shaped claws
Required recessed opening 405 x 110 mm
Recessed depth 90 mm
2 cable entries for through-wiring of mains supply cable ø 7-10.5 mm, max. 5 G 1.5[□]
Connecting terminal and earth conductor terminal 2.5[□]
Emergency lighting module with self test facility 220-240 V · 50/60 Hz
NiMH accumulator for 1 hour
Emergency lighting operation at -20° to +40 °C
Integrated heater 11.3W with integrated thermostat
Complies with flicker requirements in accordance with IEEE 1789, DIN IEC/TR 63158, DIN IEC/TR 61547-1
LED power supply unit
220-240 V ~ 50/60 Hz
DALI-controllable
Number of DALI addresses: 1
Basic insulation is provided between the mains and control cables
BEGA Thermal Control®
Temporary thermal regulation to protect temperature-sensitive components without switching off the luminaire
Safety class I
Protection class IP 65
Dust-tight and protection against water jets
Impact strength IK06
Protection against mechanical impacts < 1 joule
CE – Conformity mark
Weight: 3.0 kg
This product contains light sources of energy efficiency class(es) C

Description du produit

Luminaire fabriqué en fonderie d'aluminium, aluminium et acier inoxydable
Technologie de revêtement BEGA Tricoat®
Couleur graphite
Verre de sécurité blanc
Joint silicone
Réflecteur en aluminium pur anodisé
Fixation via deux griffes réglables en forme de clavette
Réservation nécessaire 405 x 110 mm
Profondeur d'encastrement 90 mm
2 entrées de câble pour branchement en dérivation d'un câble de raccordement ø 7-10,5 mm, max. 5 G 1,5[□]
Bornier et borne de mise à la terre 2,5[□]
Appareillage d'alimentation de secours autotestable 220-240 V · 50/60 Hz
Batterie NiMH autonome pour 1 heure de fonctionnement de secours à une température de -20° à +40 °C
Chauffage intégré 11,3W avec thermostat incorporé
Conforme aux exigences en matière de Flicker (scintillement) selon IEEE 1789, DIN IEC/TR 63158, DIN IEC/TR 61547-1
Bloc d'alimentation LED 220-240 V ~ 50/60 Hz pour pilotage DALI
Nombre d'adresses DALI : 1
Une isolation de base est prévue entre le câble de raccordement au réseau et le câble de commande
BEGA Thermal Control®
Régulation thermique temporaire de la puissance des luminaires pour protéger les composants sensibles à la température, sans pour autant éteindre les luminaires
Classe de protection I
Degré de protection IP 65
Étanche à la poussière et protégé contre les jets d'eau
Résistance aux chocs mécaniques IK06
Protection contre les chocs mécaniques < 1 joule
CE – Sigle de conformité
Poids: 3,0 kg
Ce produit contient des sources lumineuses de classe d'efficacité énergétique C

X 0 A B *60

X mit eingebauter Einzelbatterie
0 Notleuchte in Bereitschaftsschaltung
1 Notleuchte in Dauerschaltung
A enthält eine Prüfeinrichtung
B enthält Fernschaltung für Ruhezustand
*60 für die Angabe einer Betriebsdauer von 1 h

X 0 A B *60

X self-contained
0 non-maintained
1 maintained
A including test device
B including remote rest mode
*60 to indicate 1 h duration

X 0 A B *60

X bloc autonome
0 non permanent
1 permanent
A dispositif d'essai incorporé
B mise en état de repos à distance incorporée
*60 pour indiquer une durée de 1 h

Bitte beachten Sie:

Wird die Leuchte in **Dauerschaltung** betrieben, so muss die „0“ auf dem Zusatzetikett mit dem beiliegenden Etikett „1“ überklebt werden.
Das zweite beiliegende Zusatzetikett in gleicher Weise (siehe oben) bekleben und **gut sichtbar von außen** auf der Leuchte anbringen.
Das zusätzlich beiliegende Spannungs-/Frequenzetikett (220-240 V ~ 50/60 Hz) muss ebenfalls sichtbar von außen auf der Leuchte verklebt werden.

Please note:

If the luminaire is operated in **continuous mode**, the “0” on the additional label must be covered with the enclosed “1” sticker.
Apply stickers to the second enclosed additional label in the same way and affix it to the luminaire so that it is **easily visible from the outside**.
The additional enclosed voltage/ frequency label (220-240 V ~ 50/60 Hz) must also be affixed to the luminaire so that it is visible from the outside.

Attention :

Si le luminaire est exploité en **mode éclairage permanent**, il faut masquer, en collant par dessus l'étiquette fournie « 1 », le « 0 » sur l'étiquette supplémentaire.
Apposer la deuxième étiquette supplémentaire fournie de la même manière sur le luminaire, de sorte qu'elle soit **bien visible depuis l'extérieur**.
L'étiquette de tension/ fréquence (220-240 V ~ 50/60 Hz) également fournie doit elle aussi être collée sur le luminaire de sorte qu'elle soit visible de l'extérieur.

Vor der Montage zu beachten:

Diese Leuchte enthält einen Akkumulator. Um eine Entladung zu vermeiden, ist dieser bei der Lieferung noch nicht mit dem Notlicht-Versorgungsgerät verbunden. Bei der Inbetriebnahme muss zunächst die Steckverbindung hergestellt werden. Sollte die Leuchte nicht unmittelbar darauf in Betrieb genommen werden, muss der Akkumulator spätestens 6 Monate nach Auslieferung geladen werden, um eine Tiefentladung zu vermeiden.

Montage

Die Einbauöffnung wird durch den Anschlagrahmen des Leuchtengehäuses abgedeckt. Die Befestigung der Leuchte erfolgt über zwei keilförmig angebrachte, verstellbare Krallen.

Einbau in massive Wände:

Hierfür steht das Einbaugehäuse **10 437** zur Verfügung. Kommt dieses nicht zum Einsatz, ist eine Einbauöffnung von 405 x 110 mm mit einer Mindestdiefe von 90 mm erforderlich.

Einbau in Leichtbauwände:

Es ist eine Einbauöffnung von 405 x 110 mm mit einer Mindestdiefe von 90 mm erforderlich. Die Krallen greifen hinter die Wandverkleidung.

Einbau in gedämmte Fassaden:

Für den Einbau in Wärmedämmverbundsysteme (WDVS) verwenden Sie bitte das Einbaugehäuse **13 523** in Kombination mit den Einputzrahmen **10 037** oder **13 507**.

Steckvorrichtung der LED-Anschlussleitung trennen.

Netzanschlussleitung durch die Leitungseinführung in das Leuchtengehäuse führen. Schutzleiterverbindung herstellen und elektrischen Anschluss vornehmen.

Es muss sichergestellt werden, dass die Adern L und L' von derselben Phase gespeist werden (Phasengleichheit)!

Zur Steuerung per DALI ist die Klemme DA, DA zu verwenden.

Bei Nichtbelegung dieser Klemme wird die Leuchte mit voller Lichtleistung betrieben.

Wird die Leuchte in **Dauerschaltung** betrieben, ist der Anschluss gemäß der linken Skizze vorzunehmen.

Wird die Leuchte in **Bereitschaftsschaltung** betrieben, ist die werkseitig eingesetzte Brücke zwischen **L** und **L'** zu entfernen.

Den Anschluss der Phase an der mit **L** gekennzeichneten Klemme vornehmen.

Wird die Leuchte mit einem externen Schalter (**geschaltetes Dauerlicht**) betrieben, so ist der Schaltdraht an Klemme **L'** anzuschließen und die werkseitig eingesetzte Brücke zwischen **L** und **L'** ebenfalls zu entfernen.

Notice prior to installation:

This luminaire contains a rechargeable battery. To prevent discharging, it is not yet connected to the emergency lighting device on delivery. During commissioning, the plug-in connection must first be established. If the luminaire is not put into service immediately afterwards, the battery must be recharged at the latest 6 months after delivery to protect it from deep discharge.

Installation

The recessed opening will be covered by the frame of the luminaire housing. Fixing of the luminaire is achieved by using two adjustable wedge-shaped claws.

Installation into solid walls:

For this purpose installation housing **10 437** is available. If the installation housing cannot be used a recessed opening 405 x 110 mm is necessary to accept the luminaire housing. Recessed depth min. 90 mm.

Installation into wall panels:

A recessed opening of 405 x 110 mm is necessary to accept the luminaire housing. Recessed depth min. 90 mm. The claws catch the wall panel from the back side.

Installation into insulated façades:

For installation in EWIS external wall insulation systems please use installation housing **13 523** in combination with a plaster frame **10 037** or **13 507**.

Disconnect plug-connection of the LED connecting cable.

Lead the mains supply cable through the cable entry into the luminaire housing.

Make the earth conductor connection and the electrical connection.

It is important to ensure that the wires L and L' are fed from the same phase (in-phase)!

For DALI control please use the connecting terminal DA, DA.

In case this terminal is not used the luminaire will be operated at full light output.

If the luminaire is operated in a **maintained mode**, the connection must be made according to the diagram on the left.

If the luminaire is operated in a **non maintained mode**, the factory-installed jumper between **L** and **L'** must be removed. Make connection of the phase with the **L** marked connecting terminal.

When the luminaire is operated with an external switch (**switched maintained light**), the jumper wire is to be connected to terminal **L'** and the factory-set jumper between **L'** and **L** is to be removed.

À respecter avant l'installation :

Ce luminaire contient un accumulateur. Afin d'éviter toute décharge, celui-ci ne doit pas être raccordé à l'unité d'alimentation de l'éclairage de secours au moment de la livraison. Lors de la mise en service, le connecteur doit d'abord être monté. Si le luminaire n'est pas mis en service immédiatement, l'accumulateur doit être chargé pendant au moins 6 mois à compter de la livraison, ce afin d'éviter une décharge totale.

Installation

Les bords de la réservation sont recouverts par le cadre du boîtier du luminaire.

La fixation du luminaire s'effectue par deux griffes réglables en forme de clavette.

Encastrement dans les murs massifs :

Pour ce type d'installation il existe le boîtier d'encastrement **10 437**. Si celui-ci n'est pas utilisé une réservation de 405 x 110 mm avec une profondeur minimale de 90 mm est nécessaire.

Encastrement dans les parois creuses :

Une réservation de 405 x 110 mm avec une profondeur minimale de 90 mm est nécessaire. Les griffes se bloquent à l'arrière de la paroi murale.

Encastrement dans les façades avec matériau isolant:

Pour l'encastrement dans des systèmes d'isolation thermique par l'extérieur ITE, veuillez utiliser le boîtier d'encastrement **13 523** combiné à un cadre d'encastrement **10 037** ou **13 507**.

Débrancher le connecteur embrochable du câble de raccordement de la LED.

Introduire le câble de raccordement à travers l'entrée de câble dans le luminaire.

Mettre à la terre et procéder au raccordement électrique.

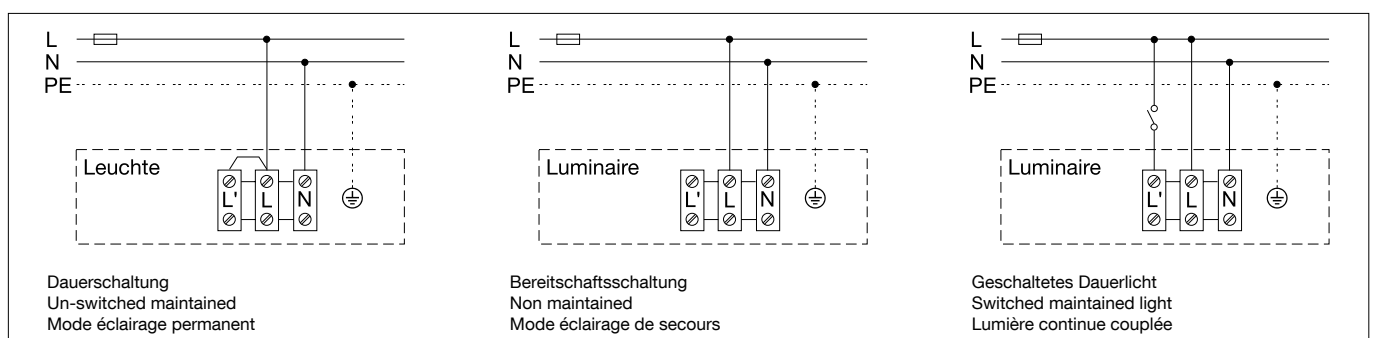
Il faut veiller à ce que les fils L et L' soient alimentés par la même phase (concordance de phases) !

Utiliser le bornier DA, DA pour le pilotage DALI. Si ce bornier n'est pas raccordé le luminaire fonctionne à puissance lumineuse maximale.

Si le luminaire fonctionne en **mode permanent**, procéder au raccordement conformément à l'esquisse de gauche.

Si le luminaire est utilisé en **mode veille**, le pont entre **L** et **L'** installé en usine, doit être retiré. Effectuer le raccordement de la phase au bornier marqué **L**.

Dans le cas où le luminaire est relié à un interrupteur externe (**lumière continue couplée**) le fil de connexion doit être raccordé au bornier **L'** et le pont installé à l'usine entre **L** et **L'** doit être écarté.



Um die maximale Lebensdauer der elektrischen Bauteile zu gewährleisten, muss der beiliegende Trockenmittelbeutel unbedingt in die Leuchte eingesetzt werden. Den Trockenmittelbeutel aus der Folienverpackung nehmen und ihn unmittelbar vor dem endgültigen Verschließen der Leuchte an der durch den roten Hinweiszettel gekennzeichneten Stelle positionieren.

Das LED-Modul kann wahlweise mit einer Farbtemperatur von 3000 K oder 4000 K betrieben werden.

Beim Verbinden der Steckvorrichtung auf die entsprechende Kennzeichnung an der LED-Anschlussleitung achten.

Das Umstecken darf nur im spannungslosen Zustand erfolgen!

Schutzleiterverbindung zwischen Leuchtenoberteil und Leuchtengehäuse herstellen. Stecker der Kontroll-LED an der gekennzeichneten Position am Notlichtversorgungsgerät einstecken. Auf richtigen Sitz der Dichtung achten. Leuchtengehäuse in die Einbauöffnung einsetzen. Schrauben der Krallenbefestigung (Torxantrieb T25) gleichmäßig von Hand anziehen. Keinen Akkuschrauber verwenden!

Überspannungsschutz

Die in der Leuchte verbauten elektronischen Komponenten sind nach DIN EN 61547 gegen Überspannung geschützt.

Um einen zusätzlichen Schutz z. B. vor Transienten etc. zu erreichen, empfehlen wir separate Überspannungsschutzkomponenten. Sie finden diese auf unserer Website unter www.bega.com.

Den optimalen Schutz aller in den Leuchten verbauten elektronischen Komponenten erreichen Sie durch die Verwendung von prellfreien Schaltkontakten wie einem elektronischen Relais (solid-state-relais), z. B. BEGA 71 320.

Inbetriebnahme

Nach der Installation der Leuchte und dem ersten Anschluss der Netzversorgung wird das Notlichtversorgungsgerät damit beginnen, den Akkumulator 20 Stunden lang zu laden (Erstladung). Anschließend führt das Gerät einen Inbetriebnahmetest über die volle Betriebsdauer durch. Die Wiederaufladung ggf. über 20 Stunden passiert ebenso, wenn ein neuer Akkumulator angeschlossen wird oder das Gerät den Rest Mode (Ruhebetrieb) verlässt.

Der folgende automatische Inbetriebnahmetest wird nur durchgeführt, wenn ein Akkumulator ersetzt und voll geladen wurde (nach 20 Stunden). Die einfache Inbetriebnahmefunktion setzt Datum und Uhrzeit des ersten Tests, um das Testen der Geräte nach dem Zufallsprinzip zu gewährleisten.

Um den tatsächlichen Startzeitpunkt der Erstinstallation von früheren Bauphasen zu entkoppeln, wird die Startzeit erst nach 5 Tagen ununterbrochener Dauerspannung am Modul gesetzt.

Weitere Informationen zu „Rest Mode“ (Ruhebetrieb), technische Daten, Lagerung, Lebensdauer, etc. des Notlichtversorgungsgeräts unter www.tridonic.com.

In order to guarantee the maximum service life of the electrical components, the enclosed desiccant pouch must be placed in the luminaire.

Remove the desiccant pouch from the foil packaging and place it in the position marked by the red information label immediately before finally closing the luminaire.

The LED module can optionally be operated with a colour temperature of 3000 K or 4000 K. Check the labelling to ensure a correct socket match when connecting the plug-in device to the LED connecting cable.

Switching may only be carried out when disconnected from the power supply!

Make earth conductor connection between luminaire top and luminaire housing.

Plug in the plug of the control LED at the marked position of the emergency lighting module.

Make sure that gasket is positioned correctly. Push luminaire housing into the recessed opening. Hand-tighten screws of the claw fastener (torx drive T25) evenly. Do not use an electric screwdriver!

Overvoltage protection

The electronic components installed in the luminaire are protected against overvoltage in accordance with DIN EN 61547.

To achieve an additional protection against e. g. transients, etc. we recommend separate overvoltage protection components. You can find them on our website at www.bega.com.

The ideal protection of all electronic components installed in the luminaires is achieved by using bounce-free switching contacts such as an electronic relay (solid-state relay), e.g. BEGA 71 320.

Startup procedure

After installation of the luminaire and initial connection of the mains supply and battery supply to the EM converterLED the unit will commence charging the batteries for 20 hours (initial charge). Afterwards the module will conduct a startup procedure test for the full duration. The 20 hours recharge occurs also if a new battery is connected or the module exits the rest mode condition.

The following automatic startup procedure test is only performed when a battery is replaced and fully charged (after 20 hours).

The easy startup procedure feature will set the initial test day and time to ensure ransom testing of units.

To decouple the actual starting time of the initial installation from former building phases, the starting time at the module is only set after 5 days continuous permanent voltage.

Further information concerning "rest mode", technical data, storage, service life, etc. of the emergency lighting module can be found under www.tridonic.com.

Afin de garantir une durée de vie maximale des composants électriques, le sachet dessiccant fourni doit être impérativement inséré dans le luminaire.

Retirer le sachet dessiccant du film d'emballage et le placer immédiatement à l'endroit indiqué par l'étiquette rouge, juste avant de fermer définitivement le luminaire.

Le module LED peut être équipé au choix avec une température de couleur de 3000 K ou 4000 K.

Lors de la connexion du connecteur à fiche, veiller au marquage correspondant sur le câble de raccordement de la LED.

Le branchement ne doit être effectué qu'en état hors tension !

Relier le fil de terre entre la platine de fixation et le luminaire.

Enfoncer la prise de la LED de contrôle à l'emplacement indiqué dans l'appareillage d'alimentation de secours.

Veiller au bon emplacement du joint.

Installer le boîtier dans la réservation. Serrer uniformément à la main les vis (torx T25) du système de fixation à griffes. Ne pas utiliser de visseuse sur batterie !

Protection contre les surtensions

Les composants électroniques installés dans le luminaire sont protégés contre la surtension conformément à la norme DIN EN 61547. Pour obtenir une protection supplémentaire contre la surtension, les tensions transitoires etc., nous proposons des composants de protection séparés. Vous les trouverez sur notre site web www.bega.com.

Pour garantir la protection optimale de tous les composants électroniques installés dans les luminaires, il faut utiliser des contacts de commutation sans rebond tel qu'un relais électronique, (solid-state-relais) par ex. BEGA 71 320.

La mise en service

Après installation du luminaire et première connexion de l'installation et de l'appareillage d'alimentation de secours à la EM converterLED, le système commencera à fonctionner en chargeant la batterie durant 20 heures (1ère charge). Puis interviendra une période de test de toute la durée de fonctionnement. Cette recharge de 20 heures s'effectue également lorsqu'une nouvelle batterie est connectée ou lorsque le système se remet en marche après avoir été en mode Pause.

Le test de mise en fonctionnement expliqué ci-dessous n'est pas effectué lorsqu'une nouvelle batterie rechargée est installée (après 20 heures).

La fonction de mise en service prend en compte le jour du 1er test et sa durée afin d'éviter les imprévus lors du test de l'installation.

Afin de différencier l'heure réelle du début et de précédentes phases de fonctionnement, l'heure de début ne sera prise en compte qu'après 5 jours de fonctionnement ininterrompu.

Vous trouverez sur le site www.tridonic.com les informations complémentaires concernant le mode Pause, les informations techniques, le stockage, la durée de vie d'appareillage d'alimentation de secours.

Statusanzeige

Der Systemstatus wird über eine zweifarbige LED angezeigt.

LED Anzeige	Status	Kommentar
Permanent grün	System ok	AC-Betrieb
Schnell blinkend grün (0,1 Sek. ein – 0,1 Sek. aus)	Funktionstest läuft	
Langsam blinkend grün (1 Sek. ein – 1 Sek. aus)	Betriebsdauer- test läuft	
Rote LED ein	Lastfehler	Offener Schaltkreis Kurzschluss · LED-Fehler
Langsam blinkend rot (1 Sek. ein – 1 Sek. aus)	Akkufehler	Akku hat Betriebsdauer- oder Funktionstest nicht bestanden · Akku ist defekt falsche Akkuspannung
Schnell blinkend rot (0,1 Sek. ein – 0,1 Sek. aus)	Ladefehler	Falscher Ladestrom
Doppel blinkend grün	Block-Modus	Umschalten in den Block- Modus mittels Controller
Grün und rot aus	DC Betrieb	Akkubetrieb (Notbetrieb)

Prüfung

Diese Leuchte verfügt über eine Selbsttest-funktion gemäß der gesetzlichen Vorgaben. Der Selbsttest wird wöchentlich (Funktionstest) und jährlich (Betriebsdauertest) durchgeführt. Der Funktionstest wird wöchentlich 5 Sekunden lang durchgeführt und von einem Mikroprozessor gesteuert. Die Einleitung sowie Datum und Uhrzeit dieser Prüfung werden bei Inbetriebnahme der Leuchte durchgeführt. Zur Überprüfung der Akkuleistung wird jährlich ein vollständiger Betriebsdauertest durchgeführt.

Reinigung · Pflege

Leuchte regelmäßig mit lösungsmittelfreien Reinigungsmitteln von Schmutz und Ablagerungen säubern. Dafür keinen Hochdruckreiniger verwenden.

Bitte beachten:

Diese Leuchte ist mit BEGA Tricoat® beschichtet. BEGA Tricoat® ist ein geschütztes Warenzeichen für eine Technologie die wir einsetzen, um maximale Korrosionsfestigkeit zu erhalten. Selbst bestmöglicher Oberflächenschutz und höchste Korrosionsfestigkeit können im Einzelfall durch aggressive Medien, die durch Auswaschungen von Baustoffen entstehen, nahezu wirkungslos werden. Sind solche Medien zu vermuten, ist vor der Montage eine Materialanalyse vorzunehmen. Vermeiden Sie in jedem Fall übermäßigen Einsatz von chemischen Reinigungsmitteln im Umfeld der Leuchte.

Austausch des LED-Moduls

Die Bezeichnung des LED-Moduls ist auf der Unterseite des jeweiligen LED-Moduls vermerkt. BEGA Ersatzmodule entsprechen in Lichtfarbe und Lichtleistung den ursprünglich verbauten Modulen. Der Austausch kann mit handelsüblichem Werkzeug durch qualifizierte Personen erfolgen. Anlage spannungsfrei schalten und Leuchte öffnen. Bitte beachten Sie die Montageanleitung des LED-Moduls. Dichtungen der Leuchte überprüfen, ggf. ersetzen. Ein defektes Glas muss ersetzt werden. Leuchte schließen.

Status indication

System status is indicated by a bi-colour LED.

LED Indication	Status	Commentary
Permanent green	System OK	AC Mode
Fast flashing green (0.1 sec. on – 0.1 sec. off)	Function test runs	
Slow flashing green (1 sec. on – 1 sec. off)	Duration test underway	
Red LED on	Load failure	Open circuit · short circuit LED failure
Slow flashing red (1 sec. on – 1 sec. off)	Battery failure	Battery failed the duration test or function test battery is defect · incorrect battery voltage
Fast flashing red (0.1 sec. on – 0.1 sec. off)	Charging failure	Incorrect charging current
Double flashing green	Rest mode	Switching into blocking mode via controller
Green and red off	DC mode	Battery operation (emergency mode)

Testing

This luminaire has a self-test function to comply with statutory requirements. This self-test is performed weekly (function test) and annually (operating period test). The function test is performed once a week for 5 seconds and is controlled by the microprocessor. The initiation including date and time of this test is performed when the luminaire is commissioned. A complete operating period test is performed annually to check the battery power.

Cleaning · Maintenance

Clean luminaire regularly with solvent-free cleansers from dirt and deposits. Do not use high pressure cleaners.

Please note:

This luminaire is coated with BEGA Tricoat®. BEGA Tricoat® is a registered trademark for a technology that we use to achieve optimal corrosion resistance. Even the best possible surface protection and the highest corrosion resistance can be rendered almost ineffective in some cases by aggressive media caused by leaching of building materials. Where such media are suspected, a material analysis must be carried out before installation. Always avoid excessive use of chemical cleaning agents in the vicinity of the luminaire.

Replacing the LED module

The designation of the LED module is noted on the underside of the specific LED module. The light colour and light output of BEGA replacement modules correspond to those of the modules originally fitted. The module can be replaced by qualified persons using standard tools. Disconnect the system and open the luminaire. Please follow the installation instructions for the LED module. Inspect and, if necessary, replace the luminaire gaskets. Defective glass must be replaced. Close the luminaire.

État

L'état est matérialisé par une LED bicolore.

Indication de la LED	État	Commentaire
Vert permanent	Système OK	Mode AC
Vert clignotant rapidement (0.1 s on – 0.1 s off)	Fonction test en cours	
Vert clignotant lentement (1 s on – 1 s off)	Durée testen cours	
LED rouge on	Défaut de charge	Circuit ouvert · court circuit LED défectueuse
Rouge clignotant lentement (1 s on – 1 s off)	Défaut de batterie	Défaut de batterie · pdt test de durée ou de tension mauvaise tension de la batterie
Rouge clignotant rapidement (0.1 s on – 0.1 s off)	Défaut de charge	Mauvaise courant de charge
Vert clignotant double	Mode pause	Commuter en mode Pause via le contrôleur
Vert et rouge off	Mode DC	Batterie en fonction (mode de secours)

Contrôle

Ce luminaire dispose d'une fonction autotest conformément à la réglementation en vigueur. Cet autotest est effectué à une fréquence hebdomadaire (test de fonction) et annuelle (test de durée de fonctionnement). Le test de fonction est effectué toutes les semaines pendant 5 secondes et est commandé par un microprocesseur. L'introduction ainsi que la date et l'heure de ce contrôle sont effectués lors de la mise en service du luminaire. Pour vérifier la capacité de batterie, un test de durée de fonctionnement complet est effectué une fois par an.

Nettoyage · Entretien

Nettoyer régulièrement le luminaire des dépôts et des souillures avec des produits de nettoyage ne contenant pas de solvants. Ne pas utiliser de nettoyeur haute pression.

Attention :

Ce luminaire dispose d'un revêtement BEGA Tricoat®. BEGA Tricoat® est la marque protégée pour une technologie que nous utilisons pour obtenir une résistance maximale à la corrosion. Dans certains cas, même la meilleure finition protectrice possible et la plus grande résistance à la corrosion peuvent perdre leur efficacité à cause de milieux agressifs engendrés par le lessivage des matériaux de construction. Si l'on soupçonne la présence de tels milieux, une analyse des matériaux doit être effectuée avant l'installation. Dans tous les cas, évitez l'utilisation excessive de détergents chimiques autour du luminaire.

Remplacement du module LED

La désignation du module LED est inscrite sur le dessous de chaque module LED. Les modules de rechange BEGA correspondent aux modules d'origine en termes de couleur de lumière et de flux lumineux. Le module LED peut être remplacé par une personne qualifiée à l'aide d'outils disponibles dans le commerce. Travailler hors tension et ouvrir le luminaire. Respecter la fiche d'utilisation du module LED. Vérifier et remplacer les joints du luminaire le cas échéant. Un verre endommagé doit être remplacé. Fermer le luminaire.

Ergänzungsteile

10437	Einbaugehäuse
13523	Einbaugehäuse für den Einbau in gedämmte Fassaden (WDVS)
10037	Einputzrahmen
13507	Einputzrahmen flächenbündig

Es gibt dazu eine gesonderte Gebrauchsanweisung.

Accessories

10437	Installation housing
13523	Installation housing for installation in insulated façades (EWIS)
10037	Plaster frame
13507	Plaster frame flush

A separate instructions for use can be provided upon request.

Accessoires

10437	Boîtier d'encastrement
13523	Boîtier d'encastrement pour l'installation dans les façades avec matériau isolant (ITE)
10037	Cadre d'encastrement
13507	Cadre d'encastrement affleurant

Une fiche d'utilisation pour ce boîtier est disponible.

Ersatzteile

Temperaturschalter	61 001 248
LED-Netzteil	DEV-0332/350
Heizwiderstand	61 001 627
Notlichtversorgungsgerät	61 001 864
Akkumulator	61 002 095
Kontroll-LED	65 001 480
LED-Modul	LED-1537/83040
Reflektor	76 001 951
Dichtung	83 001 562

Spares

Temperature switch	61 001 248
LED power supply unit	DEV-0332/350
Heating resistor	61 001 627
Emergency lighting module	61 001 864
Rechargeable battery	61 002 095
Control LED	65 001 480
LED module	LED-1537/83040
Reflector	76 001 951
Gasket	83 001 562

Pièces de rechange

Coupe circuit thermique	61 001 248
Bloc d'alimentation LED	DEV-0332/350
Résistance chauffante	61 001 627
Module d'éclairage de secours	61 001 864
Accumulateur	61 002 095
Témoin LED	65 001 480
Module LED	LED-1537/83040
Réflecteur	76 001 951
Joint	83 001 562