

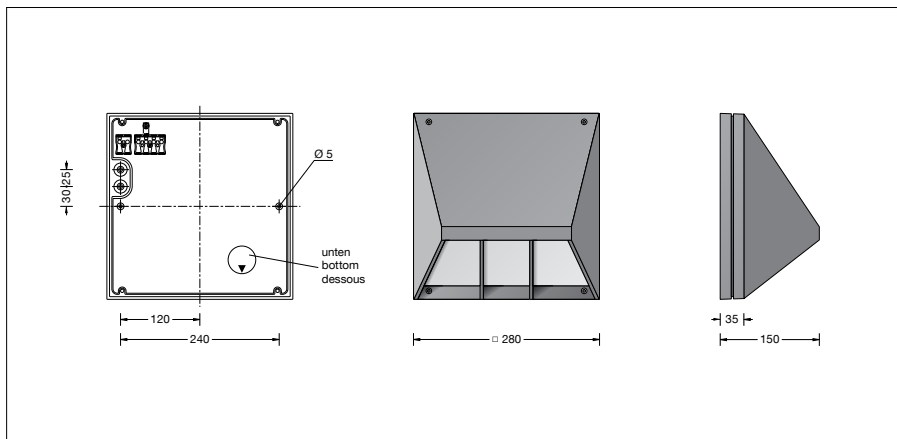
BEGA**24 098**

Wandleuchte mit Notlichtfunktion

IP 65

Projekt · Referenznummer

Datum



Produktdatenblatt

Produktbeschreibung

Leuchte besteht aus Aluminiumguss, Aluminium und Edelstahl
 Beschichtungstechnologie BEGA Unidure®
 Farbe Grafit
 Sicherheitsglas mit optischer Struktur
 Silikondichtung
 Reflektor aus eloxiertem Reinstaluminium
 2 Befestigungsbohrungen \varnothing 5 mm
 Abstand 240 mm
 2 Leitungseinführungen zur Durchverdrahtung
 der Anschlussleitung \varnothing 7-10,5 mm,
 max. 5 G 1,5[□]
 Anschlussklemme und
 Schutzleiterklemme 2,5[□]
 Anschlussklemme 2-polig für
 digitale Steuerung
 Notlichtversorgungsgerät mit
 Selbsttestfunktion
 220-240 V \sim 50/60 Hz
 LiFePo4-Akkumulator für 3 Stunden
 Notlichtbetrieb bei -20° bis 45 °C
 Integrierte Heizung 11,3 W
 mit eingebautem Thermostat
 Erfüllt Flicker-Anforderungen gemäß IEEE 1789,
 DIN IEC/TR 63158, DIN IEC/TR 61547-1
 LED-Netzteil
 220-240 V \sim 50/60 Hz
 DALI-steuerbar
 Anzahl der DALI-Adressen: 1
 Zwischen Netz- und Steuerleitungen ist eine
 Basisisolierung vorhanden
 BEGA Thermal Control®
 Temporäre thermische Regulierung der
 Leuchtenleistung zum Schutz temperatur-
 empfindlicher Bauteile, ohne die Leuchte
 abzuschalten
 Schutzklasse I
 Schutzart IP 65
 Staubdicht und Schutz gegen Strahlwasser
 Schlagfestigkeit IK08
 Schutz gegen mechanische
 Schläge < 5 Joule
 CE – Konformitätszeichen
 Gewicht: 3,8 kg
 Dieses Produkt enthält Lichtquellen der
 Energieeffizienzklasse(n) B, C

Anwendung

Wandleuchte mit Notlichtfunktion
 gemäß DIN EN 60598-2-22 und
 DIN VDE 0108-100 zur Integration in
 Sicherheitsbeleuchtungsanlagen. Mit
 integrierter Einzelbatterie für 3 Stunden
 Notbetrieb bei Netzausfall.

Leuchtmittel

Modul-Anschlussleistung	13,4 W
Leuchten-Anschlussleistung	19 W
Bemessungstemperatur	$t_a = 25$ °C
Umgebungstemperatur	$t_{a \max} = 45$ °C

Auf Wunsch bieten wir Ihnen gerne Modifikationen
 für höhere Umgebungstemperaturen an.

24 098 K3

Modul-Bezeichnung	LED-0731/830
Farbtemperatur	3000 K
Farbwiedergabeindex	CRI > 80
Modul-Lichtstrom	2650 lm
Leuchten-Lichtstrom	1429 lm
Leuchten-Lichtausbeute	75,2 lm/W

24 098 K4

Modul-Bezeichnung	LED-0731/840
Farbtemperatur	4000 K
Farbwiedergabeindex	CRI > 80
Modul-Lichtstrom	2725 lm
Leuchten-Lichtstrom	1469 lm
Leuchten-Lichtausbeute	77,3 lm/W

Im Notlichtbetrieb wird ein Lichtstrom von
 357 lm bzw. 367 lm erreicht.

Lebensdauer · Umgebungstemperatur

Bemessungstemperatur $t_a = 25$ °C	
LED-Netzteil:	> 50.000 h
LED-Modul:	> 200.000 h (L80 B50)
	100.000 h (L90 B50)

Umgebungstemperatur max. $t_a = 45$ °C (100 %)

LED-Netzteil:	50.000 h
LED-Modul:	> 200.000 h (L80 B50)
	100.000 h (L90 B50)

BEGA Constant Optics®

BEGA Constant Optics® bezeichnet ein
 effizientes optisches System, das nahezu
 keinem Verschleiß unterliegt. Die verwendeten
 langlebigen Materialien Glas, Reinstaluminium
 und Silikon unterliegen selbst unter extremen
 Bedingungen wie hohen Temperaturen und UV-
 Strahlung keinerlei Alterungserscheinungen.

Einschaltstrom

Einschaltstrom: 5 A / 50 μ s
 Maximale Anzahl Leuchten dieser Bauart
 je Leitungsschutzschalter:
 B 10A: 31 Leuchten
 B 16A: 50 Leuchten
 C 10A: 52 Leuchten
 C 16A: 85 Leuchten

Bestellnummer 24 098

LED-Farbtemperatur wahlweise 3000 K
 oder 4000 K
 3000 K – Bestellnummer + **K3**
 4000 K – Bestellnummer + **K4**