

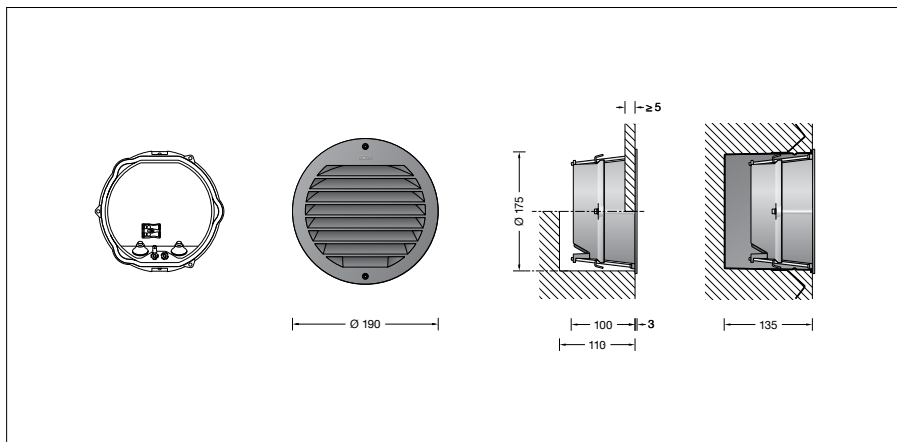
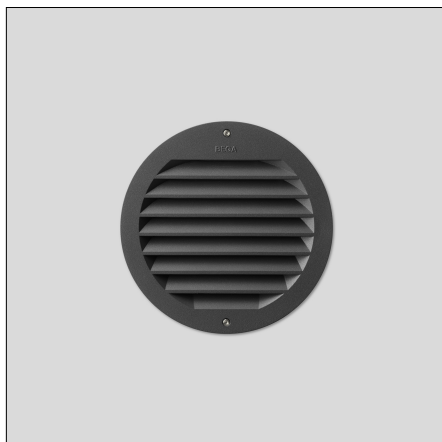
BEGA**24 102**

Wandeinbauleuchte



Projekt · Referenznummer

Datum



Produktdatenblatt

Anwendung

Wandeinbauleuchte mit abgeblendeter Lichtstärkeverteilung für den flächenbündigen oder flächenauflegenden Einbau. Für die Kennzeichnung von Gefahrenpunkten und Verkehrsflächen.

Produktbeschreibung

Leuchte besteht aus Aluminiumguss, Aluminium und Edelstahl
Beschichtungstechnologie BEGA Tricoat®
Sicherheitsglas weiß
Silikondichtung
Einbauöffnung \varnothing 175 mm
Erforderliche Einbautiefe 110 mm
Befestigung über zwei keilförmig angebrachte, verstellbare Krallen
2 Leitungseinführungen zur Durchverdrahtung der Netzanschlussleitung \varnothing 7-10,5 mm
Anschlussklemme 2,5[□]
Schutzleiteranschluss
BEGA Ultimate Driver®
LED-Netzteil
220-240 V \sim 0/50-60 Hz
DC 176-264 V
BEGA Thermal Switch®
Temporäre thermische Abschaltung zum Schutz temperaturempfindlicher Bauteile
Schutzklasse I
Schutzart IP 65
Staubdicht und Schutz gegen Strahlwasser
Schlagfestigkeit IK08
Schutz gegen mechanische Schläge < 5 Joule
 – Sicherheitszeichen
CE – Konformitätszeichen
Gewicht: 1,5 kg
Dieses Produkt enthält Lichtquellen der Energieeffizienzklasse(n) B, C

Leuchtmittel

Modul-Anschlussleistung 3,7 W
Leuchten-Anschlussleistung 4,8 W
 Bemessungstemperatur $t_a = 25\text{ °C}$
Umgebungstemperatur $t_{a\text{ max}} = 50\text{ °C}$
Bei Einbau in Dämmung $t_{a\text{ max}} = 45\text{ °C}$

24 102 K3

Modul-Bezeichnung LED-0634/830
Farbtemperatur 3000 K
Farbwiedergabeindex CRI > 80
Modul-Lichtstrom 780 lm
Leuchten-Lichtstrom 41 lm
Leuchten-Lichtausbeute 8,5 lm/W

24 102 K4

Modul-Bezeichnung LED-0634/840
Farbtemperatur 4000 K
Farbwiedergabeindex CRI > 80
Modul-Lichtstrom 810 lm
Leuchten-Lichtstrom 42 lm
Leuchten-Lichtausbeute 8,8 lm/W

Lebensdauer · Umgebungstemperatur

Bemessungstemperatur $t_a = 25\text{ °C}$
LED-Netzteil: > 50.000 h
LED-Modul: > 200.000 h (L 80 B 50)
100.000 h (L 90 B 50)

Umgebungstemperatur max. $t_a = 50\text{ °C}$ (100 %)

LED-Netzteil: 50.000 h
LED-Modul: > 200.000 h (L 80 B 50)
100.000 h (L 90 B 50)

Einschaltstrom

Einschaltstrom: 7,8 A / 112 μ s
Maximale Anzahl Leuchten dieser Bauart je Leitungsschutzschalter:
B 10A: 38 Leuchten
B 16A: 61 Leuchten
C 10A: 64 Leuchten
C 16A: 102 Leuchten

Lichtstromanteile

Lichtstromanteil oberer Halbraum 1,4 %
Lichtstromanteil unterer Halbraum 98,6 %

BUG-Rating nach IES TM-15-07:
0 – 1 – 0

CEN Flux Code nach EN 13032-2:
17 – 57 – 87 – 99 – 100

Lichttechnik

Leuchtendaten für das Lichttechnische Berechnungsprogramm DIALux für Außenbeleuchtung, Straßenbeleuchtung und Innenbeleuchtung, sowie Leuchtendaten im EULUMDAT- und im IES-Format finden Sie auf der BEGA Website unter www.bega.com.

Ergänzungsteile

10 486 Einbaugehäuse
13 545 Einbaugehäuse für den Einbau in gedämmte Fassaden (WDVS)
10 086 Einputzrahmen
13 527 Einputzrahmen flächenbündig

Es gibt dazu eine gesonderte Gebrauchsanweisung.

Bestellnummer 24 102

LED-Farbtemperatur wahlweise 3000 K oder 4000 K
3000 K – Bestellnummer + **K3**
4000 K – Bestellnummer + **K4**

Farbe wahlweise Grafit oder Silber
Grafit – Bestellnummer
Silber – Bestellnummer + **A**

Lichtverteilung

