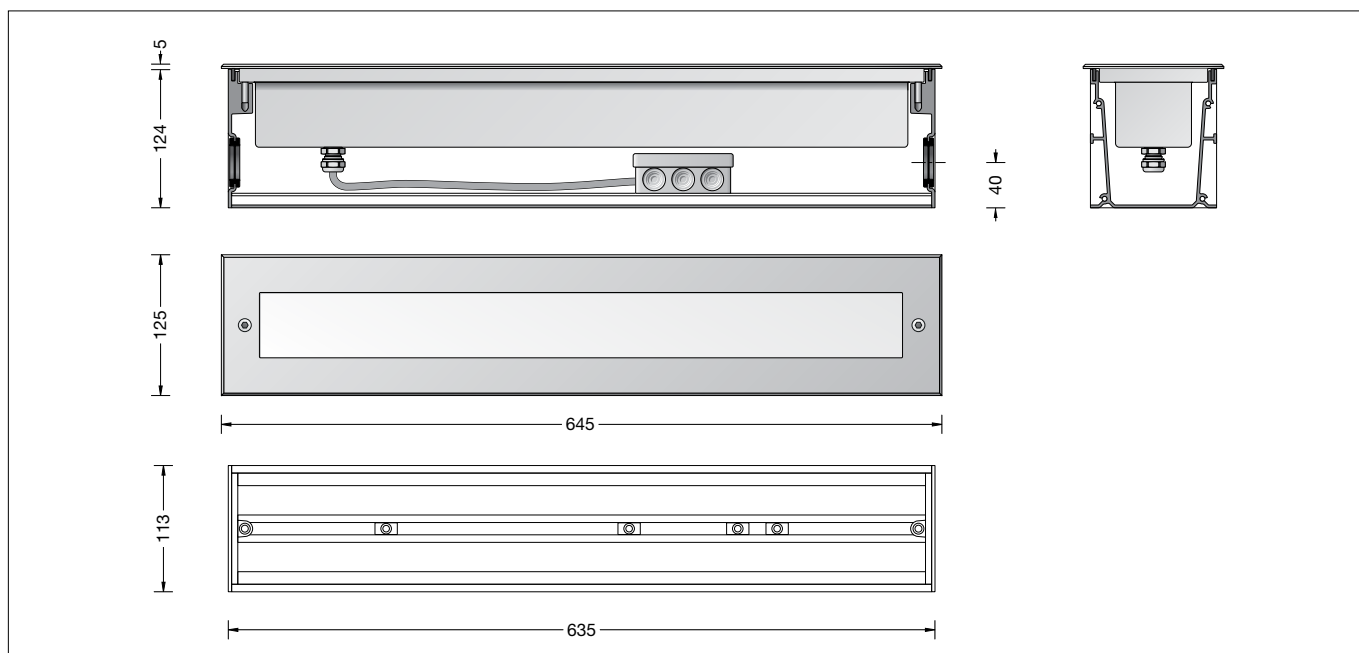


BEGA**24 104**

Wandeinbauleuchte
Recessed wall luminaire
Applique à encastrer

**Gebrauchsanweisung****Instructions for use****Fiche d'utilisation****Anwendung**

Wandeinbauleuchte aus Edelstahl mit freistrahlenem Licht für den flächenaufhängenden Einbau. Einbau in waagerechter oder in senkrechter Brennlage möglich.

Application

Wall luminaire made of stainless steel with unshielded light for surface mounted installation. Installation possible in horizontal or vertical burning position.

Utilisation

Applique encastrée en acier inoxydable à diffusion lumineuse libre, à installer en appui des murs. Installation possible en position verticale ou horizontale.

Leuchtmittel

Modul-Anschlussleistung	9,5 W
Leuchten-Anschlussleistung	12 W
Bemessungstemperatur	$t_a = 25^\circ\text{C}$
Umgebungstemperatur	$t_{a, \text{max}} = 50^\circ\text{C}$
Bei Einbau in Dämmung	$t_{a, \text{max}} = 50^\circ\text{C}$

Lamp

Module connected wattage	9,5 W
Luminaire connected wattage	12 W
Rated temperature	$t_a = 25^\circ\text{C}$
Ambient temperature	$t_{a, \text{max}} = 50^\circ\text{C}$
When installed in heat-insulating material	$t_{a, \text{max}} = 50^\circ\text{C}$

Lampe

Puissance raccordée du module	9,5 W
Puissance raccordée du luminaire	12 W
Température de référence	$t_a = 25^\circ\text{C}$
Température d'ambiance	$t_{a, \text{max}} = 50^\circ\text{C}$
Installation dans un matériau d'isolation	$t_{a, \text{max}} = 50^\circ\text{C}$

24 104 K3

Modul-Bezeichnung	LED-0378/830
Farbtemperatur	3000 K
Farbwiedergabeindex	CRI > 80
Modul-Lichtstrom	1915 lm
Leuchten-Lichtstrom	614 lm
Leuchten-Lichtausbeute	51,2 lm/W

24 104 K3

Module designation	LED-0378/830
Colour temperature	3000 K
Colour rendering index	CRI > 80
Module luminous flux	1915 lm
Luminaire luminous flux	614 lm
Luminaire luminous efficiency	51,2 lm/W

24 104 K3

Désignation du module	LED-0378/830
Température de couleur	3000 K
Indice de rendu des couleurs	CRI > 80
Flux lumineux du module	1915 lm
Flux lumineux du luminaire	614 lm
Rendement lum. du luminaire	51,2 lm/W

24 104 K4

Modul-Bezeichnung	LED-0378/840
Farbtemperatur	4000 K
Farbwiedergabeindex	CRI > 80
Modul-Lichtstrom	1965 lm
Leuchten-Lichtstrom	630 lm
Leuchten-Lichtausbeute	52,5 lm/W

24 104 K4

Module designation	LED-0378/840
Colour temperature	4000 K
Colour rendering index	CRI > 80
Module luminous flux	1965 lm
Luminaire luminous flux	630 lm
Luminaire luminous efficiency	52,5 lm/W

24 104 K4

Désignation du module	LED-0378/840
Température de couleur	4000 K
Indice de rendu des couleurs	CRI > 80
Flux lumineux du module	1965 lm
Flux lumineux du luminaire	630 lm
Rendement lum. du luminaire	52,5 lm/W

Sicherheit

Für die Installation und für den Betrieb dieser Leuchte sind die nationalen Sicherheitsvorschriften zu beachten. Die Montage und Inbetriebnahme darf nur durch eine Elektrofachkraft erfolgen. Der Hersteller übernimmt keine Haftung für Schäden, die durch unsachgemäßen Einsatz oder Montage entstehen. Werden nachträglich Änderungen an der Leuchte vorgenommen, so gilt derjenige als Hersteller, der diese Änderungen vornimmt.

Safety

The installation and operation of this luminaire are subject to national safety regulations. Installation and commissioning may only be carried out by a qualified electrician. The manufacturer accepts no liability for damage caused by improper use or installation. If subsequent modifications are made to the luminaire, the person responsible for these modifications shall be considered the manufacturer.

Sécurité

Pour l'installation et l'utilisation de ce luminaire, respecter les normes de sécurité nationales. L'installation et la mise en service ne doivent être effectuées que par un électricien agréé. Le fabricant décline toute responsabilité pour tout dommage résultant d'une mise en œuvre ou d'une installation inappropriée du produit. Si des modifications sont apportées ultérieurement au luminaire, l'intervenant sera considéré comme étant le fabricant.

Überspannungsschutz

Die in der Leuchte verbauten elektronischen Komponenten sind nach DIN EN 61547 gegen Überspannung geschützt. Um einen zusätzlichen Schutz z. B. vor Transienten etc. zu erreichen, empfehlen wir separate Überspannungsschutzkomponenten. Sie finden diese auf unserer Website unter www.bega.com.

Overvoltage protection

The electronic components installed in the luminaire are protected against overvoltage in accordance with DIN EN 61547. To achieve an additional protection against e. g. transients, etc. we recommend separate overvoltage protection components. You can find them on our website at www.bega.com.

Protection contre les surtensions

Les composants électroniques installés dans le luminaire sont protégés contre la surtension conformément à la norme DIN EN 61547. Pour obtenir une protection supplémentaire contre la surtension, les tensions transitoires etc., nous proposons des composants de protection séparés. Vous les trouverez sur notre site web www.bega.com.

Produktbeschreibung

Leuchte besteht aus Aluminium und Edelstahl
Frontplatte besteht aus Edelstahl
Werkstoff-Nr. 1.4301
Sicherheitsglas weiß
Silikondichtung
Einbaugehäuse aus Aluminium,
mit 2 gegenüberliegenden Einführungen für
Installationsrohre bis \varnothing 30 mm
2 Schiebemuttern M6 zur Aufnahme der
beiliegenden Gewindestangen für eine
zusätzliche Fixierung des Einbaugehäuses
während der Montage
Zentrierplatte aus verzinktem Stahl
mit 4 Befestigungslöchern \varnothing 4 mm
und 2 Bohrungen \varnothing 8,5 mm
Sie dient zur Positionierung des
Einbaugehäuses auf der Verschalung
und schützt es während der Bauzeit vor
Verschmutzung
Anschlusskasten mit Klemme 4[□] zur
Durchverdringung der Netzanschlussleitung
max. 5 x 2,5[□]
LED-Netzteil
220-240 V \sim 0/50-60 Hz
DC 176-276 V
DALIsteuerbar
Zwischen Netz- und Steuerleitungen ist eine
Basisisolierung vorhanden
BEGA Thermal Control[®]
Temporäre thermische Regulierung der
Leuchtenleistung zum Schutz temperatur-
empfindlicher Bauteile, ohne die Leuchte
abzuschalten
Schutzklasse I
Leuchtengehäuse: Schutzart IP 67
Staubdicht und Schutz gegen zeitweiliges
Untertauchen
Anschlusskasten: Schutzart IP 65
Staubdicht und Schutz gegen Strahlwasser
☞¹⁰ ☞ – Sicherheitszeichen
Schlagfestigkeit IK10
Schutz gegen mechanische
Schläge < 20 Joule
☞ – Konformitätszeichen
Gewicht: 7,0 kg

Bitte beachten:

Die Leuchte darf nicht dauerhaft mit
aggressiven Medien in Kontakt kommen.
Aggressive Medien können durch Wasser
aus Baustoffen gewaschen werden und
das Gehäuse der Leuchte zerstören. Bei
unbekannter Zusammensetzung der Baustoffe
ist daher vor der Montage eine Materialanalyse
vorzunehmen. Aggressive Medien können auch
von der Oberfläche ausgehend auf die Leuchte
einwirken, daher ist ein übermäßiger Einsatz
von chemischen Reinigungsmitteln im Umfeld
der Leuchte zu vermeiden.

Montage

Leuchte aus dem Einbaugehäuse ausbauen.
Dazu Schrauben im Edelstahlrahmen lösen.
Leuchte aus dem Einbaugehäuse heben.

Product description

Luminaire made of aluminium and stainless
steel
Front plate made of stainless steel
Steel grade no. 1.4301
Safety glass, white
Silicone gasket
Recess housing made of aluminium,
with 2 opposite insertions
for installation conduits of up to \varnothing 30 mm
2 sliding nuts M6 suitable for the enclosed
threaded rods for an additional fixation of the
recess housing during installation
Centre-plate made of hot-dip galvanised steel
with 4 fixing holes \varnothing 4 mm
and 2 holes \varnothing 8,5 mm
It supports centering and positioning of the
recess housing on the sheathing and also
protects it during building activity against soiling
Connection box with terminal 4[□] for through-
wiring of mains supply cable max. 5 x 2.5[□]
LED power supply unit
220-240 V \sim 0/50-60 Hz
DC 176-276 V
DALI controllable
A basic isolation exists between power cable
and control line
BEGA Thermal Control[®]
Temporary thermal regulation to protect
temperature-sensitive components without
switching off the luminaire
Safety class I
Luminaire housing: Protection class IP 67
Dust tight and protection against temporary
immersion
Connection box: Protection class IP 65
Dust tight and protected against water jets
☞¹⁰ ☞ – Safety mark
Impact strength IK10
Protection against mechanical
impacts < 20 joule
☞ – Conformity mark
Weight: 7.0 kg

Please note:

The luminaire must not have permanently
contact with aggressive media.
Aggressive media can be washed out of
building materials and destroy the housing
of the luminaire. In case of an unknown
composition of the building materials a material
analysis is to be carried out before installation
of the luminaire. Aggressive media that is
outgoing from the surface might also affect the
luminaire. Thus an overuse of cleaning agents
in the surroundings of the luminaire must be
avoided.

Installation

Dismantle luminaire from the recess housing.
For this purpose undo screws in the stainless
steel frame. Lift luminaire out of the recess
housing.

Description du produit

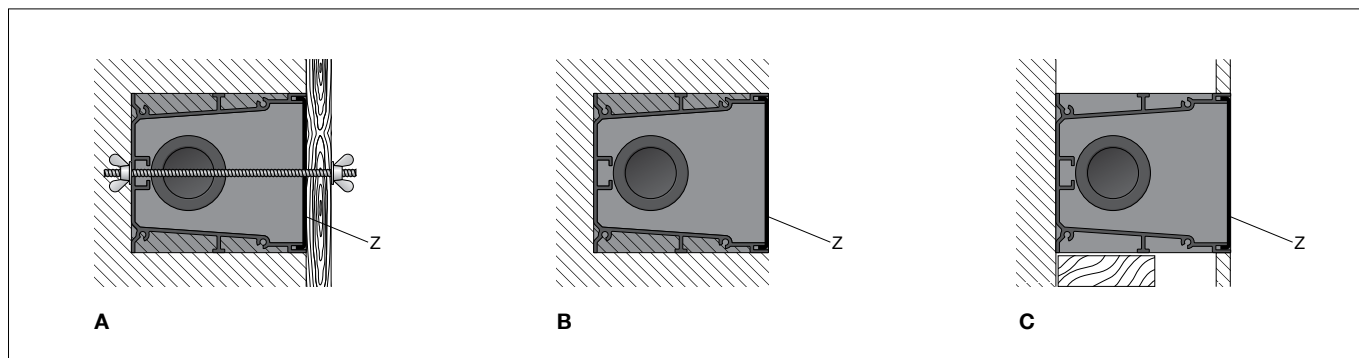
Luminaire fabriqué en aluminium et acier
inoxydable
Façade en acier inoxydable
Matériau No. 1.4301
Verre de sécurité blanc
Joint silicone
Boîtier d'encastrement fabriqué en aluminium,
avec 2 entrées opposées pour gaines
d'installation jusqu'à \varnothing 30 mm
2 écrous coulissants M6 pour l'installation
des tiges filetées fournies pour une fixation
additionnelle du boîtier d'encastrement pendant
le montage
Gabarit de centrage en acier zingué
avec 4 trous de fixation \varnothing 4 mm
pour le marquage du positionnement
et 2 trous \varnothing 8,5 mm
Il sert à positionner le boîtier d'encastrement
sur le coffrage
Pendant la phase de construction, il protège
également le boîtier contre les salissures et les
éclaboussures
Boîte de connexion avec bornier 4[□] pour
branchement en dérivation des câble de
raccordement max. 5 x 2,5[□]
Bloc d'alimentation LED
220-240 V \sim 0/50-60 Hz
DC 176-276 V
Pilotage DALI
Une isolation d'origine existe entre le réseau et
les câbles de commande
BEGA Thermal Control[®]
Régulation thermique temporaire de la
puissance des luminaires pour protéger les
composants sensibles à la température, sans
pour autant éteindre les luminaires
Classe de protection I
Boîtier du luminaire:
degré de protection IP 67
Étanche à la poussière et protégé contre
l'immersion momentanée
Boîte de connexion:
degré de protection IP 65
Étanche à la poussière et protégé contre
les jets d'eau
☞¹⁰ ☞ – Sigle de sécurité
Résistance aux chocs mécaniques IK10
Protection contre les chocs
mécaniques < 20 joules
☞ – Sigle de conformité
Poids: 7,0 kg

Attention :

Le luminaire ne doit pas être durablement en
contact avec des matériaux corrosifs.
Les matériaux agressifs peuvent provenir de
l'eau du sol et altérer le boîtier. Si la qualité du
sol n'est pas connue, il faut réaliser une analyse
de ses composants avant l'installation du
produit. Certains matériaux agressifs pouvant
également attaquer la surface du luminaire,
il faut donc limiter l'utilisation de produits de
salage des voies publiques aux abords de
l'appareil.

Installation

Démonter le luminaire du châssis de montage.
Pour cela desserrer les vis du cadre.
Extraire le luminaire du châssis de montage.



A: Einbau in Sichtbeton

Einbaugeschäfte einmessen.
Zentrierplatte **Z** über die 4 Befestigungslöcher \varnothing 4 mm an der Verschalung befestigen.
Sie dient der Positionierung des Einbaugeschäftes und soll auch während der Bauzeit das Einbaugeschäfte vor Verschmutzung schützen.
Die M6 Schiebemuttern für die Aufnahme der beliebigen Gewindestangen ermöglichen eine Fixierung des Einbaugeschäftes auf der Verschalung. Einbaugeschäfte über die Zentrierplatte setzen und befestigen.
Gegebenenfalls bauseits abdichten.
Leitungseinführungen entsprechend den verlegten Installationsrohren ausschneiden.
Installationsrohre in das Einbaugeschäfte einführen.

B: Putzbündiger Einbau

Leitungseinführungen entsprechend den verlegten Installationsrohren ausschneiden.
Installationsrohre in das Einbaugeschäfte einführen.
Die Zentrierplatte **Z** einsetzen.
Sie soll das Einbaugeschäfte während der Bauzeit vor Verschmutzung schützen.
Zentrierplatte ggf. mit den beliebigen Gewindestangen im Einbaugeschäfte befestigen.
Gegebenenfalls bauseits abdichten.
Einbaugeschäfte in der vorgesehenen Position einmauern. Dabei ist zu beachten, dass die Vorderkante des Einbaugeschäftes mit der Putzoberfläche bündig abschließt.

C: Einbau in Leichtbauwände:

Bei Erstellung der Leichtbauwand ist eine rückseitige Stützkonstruktion zur Befestigung des Einbaugeschäftes anzubringen.
Es ist eine Einbauöffnung von 635 x 115 mm mit einer Mindestdiefe von 125 mm erforderlich.
Einbauöffnung ausschneiden und Einbaugeschäfte befestigen.

Netzanschlussleitung in das Einbaugeschäfte einführen.

Anschlusskasten öffnen.

Schutzleiterverbindung herstellen und elektrischen Anschluss vornehmen.
Zur digitalen Ansteuerung sind die beiden losen, mit DALI gekennzeichneten Steckklammern zu verwenden.

Bei Nichtbelegung dieser Adern wird die Leuchte mit voller Lichtleistung betrieben.

Anschlusskasten schließen.

Ist die Schutzart IP 67 erforderlich, so ist der Anschlusskasten mit geeigneter Vergussmasse (z. B. GUROSIL Gel) auszugießen.

Beiliegende Profildichtung den Längen entsprechend zuschneiden und in die vier Gehäusenuten eindrücken. Dabei unten beidseitig einen Spalt lassen (siehe Zeichnung).

A: Installation in fair-faced concrete

Calibrate the mounting position.
Fix centre-plate **Z** with the 4 fixing holes \varnothing 4 mm on sheathing.
It supports centering and positioning of the recess housing and also protects it during building activity against soiling.
The M6 sliding nuts suitable for the enclosed threaded rods allow a fixation of the recess housing on the sheathing. Place the recess housing over the centre-plate and fix it. If necessary seal.
Cut out the cable entries according to the installed conduits.
Lead conduits into the installation housing.

B: Flush mounted installation with plaster

Cut out the cable entries according to the installed conduits and lead conduits into the recess housing.
Insert centre-plate **Z**.
During building activity the centre-plate protects the recess housing against soiling.
Fix centre-plate with enclosed threaded rods in the recess housing. If necessary seal.
Brick in the recess housing into the intended position. Make sure that the leading edge of the recess housing is flush with the plaster surface.

C: Installation into wall panels:

When preparing a light-weight wall a support construction must be mounted on the backside to fix the recess housing.
A recessed opening of 635 x 115 mm with a minimum recessed depth of 125 mm is required.
Cut out the recess opening and fix the recess housing.

Lead the mains supply cable into the recess housing.

Open the connection box.

Make earth conductor connection and electrical connection.

For digital control please use the two loose DALI plug-in terminals.

In case this connector is not used the luminaire will be operated at full light output.

Close the connection box.

In case protection class IP 67 is required the connection box must be moulded with suitable compound (e.g. GUROSIL Gel).

Cut the enclosed profile gaskets according to required lengths and push them into the housing grooves.

Leave a gap on both sides of the underlying gasket (refer to sketch).

A: Encastrement dans le béton brut

Marquer le positionnement du boîtier d'encastrement.
Fixer le gabarit de centrage **Z** avec les 4 écrous à oreilles à travers \varnothing 4 mm sur le coffrage.
Il sert à positionner le boîtier d'encastrement.
Pendant la phase de construction il protège également le boîtier d'encastrement contre les salissures.
Les écrous coulissants M6 pour l'installation des tiges filetées fournies permettent la fixation du boîtier d'encastrement sur le coffrage.
Placer le boîtier d'encastrement sur le gabarit de centrage et fixer. Le cas échéant étancher.
Découper les entrées de câble en fonction des gaines de passage de câble installées.
Introduire les gaines de passage dans le boîtier d'encastrement.

B: Encastrement à fleur d'enduit

Découper les entrées de câble en fonction des gaines de passage de câble installées et introduire les gaines de passage dans le boîtier d'encastrement.
Installer le gabarit de centrage **Z**.
Pendant la phase de construction, il protège le boîtier contre les salissures.
Le cas échéant fixer le gabarit de centrage avec les tiges filetées fournies dans le boîtier d'encastrement. Le cas échéant étancher.
Maçonner le boîtier d'encastrement dans la position prévue. Dans ce cas veiller à ce que le bord antérieur du boîtier d'encastrement se trouve à fleur de l'enduit.

C: Encastrement dans les parois creuses:

Pendant la réalisation de la paroi creuse prévoir une pièce d'appui dans le fond pour fixer le boîtier d'encastrement. Une réservation de 635 x 115 mm avec une profondeur minimale de 125 mm est nécessaire. Découper la réservation et fixer le boîtier d'encastrement.

Introduire le câble d'alimentation dans le boîtier d'encastrement.

Ouvrir le boîtier de connexion.

Mettre à la terre et procéder au raccordement électrique.

Pour pilotage numérique utiliser les deux connecteurs embrochables lâches, marqués (DALI).

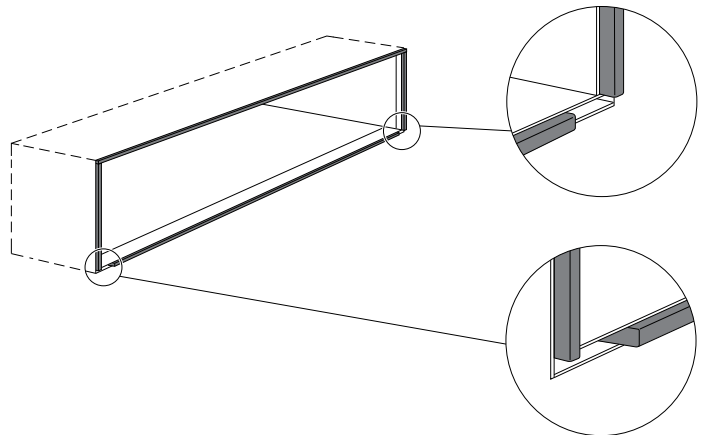
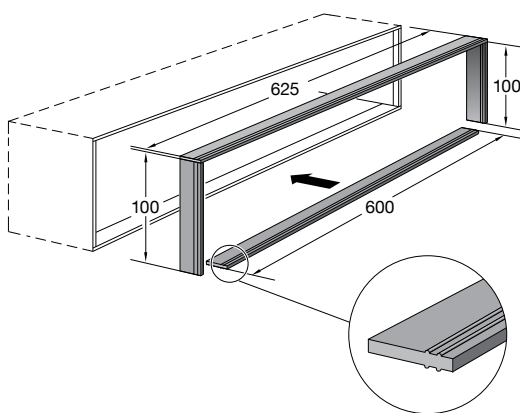
Si ce bornier n'est pas raccordé le luminaire fonctionne sur la puissance maximale.

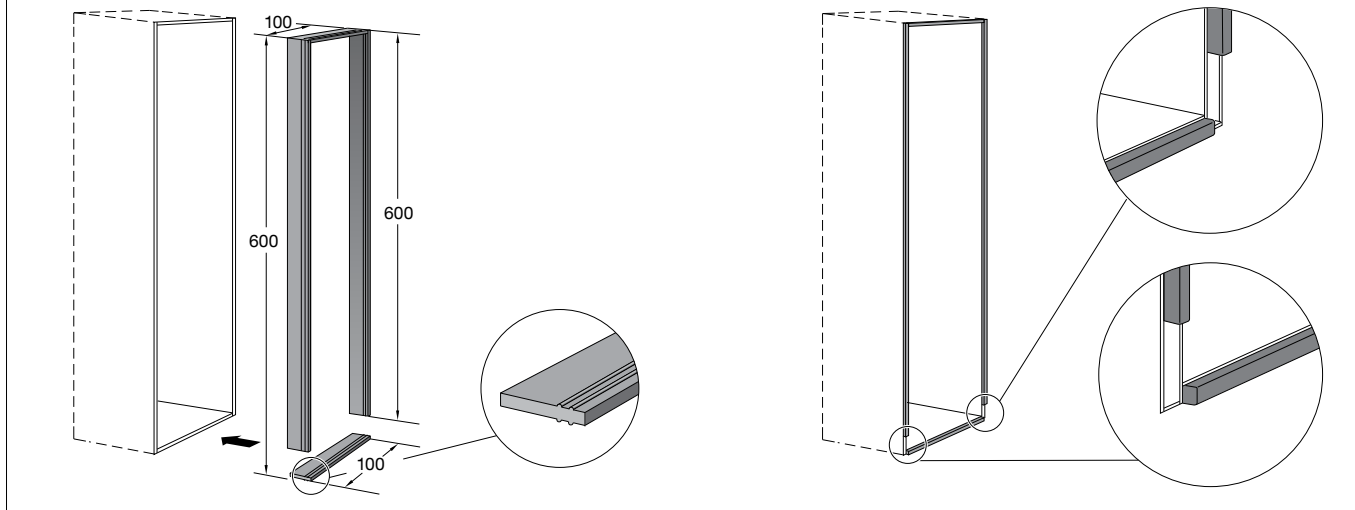
Fermer le boîtier de connexion.

Si le degré de protection IP 67 est nécessaire, une substance isolante (par exemple GUROSIL Gel) doit être coulée à l'intérieur du boîtier de connexion.

Découper le joint profilé fourni en fonction de la longueur et l'enfoncer dans les quatre rainures du boîtier. Laisser un écartement en-dessous et de chaque côté (voir le croquis).

Einbau in waagrecht Brennlage · Installation in horizontal mounting position · Installation en position horizontale





Gebrauchslage der Leuchte „Pfeil unten“ beachten.
Schrauben gleichmäßig fest anziehen.

Note position of application of the luminaire “arrow down”.
Tighten the screws evenly.

Vérifier la position d'utilisation du luminaire « flèche en bas ».
Serrer les vis fermement de façon régulière.

Reinigung · Pflege

Nach der Montage der Leuchte ist eine Erstreinigung notwendig. Bauschmutz, Rückstände von Haftklebern, Farbspritzer und Flugrost müssen rückstandsfrei entfernt werden. Keinesfalls dürfen zur Reinigung Hochdruckreiniger und Werkzeuge aus normalem Stahl, Stahlbürsten oder Stahlwolle verwendet werden, da sich dadurch Fremdrost bildet.

Bei Anwendung von Edelstahlreinigern sind deren Gebrauchshinweise genau zu beachten. Für alle Reinigungsmittel gilt, dass sie frei von Salzsäure und Chloriden sein müssen. Wir empfehlen eine regelmäßige Reinigung der Leuchten.

Cleaning · Maintenance

After installation, the luminaire should first be cleaned. Building dust, residues from contact adhesives, paint splashes and rust film must be completely removed. Never use high pressure cleaners and cleaning implements made of normal steel, steel brushes or steel wool because they cause extraneous rust to form. When using stainless steel cleaners, please read the directions carefully. Cleaning agents containing hydrochloric acid and chlorides should never be used. We recommend cleaning the luminaires regularly.

Nettoyage · Entretien

Un premier nettoyage doit être fait dès l'installation du produit. Toutes les impuretés de chantier doivent être enlevées: salissures, laitance de ciment, colle, peinture etc. Pour le nettoyage, ne jamais utiliser de nettoyeurs haute pression et d'outils en acier normal (par exemple: brosse ou tampon métallique). En effet, le contact entre les deux aciers provoquerait un point de rouille parasite. Lors de l'utilisation de nettoyeurs spécifiques il faut suivre scrupuleusement les instructions du fabricant. Afin d'éviter coloration, décoloration ou corrosion, il est impératif qu'aucun nettoyage utilisé ne contienne de l'acide chlorhydrique. Nous recommandons un nettoyage régulier.

Austausch des LED-Moduls

Die Bezeichnung des LED-Moduls ist auf einem Etikett in der Leuchte vermerkt.

BEGA Ersatzmodule entsprechen in Lichtfarbe und Lichtleistung den ursprünglich verbauten Modulen. Der Austausch kann mit handelsüblichem Werkzeug durch qualifizierte Personen erfolgen.

Anlage spannungsfrei schalten.
Leuchte aus dem Einbaugehäuse ausbauen. Dazu Schrauben im Edelstahlrahmen lösen. Leuchte aus dem Einbaugehäuse herausnehmen.

Leuchtengehäuse öffnen:
Muttern lösen. Edelstahlabdeckung und Glas mit Dichtung abnehmen.

Zum Reinigen der Leuchte nur lösungsmittelfreie Reinigungsmittel verwenden.
Alle Schrauben und Gewinde auf gute Gangbarkeit überprüfen und einfetten. Bitte beachten Sie die Montageanleitung des LED-Moduls. Dichtung überprüfen, ggf. ersetzen. Glas mit Dichtung mit der abgestuften Seite nach außen auf das Gehäuse auflegen. Auf richtigen Sitz der Dichtung achten. Edelstahlabdeckung auf Glasstufe auflegen. Gebrauchslage - Pfeil unten - auf Leuchtengehäuse und Edelstahlabdeckung beachten.

Muttern auf Gewindebolzen setzen und gleichmäßig bis zum Anschlag anziehen. Anzugsdrehmoment = 8 Nm.
Leuchte in das Einbaugehäuse einsetzen und fest verschrauben.
Dabei Gebrauchslage der Leuchte - Pfeil unten - beachten.

Replacing the LED module

The designation of the LED module is noted on a label in the luminaire.

The light colour and light output of BEGA replacement modules correspond to those of the modules originally fitted. The module can be replaced by qualified persons using standard tools.

Disconnect the electrical installation.
Dismantle luminaire from the recess housing. For this purpose undo screws in the stainless steel frame. Remove luminaire from the recess housing.

Open the luminaire housing:
Undo nuts. Remove stainless steel cover and glass with gasket.
For cleaning the luminaire use only solvent-free cleansers.

Check all screws and threads thoroughly and grease them. Please follow the installation instructions for the LED module. Check the gasket and replace, if necessary.

Place glass with gasket with stepped side facing outside onto the luminaire housing. Make sure gasket is positioned correctly. Place stainless steel frame onto glass step. Note position of application - arrow downwards - on the luminaire housing and stainless steel cover.

Place nuts onto threaded bolts and tighten nuts evenly as far as they will go. Torque = 8 Nm. Insert luminaire into the recess housing and bolt together firmly.

Note position of application of the luminaire - arrow down -.

Remplacement du module LED

La désignation du module LED est inscrite sur une étiquette apposée sur le luminaire.

Les modules de rechange BEGA correspondent aux modules d'origine en termes de couleur de lumière et de flux lumineux. Le module LED peut être remplacé par une personne qualifiée à l'aide d'outils disponibles dans le commerce.

Travailler hors tension.
Démonter le luminaire du châssis de montage. Pour cela desserrer les vis du cadre. Extraire le luminaire du châssis de montage.

Ouvrir le boîtier du luminaire:
Débarrasser les têtes des vis de toute saouille ou dépôts éventuels.

Ouvrir le boîtier-lampe: Desserrer les écrous. Ôter le cadre en acier inoxydable et le verre avec le joint. N'utiliser que des produits de nettoyage ne contenant pas de solvant. Vérifier et graisser toutes les vis et les filetages. Respecter la fiche d'utilisation du module LED. Vérifier et remplacer le joint le cas échéant. Poser le verre avec le joint (avec l'épaulement du verre positionné vers l'extérieur) sur le boîtier du luminaire.

Veiller au bon emplacement du joint.
Installer le cadre en acier inoxydable sur l'épaulement du verre.

Vérifier à la position d'utilisation - flèche en bas - sur le boîtier du luminaire et le cadre en acier inoxydable.

Poser les écrous sur les tiges filetées et serrer régulièrement jusqu'à la butée.

Moment de serrage = 8 Nm.
Installer le luminaire dans le châssis de montage et serrer fermement.
Vérifier la position d'utilisation du luminaire - flèche en bas -.

Ersatzteile

Ersatzglas	14 000 628
LED-Netzteil	DEV-0489/700i
LED-Modul 3000 K	LED-0378/830
LED-Modul 4000 K	LED-0378/840
Dichtung	83 001 056.1

Spare

Spare glass	14 000 628
LED power supply unit	DEV-0489/700i
LED module 3000 K	LED-0378/830
LED module 4000 K	LED-0378/840
Gasket	83 001 056.1

Pièces de rechange

Verre de rechange	14 000 628
Bloc d'alimentation LED	DEV-0489/700i
Module LED 3000 K	LED-0378/830
Module LED 4000 K	LED-0378/840
Joint	83 001 056.1