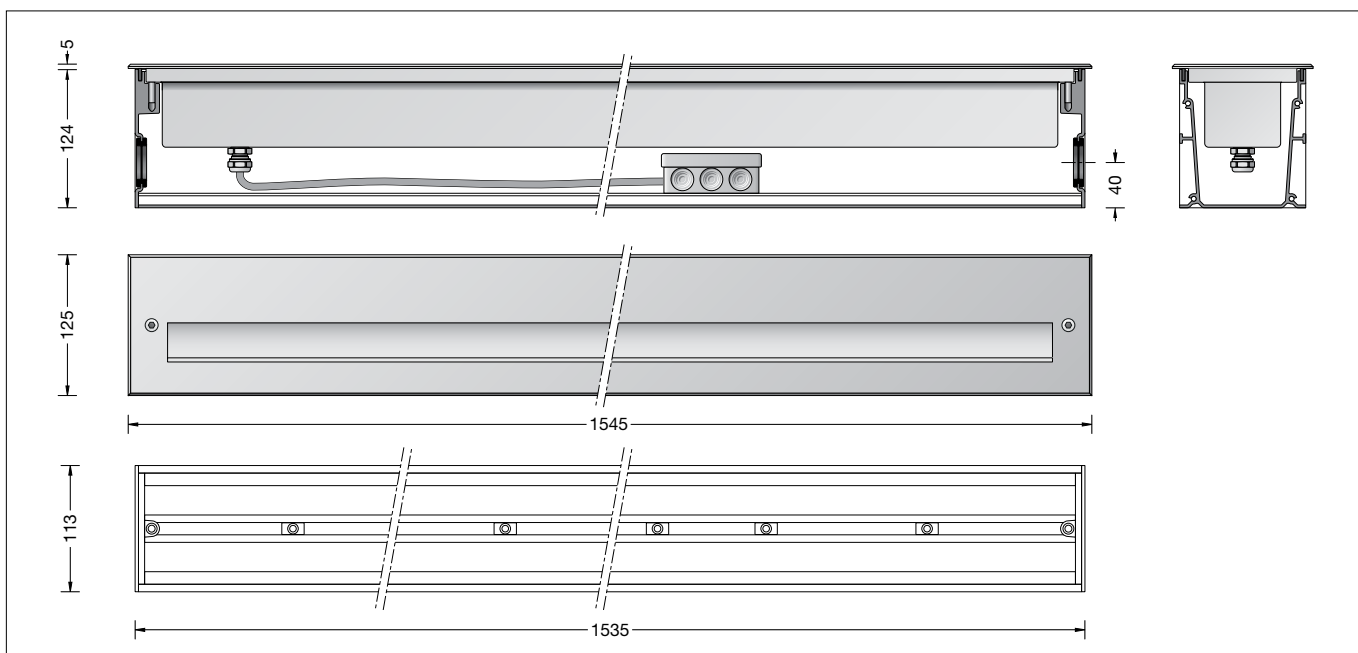


**BEGA****24 109**

Wandeinbauleuchte  
Recessed wall luminaire  
Applique à encastrer

**Gebrauchsanweisung****Anwendung**

Wandeinbauleuchte aus Edelstahl mit asymmetrischer Lichtstärkeverteilung für den flächenaufliegenden Einbau. Für die blendfreie Beleuchtung von Flächen aus geringer Lichtpunkthöhe.

**Leuchtmittel**

Modul-Anschlussleistung	38,8 W
Leuchten-Anschlussleistung	44,6 W
Bemessungstemperatur	$t_a = 25 \text{ °C}$
Umgebungstemperatur	$t_{a \text{ max}} = 45 \text{ °C}$
Bei Einbau in Dämmung	$t_{a \text{ max}} = 40 \text{ °C}$

**24 109 K3**

Modul-Bezeichnung	4x LED-0763/830
Farbtemperatur	3000 K
Farbwiedergabeindex	CRI > 80
Modul-Lichtstrom	7520 lm
Leuchten-Lichtstrom	3594 lm
Leuchten-Lichtausbeute	80,6 lm/W

**24 109 K4**

Modul-Bezeichnung	4x LED-0763/840
Farbtemperatur	4000 K
Farbwiedergabeindex	CRI > 80
Modul-Lichtstrom	7740 lm
Leuchten-Lichtstrom	3698 lm
Leuchten-Lichtausbeute	82,9 lm/W

**Sicherheit**

Für die Installation und für den Betrieb dieser Leuchte sind die nationalen Sicherheitsvorschriften zu beachten. Die Montage und Inbetriebnahme darf nur durch eine Elektrofachkraft erfolgen. Der Hersteller übernimmt keine Haftung für Schäden, die durch unsachgemäßen Einsatz oder Montage entstehen. Werden nachträglich Änderungen an der Leuchte vorgenommen, so gilt derjenige als Hersteller, der diese Änderungen vornimmt.

**Instructions for use****Application**

Wall luminaire made of stainless steel with asymmetrical light distribution for surface mounted installation. For glare-free illumination of surfaces from low mounting height.

**Lamp**

Module connected wattage	38.8 W
Luminaire connected wattage	44.6 W
Rated temperature	$t_a = 25 \text{ °C}$
Ambient temperature	$t_{a \text{ max}} = 45 \text{ °C}$
When installed in heat-insulating material	$t_{a \text{ max}} = 40 \text{ °C}$

**24 109 K3**

Module designation	4x LED-0763/830
Colour temperature	3000 K
Colour rendering index	CRI > 80
Module luminous flux	7520 lm
Luminaire luminous flux	3594 lm
Luminaire luminous efficiency	80,6 lm/W

**24 109 K4**

Module designation	4x LED-0763/840
Colour temperature	4000 K
Colour rendering index	CRI > 80
Module luminous flux	7740 lm
Luminaire luminous flux	3698 lm
Luminaire luminous efficiency	82,9 lm/W

**Safety**

The installation and operation of this luminaire are subject to national safety regulations. Installation and commissioning may only be carried out by a qualified electrician. The manufacturer accepts no liability for damage caused by improper use or installation. If subsequent modifications are made to the luminaire, the person responsible for these modifications shall be considered the manufacturer.

**Fiche d'utilisation****Utilisation**

Applique encastrée en acier inoxydable à répartition lumineuse asymétrique à installer en appui des murs. Pour l'éclairage non-éblouissant de surfaces au sol à partir d'une faible hauteur de feu.

**Lampe**

Puissance raccordée du module	38,8 W
Puissance raccordée du luminaire	44,6 W
Température de référence	$t_a = 25 \text{ °C}$
Température d'ambiance	$t_{a \text{ max}} = 45 \text{ °C}$
Installation dans un matériau d'isolation	$t_{a \text{ max}} = 40 \text{ °C}$

**24 109 K3**

Désignation du module	4x LED-0763/830
Température de couleur	3000 K
Indice de rendu des couleurs	CRI > 80
Flux lumineux du module	7520 lm
Flux lumineux du luminaire	3594 lm
Rendement lum. du luminaire	80,6 lm/W

**24 109 K4**

Désignation du module	4x LED-0763/840
Température de couleur	4000 K
Indice de rendu des couleurs	CRI > 80
Flux lumineux du module	7740 lm
Flux lumineux du luminaire	3698 lm
Rendement lum. du luminaire	82,9 lm/W

**Sécurité**

Pour l'installation et l'utilisation de ce luminaire, respecter les normes de sécurité nationales. L'installation et la mise en service ne doivent être effectuées que par un électricien agréé. Le fabricant décline toute responsabilité pour tout dommage résultant d'une mise en œuvre ou d'une installation inappropriée du produit. Si des modifications sont apportées ultérieurement au luminaire, l'intervenant sera considéré comme étant le fabricant.

## Überspannungsschutz

Die in der Leuchte verbauten elektronischen Komponenten sind nach DIN EN 61547 gegen Überspannung geschützt.

Um einen zusätzlichen Schutz z. B. vor Transienten etc. zu erreichen, empfehlen wir separate Überspannungsschutzkomponenten. Sie finden diese auf unserer Website unter [www.bega.com](http://www.bega.com).

## Produktbeschreibung

Leuchte besteht aus Aluminium und Edelstahl  
Frontplatte besteht aus Edelstahl

Werkstoff-Nr. 1.4301

Sicherheitsglas mattiert

Reflektor aus eloxiertem Reinstaluminium

Silikondichtung

Einbaugehäuse aus Aluminium,

mit 2 gegenüberliegenden Einführungen für Installationsrohre bis ø 30 mm

3 Schiebemuttern M6 zur Aufnahme der

beiliegenden Gewindestangen für eine

zusätzliche Fixierung des Einbaugehäuses während der Montage

Zentrierplatte aus verzinktem Stahl

mit 8 Befestigungslöchern ø 4 mm

und 3 Bohrungen ø 8,5 mm

Sie dient zur Positionierung des

Einbaugehäuses auf der Verschalung

und schützt es während der Bauzeit vor

Verschmutzung

Anschlusskasten zur Durchverdrahtung der

Netzanschlussleitung max. 5 x 2,5<sup>□</sup>

LED-Netzteil

220-240 V ~ 0/50-60 Hz

DC 176-276 V

DALIsteuerbar

Zwischen Netz- und Steuerleitungen ist eine

Basisisolierung vorhanden

BEGA Thermal Control<sup>®</sup>

Temporäre thermische Regulierung der

Leuchtenleistung zum Schutz temperatur-

empfindlicher Bauteile, ohne die Leuchte

abzuschalten

Schutzklasse I

**Leuchtengehäuse:** Schutzart IP 67

Staubdicht und Schutz gegen zeitweiliges

Untertauchen

**Anschlusskasten:** Schutzart IP 65

Staubdicht und Schutz gegen Strahlwasser

☞<sup>10</sup> ☞ – Sicherheitszeichen

Schlagfestigkeit IK09

Schutz gegen mechanische

Schläge < 10 Joule

☞ – Konformitätszeichen

Gewicht: 10,5 kg

## Overvoltage protection

The electronic components installed in the luminaire are protected against overvoltage in accordance with DIN EN 61547.

To achieve an additional protection against e. g. transients, etc. we recommend separate overvoltage protection components.

You can find them on our website at [www.bega.com](http://www.bega.com).

## Product description

Luminaire made of aluminium and stainless steel

Front plate made of stainless steel

Steel grade no. 1.4301

Matt safety glass

Reflector made of pure anodised aluminium

Silicone gasket

Recess housing made of aluminium,

with 2 opposite insertions

for installation conduits of up to ø 30 mm

3 sliding nuts M6 suitable for the enclosed

threaded rods for an additional fixation of the recess housing during installation

Centre-plate made of hot-dip galvanised steel

with 8 fixing holes ø 4 mm

and 3 holes ø 8,5 mm

It supports centering and positioning of the

recess housing on the sheathing and also

protects it during building activity against soiling

Connection box for through-wiring of mains

supply cable max. 5 x 2,5<sup>□</sup>

LED power supply unit

220-240 V ~ 0/50-60 Hz

DC 176-276 V

DALI controllable

A basic isolation exists between power cable

and control line

BEGA Thermal Control<sup>®</sup>

Temporary thermal regulation to protect

temperature-sensitive components without

switching off the luminaire

Safety class I

**Luminaire housing:** Protection class IP 67

Dust tight and protection against temporary

immersion

**Connection box:** Protection class IP 65

Dust tight and protected against water jets

☞<sup>10</sup> ☞ – Safety mark

Impact strength IK09

Protection against mechanical

impacts < 10 joule

☞ – Conformity mark

Weight: 10.5 kg

## Protection contre les surtensions

Les composants électroniques installés dans le luminaire sont protégés contre la surtension conformément à la norme DIN EN 61547.

Pour obtenir une protection supplémentaire contre la surtension, les tensions transitoires etc., nous proposons des composants de protection séparés. Vous les trouverez sur notre site web [www.bega.com](http://www.bega.com).

## Description du produit

Luminaire fabriqué en aluminium et acier inoxydable

Façade en acier inoxydable

Matériau No. 1.4301

Verre de sécurité mat

Réflecteur en aluminium pur anodisé

Joint silicone

Boîtier d'encastrement fabriqué en aluminium,

avec 2 entrées opposées pour gaines

d'installation jusqu'à ø 30 mm

3 écrous coulissants M6 pour l'installation

des tiges filetées fournies pour une fixation additionnelle du boîtier d'encastrement pendant

le montage

Gabarit de centrage en acier zingué

avec 8 trous de fixation ø 4 mm

pour le marquage du positionnement

et 3 trous ø 8,5 mm

Il sert à positionner le boîtier d'encastrement

sur le coffrage

Pendant la phase de construction, il protège

également le boîtier contre les salissures et

les éclaboussures

Boîte de connexion pour branchement en

dérivation des câble de raccordement

max. 5 x 2,5<sup>□</sup>

Bloc d'alimentation LED

220-240 V ~ 0/50-60 Hz

DC 176-276 V

Pilotage DALI

Une isolation d'origine existe entre le réseau et

les câbles de commande

BEGA Thermal Control<sup>®</sup>

Régulation thermique temporaire de la

puissance des luminaires pour protéger les

composants sensibles à la température, sans

pour autant éteindre les luminaires

Classe de protection I

**Boîtier du luminaire:**

degré de protection IP 67

Étanche à la poussière et protégé contre

l'immersion momentanée

**Boîte de connexion:**

degré de protection IP 65

Étanche à la poussière et protégé contre

les jets d'eau

☞<sup>10</sup> ☞ – Sigle de sécurité

Résistance aux chocs mécaniques IK09

Protection contre les chocs

mécaniques < 10 joules

☞ – Sigle de conformité

Poids: 10,5 kg

## Bitte beachten:

Die Leuchte darf nicht dauerhaft mit aggressiven Medien in Kontakt kommen. Aggressive Medien können durch Wasser aus Baustoffen gewaschen werden und das Gehäuse der Leuchte zerstören. Bei unbekannter Zusammensetzung der Baustoffe ist daher vor der Montage eine Materialanalyse vorzunehmen. Aggressive Medien können auch von der Oberfläche ausgehend auf die Leuchte einwirken, daher ist ein übermäßiger Einsatz von chemischen Reinigungsmitteln im Umfeld der Leuchte zu vermeiden.

## Montage

Leuchte aus dem Einbaugehäuse ausbauen.

Dazu Schrauben im Edelstahlrahmen lösen.

Leuchte aus dem Einbaugehäuse heben.

## Please note:

The luminaire must not have permanently contact with aggressive media. Aggressive media can be washed out of building materials and destroy the housing of the luminaire. In case of an unknown composition of the building materials a material analysis is to be carried out before installation of the luminaire. Aggressive media that is outgoing from the surface might also affect the luminaire. Thus an overuse of cleaning agents in the surroundings of the luminaire must be avoided.

## Installation

Dismantle luminaire from the recess housing.

For this purpose undo screws in the stainless

steel frame. Lift luminaire out of the recess

housing.

## Attention :

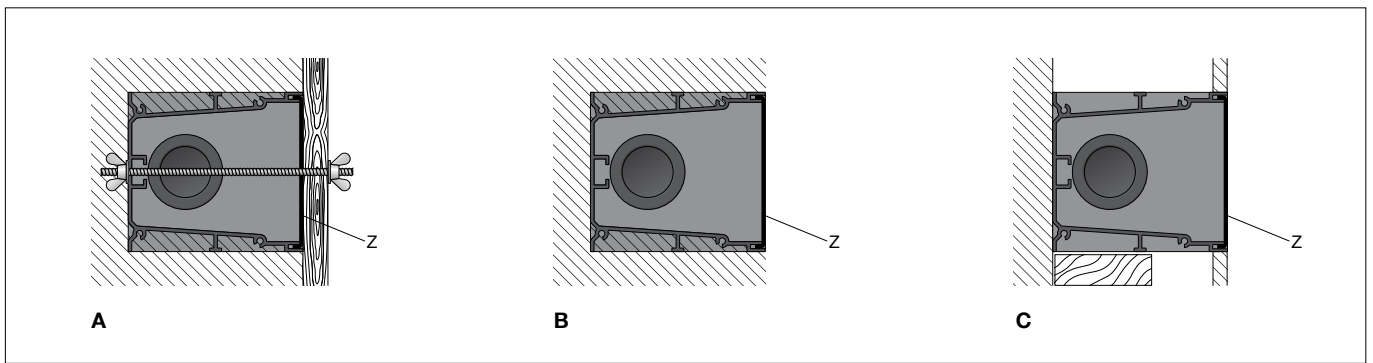
Le luminaire ne doit pas être durablement en contact avec des matériaux corrosifs. Les matériaux agressifs peuvent provenir de l'eau du sol et altérer le boîtier. Si la qualité du sol n'est pas connue, il faut réaliser une analyse de ses composants avant l'installation du produit. Certains matériaux agressifs pouvant également attaquer la surface du luminaire, il faut donc limiter l'utilisation de produits de salage des voies publiques aux abords de l'appareil.

## Installation

Démonter le luminaire du châssis de montage.

Pour cela desserrer les vis du cadre.

Extraire le luminaire du châssis de montage.



#### A: Einbau in Sichtbeton

Einbaugehäuse einmessen.  
Zentrierplatte **Z** über die 4 Befestigungslöcher  $\varnothing$  4 mm an der Verschalung befestigen. Sie dient der Positionierung des Einbaugehäuses und soll auch während der Bauzeit das Einbaugehäuse vor Verschmutzung schützen.  
Die M6 Schiebemuttern für die Aufnahme der beiliegenden Gewindestangen ermöglichen eine Fixierung des Einbaugehäuses auf der Verschalung. Einbaugehäuse über die Zentrierplatte setzen und befestigen. Gegebenenfalls bauseits abdichten. Leitungseinführungen entsprechend den verlegten Installationsrohren ausschneiden. Installationsrohre in das Einbaugehäuse einführen.

#### B: Putzbündiger Einbau

Leitungseinführungen entsprechend den verlegten Installationsrohren ausschneiden. Installationsrohre in das Einbaugehäuse einführen.  
Die Zentrierplatte **Z** einsetzen. Sie soll das Einbaugehäuse während der Bauzeit vor Verschmutzung schützen. Zentrierplatte ggf. mit den beiliegenden Gewindestangen im Einbaugehäuse befestigen. Gegebenenfalls bauseits abdichten. Einbaugehäuse in der vorgesehenen Position einmauern. Dabei ist zu beachten, dass die Vorderkante des Einbaugehäuses mit der Putzoberfläche bündig abschließt.

#### C: Einbau in Leichtbauwände:

Bei Erstellung der Leichtbauwand ist eine rückseitige Stützkonstruktion zur Befestigung des Einbaugehäuses anzubringen. Es ist eine Einbauöffnung von 1535 x 115 mm mit einer Mindestdiefe von 125 mm erforderlich. Einbauöffnung ausschneiden und Einbaugehäuse befestigen.

Netzanschlussleitung in das Einbaugehäuse einführen.  
Anschlusskasten öffnen.  
Schutzleiterverbindung herstellen und elektrischen Anschluss vornehmen.  
Zur digitalen Ansteuerung sind die beiden losen, mit DALI gekennzeichneten Steckklappen zu verwenden.  
Bei Nichtbelegung dieser Adern wird die Leuchte mit voller Lichtleistung betrieben.  
Anschlusskasten schließen.  
Ist die Schutzart IP 67 erforderlich, so ist der Anschlusskasten mit geeigneter Vergussmasse (z. B. GUROSIL Gel) auszugießen.  
Beiliegende Profildichtung den Längen entsprechend zuschneiden und in die vier Gehäusenuten eindrücken. Dabei unten beidseitig einen Spalt lassen (siehe Zeichnung).

#### A: Installation in fair-faced concrete

Calibrate the mounting position.  
Fix centre-plate **Z** with the 4 fixing holes  $\varnothing$  4 mm on sheathing.  
It supports centering and positioning of the recess housing and also protects it during building activity against soiling.  
The M6 sliding nuts suitable for the enclosed threaded rods allow a fixation of the recess housing on the sheathing. Place the recess housing over the centre-plate and fix it. If necessary seal.  
Cut out the cable entries according to the installed conduits.  
Lead conduits into the installation housing.

#### B: Flush mounted installation with plaster

Cut out the cable entries according to the installed conduits and lead conduits into the recess housing.  
Insert centre-plate **Z**.  
During building activity the centre-plate protects the recess housing against soiling.  
Fix centre-plate with enclosed threaded rods in the recess housing. If necessary seal.  
Brick in the recess housing into the intended position. Make sure that the leading edge of the recess housing is flush with the plaster surface.

#### C: Installation into wall panels:

When preparing a light-weight wall a support construction must be mounted on the backside to fix the recess housing.  
A recessed opening of 1535 x 115 mm with a minimum recessed depth of 125 mm is required.  
Cut out the recess opening and fix the recess housing.

Lead the mains supply cable into the recess housing.  
Open the connection box.  
Make earth conductor connection and electrical connection.  
For digital control please use the two loose DALI plug-in terminals.  
In case this connector is not used the luminaire will be operated at full light output.  
Close the connection box.  
In case protection class IP 67 is required the connection box must be moulded with suitable compound (e.g. GUROSIL Gel).  
Cut the enclosed profile gaskets according to required lengths and push them into the housing grooves.  
Leave a gap on both sides of the underlying gasket (refer to sketch).

#### A: Encastrement dans le béton brut

Marquer le positionnement du boîtier d'encastrement.  
Fixer le gabarit de centrage **Z** avec les 4 écrous à oreilles à travers  $\varnothing$  4 mm sur le coffrage. Il sert à positionner le boîtier d'encastrement. Pendant la phase de construction il protège également le boîtier d'encastrement contre les salissures.  
Les écrous coulissants M6 pour l'installation des tiges filetées fournies permettent la fixation du boîtier d'encastrement sur le coffrage. Placer le boîtier d'encastrement sur le gabarit de centrage et fixer. Le cas échéant étancher. Découper les entrées de câble en fonction des gaines de passage de câble installées. Introduire les gaines de passage dans le boîtier d'encastrement.

#### B: Encastrement à fleur d'enduit

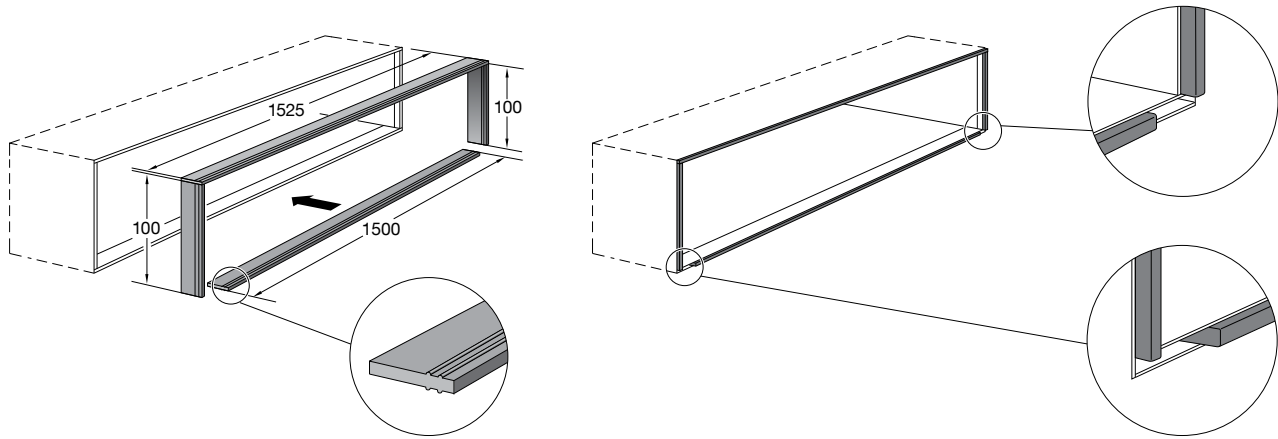
Découper les entrées de câble en fonction des gaines de passage de câble installées et introduire les gaines de passage dans le boîtier d'encastrement.  
Installer le gabarit de centrage **Z**.  
Pendant la phase de construction, il protège le boîtier contre les salissures.  
Le cas échéant fixer le gabarit de centrage avec les tiges filetées fournies dans le boîtier d'encastrement. Le cas échéant étancher. Maçonner le boîtier d'encastrement dans la position prévue. Dans ce cas veiller à ce que le bord antérieur du boîtier d'encastrement se trouve à fleur de l'enduit.

#### C: Encastrement dans les parois creuses:

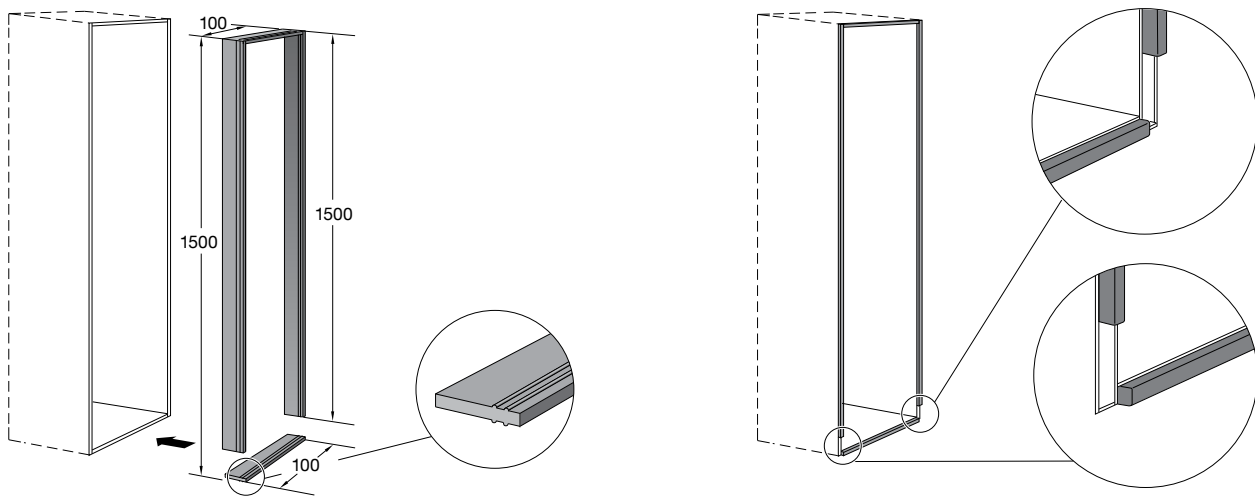
Pendant la réalisation de la paroi creuse prévoir une pièce d'appui dans le fond pour fixer le boîtier d'encastrement. Une réservation de 1535 x 115 mm avec une profondeur minimale de 125 mm est nécessaire. Découper la réservation et fixer le boîtier d'encastrement.

Introduire le câble d'alimentation dans le boîtier d'encastrement.  
Ouvrir le boîtier de connexion.  
Mettre à la terre et procéder au raccordement électrique.  
Pour pilotage numérique utiliser les deux connecteurs embrochables lâches, marqués (DALI).  
Si ce bornier n'est pas raccordé le luminaire fonctionne sur la puissance maximale.  
Fermer le boîtier de connexion.  
Si le degré de protection IP 67 est nécessaire, une substance isolante (par exemple GUROSIL Gel) doit être coulée à l'intérieur du boîtier de connexion.  
Découper le joint profilé fourni en fonction de la longueur et l'enfoncer dans les quatre rainures du boîtier. Laisser un écartement en-dessous - et de chaque côté (voir le croquis).

Einbau in waagrechter Brennlage · Installation in horizontal mounting position · Installation en position horizontale



Einbau in senkrechter Brennlage · Installation in vertical mounting position · Installation en position verticale



Gebrauchslage der Leuchte „Pfeil unten“ beachten.  
Schrauben gleichmäßig fest anziehen.

Note position of application of the luminaire “arrow down”.  
Tighten the screws evenly.

Vérifier la position d'utilisation du luminaire « flèche en bas ».  
Serrer les vis fermement de façon régulière.

**Reinigung · Pflege**

Nach der Montage der Leuchte ist eine Erstreinigung notwendig. Bauschmutz, Rückstände von Haftklebern, Farbspritzer und Flugrost müssen rückstandsfrei entfernt werden. Keinesfalls dürfen zur Reinigung Hochdruckreiniger und Werkzeuge aus normalem Stahl, Stahlbürsten oder Stahlwolle verwendet werden, da sich dadurch Fremdrost bildet. Bei Anwendung von Edelstahlreinigern sind deren Gebrauchshinweise genau zu beachten. Für alle Reinigungsmittel gilt, dass sie frei von Salzsäure und Chloriden sein müssen. Wir empfehlen eine regelmäßige Reinigung der Leuchten.

**Cleaning · Maintenance**

After installation, the luminaire should first be cleaned. Building dust, residues from contact adhesives, paint splashes and rust film must be completely removed. Never use high pressure cleaners and cleaning implements made of normal steel, steel brushes or steel wool because they cause extraneous rust to form. When using stainless steel cleaners, please read the directions carefully. Cleaning agents containing hydrochloric acid and chlorides should never be used. We recommend cleaning the luminaires regularly.

**Nettoyage · Entretien**

Un premier nettoyage doit être fait dès l'installation du produit. Toutes les impuretés de chantier doivent être enlevées: salissures, laitance de ciment, colle, peinture etc. Pour le nettoyage, ne jamais utiliser de nettoyeurs haute pression et d'outils en acier normal (par exemple: brosse ou tampon métallique). En effet, le contact entre les deux aciers provoquerait un point de rouille parasite. Lors de l'utilisation de nettoyeurs spécifiques il faut suivre scrupuleusement les instructions du fabricant. Afin d'éviter coloration, décoloration ou corrosion, il est impératif qu'aucun nettoyeur utilisé ne contienne de l'acide chlorhydrique. Nous recommandons un nettoyage régulier.

### Austausch des LED-Moduls

Die Bezeichnung des LED-Moduls ist auf einem separaten Etikett in der Leuchte oder auf der Unterseite des jeweiligen LED-Moduls vermerkt.

BEGA Ersatzmodule entsprechen in Lichtfarbe und Lichtleistung den ursprünglich verbauten Modulen. Der Austausch kann mit handelsüblichem Werkzeug durch qualifizierte Personen erfolgen.

Anlage spannungsfrei schalten.

Leuchte aus dem Einbaugehäuse ausbauen.

Dazu Schrauben im Edelstahlrahmen

lösen. Leuchte aus dem Einbaugehäuse

herausnehmen.

Leuchtgehäuse öffnen:

Muttern lösen und Edelstahlabdeckung

abnehmen.

### Bitte beachten:

**Um Verletzungen zu vermeiden, nicht in den Bereich der Lichtaustrittsöffnung an der Edelstahlabdeckung greifen.**

Glas mit Dichtung und Reflektor

herausnehmen. Zum Reinigen der Leuchte

nur lösungsmittelfreie Reinigungsmittel

verwenden. Alle Schrauben und Gewinde auf

gute Gangbarkeit überprüfen und einfetten.

Bitte beachten Sie die Montageanleitung

des LED-Moduls. Dichtung überprüfen, ggf.

ersetzen. Glas mit Dichtung und Reflektor

in das Gehäuse einlegen. Auf richtigen Sitz

der Dichtung achten. Edelstahlabdeckung

auflegen. Gebrauchslage – Pfeil unten – auf

Leuchtgehäuse und Edelstahlabdeckung

beachten. Muttern auf Gewindebolzen setzen

und gleichmäßig bis zum Anschlag anziehen.

Anzugsdrehmoment = 8 Nm. Leuchte in

das Einbaugehäuse einsetzen und fest

verschrauben. Dabei Gebrauchslage der

Leuchte – Pfeil unten – beachten.

### Replacing the LED module

The designation of the LED module is noted on a separate label in the luminaire or on the underside of the specific LED module.

The light colour and light output of BEGA replacement modules correspond to those of the modules originally fitted. The module can be replaced by qualified persons using standard tools.

Disconnect the electrical installation.

Dismantle luminaire from the recess housing.

For this purpose undo screws in the stainless steel frame. Remove luminaire from the recess housing.

Open the luminaire housing:

Undo nuts and remove stainless steel cover.

### Please note:

**In order to avoid injuries do not grasp the stainless steel cover in the wide opening of the light distribution.**

Remove glass with gasket and reflector. For

cleaning the luminaire use only solvent-free

cleansers. Check all screws and threads

thoroughly and grease them. Please follow the

installation instructions for the LED module.

Check the gasket and replace, if necessary.

Insert glass with gasket and reflector into

the housing. Make sure gasket is positioned

correctly. Place stainless steel frame. Note

position of application – arrow downwards – on

the luminaire housing and stainless steel cover.

Place nuts onto threaded bolts and tighten nuts

evenly as far as they will go. Torque = 8 Nm.

Insert luminaire into the recess housing and bolt

together firmly. Note position of application of

the luminaire – arrow down –.

### Remplacement du module LED

La désignation du module LED est inscrite sur une étiquette séparée dans le luminaire ou sur le dessous de chaque module LED.

Les modules de rechange BEGA correspondent aux modules d'origine en termes de couleur de lumière et de flux lumineux. Le module LED peut être remplacé par une personne qualifiée à l'aide d'outils disponibles dans le commerce.

Travailler hors tension.

Démonter le luminaire du châssis de montage.

Pour cela desserrer les vis du cadre. Extraire le

luminaire du châssis de montage.

Ouvrir le boîtier du luminaire:

Desserrer les écrous et ôter le cadre en acier

inoxydable.

### Attention:

**Pour éviter des risques de blessure, ne pas toucher les bords de l'ouverture lumineuse en acier inoxydable du luminaire.**

Enlever le verre avec le joint et le réflecteur.

N'utiliser que des produits de nettoyage ne

contenant pas de solvant. Vérifier et graisser

toutes les vis et les filetages. Respecter la

fiche d'utilisation du module LED. Vérifier et

remplacer le joint le cas échéant. Poser le verre

avec le joint et réflecteur dans le boîtier-lampe.

Veiller au bon emplacement du joint. Installer le

cadre en acier inoxydable. Vérifier à la position

d'utilisation – flèche en bas – sur le boîtier

du luminaire et le cadre en acier inoxydable.

Poser les écrous sur les tiges filetés et serrer

régulièrement jusqu'à la butée. Moment de

serrage = 8 Nm. Installer le luminaire dans

le châssis de montage et serrer fermement.

Vérifier la position d'utilisation du luminaire –

flèche en bas.

### Ersatzteile

Glas	14 001 292
LED-Netzteil	DEV-0469/1400i
LED-Modul 3000K	LED-0763/830
LED-Modul 4000K	LED-0763/840
Reflektor	76 000 710
Dichtung	83 001 058 .1

### Spare

Glass	14 001 292
LED power supply unit	DEV-0469/1400i
LED module 3000K	LED-0763/830
LED module 4000K	LED-0763/840
Reflector	76 000 710
Gasket	83 001 058 .1

### Pièces de rechange

Verre	14 001 292
Bloc d'alimentation LED	DEV-0469/1400i
Module LED 3000K	LED-0763/830
Module LED 4000K	LED-0763/840
Réflecteur	76 000 710
Joint	83 001 058 .1