

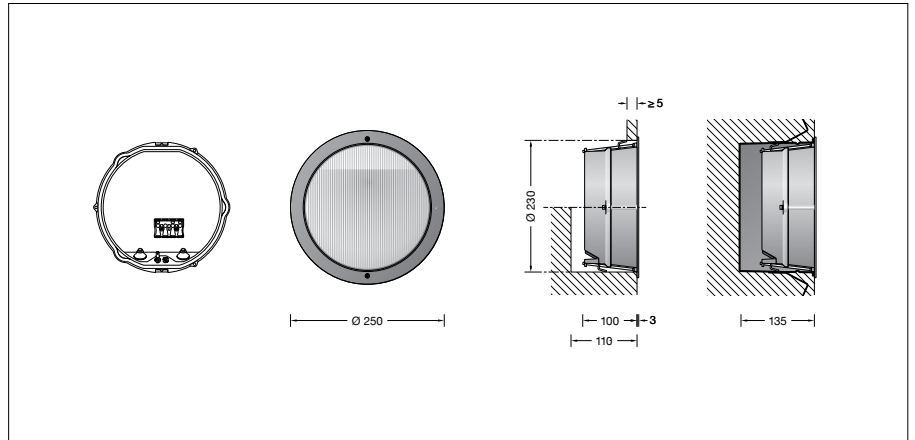
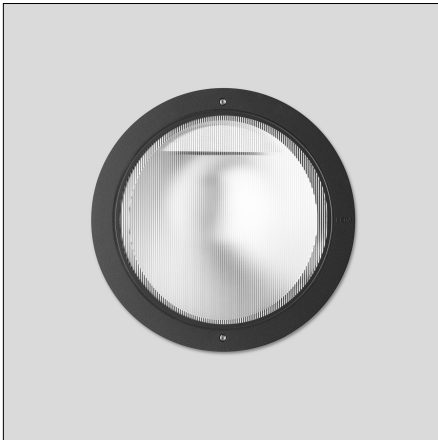
BEGA**24 112**

Wandeinbauleuchte



Projekt · Referenznummer

Datum



Produktdatenblatt

Produktbeschreibung

Leuchte besteht aus Aluminiumguss, Aluminium und Edelstahl
Beschichtungstechnologie BEGA Tricoat®
Sicherheitsglas weiß
Reflektor aus eloxiertem Reinstaluminium
Einbauöffnung \varnothing 230 mm
Erforderliche Einbautiefe 110 mm
Befestigung über zwei keilförmig angebrachte, verstellbare Krallen
2 Leitungseinführungen zur Durchverdrahtung der Anschlussleitung \varnothing 7-10,5 mm, max. 5 G 1,5[□]
Anschlussklemme 2,5[□]
Schutzleiteranschluss
LED-Netzteil
220-240 V \sim 0/50-60 Hz
DC 176-276 V
Im Gleichspannungsbetrieb wird die LED-Leistung auf 15 % begrenzt
DALI-steuerbar
Anzahl der DALI-Adressen: 1
Zwischen Netz- und Steuerleitungen ist eine Basisisolierung vorhanden
BEGA Thermal Control®
Temporäre thermische Regulierung der Leuchtenleistung zum Schutz temperaturempfindlicher Bauteile, ohne die Leuchte abzuschalten
Schutzklasse I
Schutzart IP 65
Staubdicht und Schutz gegen Strahlwasser
Schlagfestigkeit IK08
Schutz gegen mechanische Schläge < 5 Joule
 – Sicherheitszeichen
 – Konformitätszeichen
Gewicht: 2,2 kg
Dieses Produkt enthält Lichtquellen der Energieeffizienzklasse(n) D

Anwendung

Wandeinbauleuchte mit asymmetrisch-bandförmiger Lichtstärkeverteilung für den flächenbündigen oder flächenauffliegenden Einbau.
Zur breitstreuenden und gleichmäßigen Beleuchtung von Flächen und Wegen.

Leuchtmittel

Modul-Anschlussleistung	15,8 W
Leuchten-Anschlussleistung	19,5 W
Bemessungstemperatur	$t_a = 25 \text{ }^\circ\text{C}$
Umgebungstemperatur	$t_{a \text{ max}} = 30 \text{ }^\circ\text{C}$

Auf Wunsch bieten wir Ihnen gerne Modifikationen für höhere Umgebungstemperaturen an.

24 112 K3

Modul-Bezeichnung	LED-0620/830
Farbtemperatur	3000 K
Farbwiedergabeindex	CRI > 80
Modul-Lichtstrom	2670 lm
Leuchten-Lichtstrom	1508 lm
Leuchten-Lichtausbeute	77,3 lm/W

24 112 K4

Modul-Bezeichnung	LED-0620/840
Farbtemperatur	4000 K
Farbwiedergabeindex	CRI > 80
Modul-Lichtstrom	2710 lm
Leuchten-Lichtstrom	1530 lm
Leuchten-Lichtausbeute	78,5 lm/W

Lebensdauer · Umgebungstemperatur

Bemessungstemperatur $t_a = 25 \text{ }^\circ\text{C}$	
LED-Netzteil:	> 50.000 h
LED-Modul:	180.000 h (L80 B50)

Umgebungstemperatur max. $t_a = 30 \text{ }^\circ\text{C}$ (100 %)

LED-Netzteil:	50.000 h
LED-Modul:	160.000 h (L80 B50)

Lichtstromanteile

Lichtstromanteil oberer Halbraum	7,3 %
Lichtstromanteil unterer Halbraum	92,7 %

BUG-Rating nach IES TM-15-07:

1-2-1

CEN Flux Code nach EN 13032-2:

23-70-91-93-100-6-22-49-7

Einschaltstrom

Einschaltstrom: 20 A / 100 μs
Maximale Anzahl Leuchten dieser Bauart je Leitungsschutzschalter:
B 10A: 33 Leuchten
B 16A: 55 Leuchten
C 10A: 33 Leuchten
C 16A: 55 Leuchten

Lichttechnik

Leuchtdaten für das Lichttechnische Berechnungsprogramm DIALux für Außenbeleuchtung, Straßenbeleuchtung und Innenbeleuchtung, sowie Leuchtdaten im EULUMDAT- und im IES-Format finden Sie auf der BEGA Website unter www.bega.com.

BEGA Constant Optics®

BEGA Constant Optics® bezeichnet ein effizientes optisches System, das nahezu keinem Verschleiß unterliegt. Die verwendeten langlebigen Materialien Glas, Reinstaluminium und Silikon unterliegen selbst unter extremen Bedingungen wie hohen Temperaturen und UV-Strahlung keinerlei Alterungserscheinungen.

BEGA Tricoat®

BEGA Tricoat® ist ein geschütztes Warenzeichen für eine Technologie die wir einsetzen, um maximale Korrosionsfestigkeit zu erreichen. Diese speziell aufeinander abgestimmten anorganischen und organischen Beschichtungsverfahren – aufgetragen auf extrem beständige Legierungen – sorgen für den bestmöglichen Oberflächenschutz und eine herausragende Korrosionsfestigkeit.

Ergänzungssteile

10 487 Einbaugehäuse
13 546 Einbaugehäuse für den Einbau in gedämmte Fassaden (WDVS)
10 087 Einputzrahmen
13 528 Einputzrahmen flächenbündig

Es gibt dazu eine gesonderte Gebrauchsanweisung.

Bestellnummer 24 112

LED-Farbtemperatur wahlweise 3000 K oder 4000 K
3000 K – Bestellnummer + **K3**
4000 K – Bestellnummer + **K4**

Farbe wahlweise Grafit oder Silber
Grafit – Bestellnummer
Silber – Bestellnummer + **A**

Lichtverteilung

