

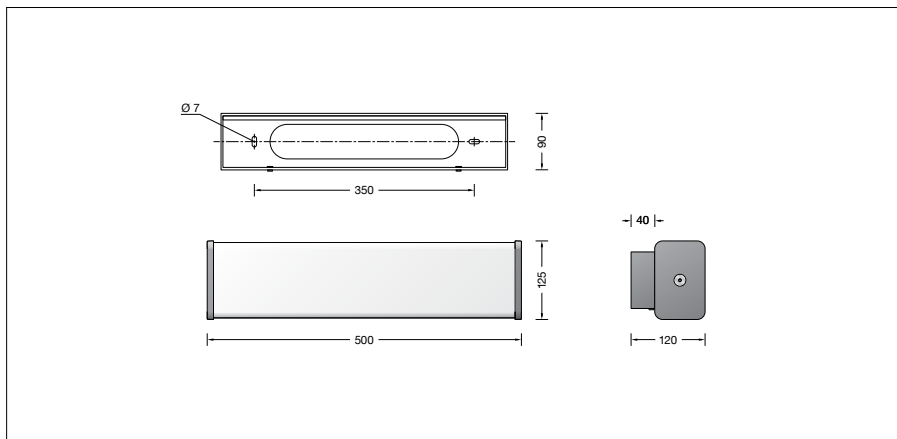
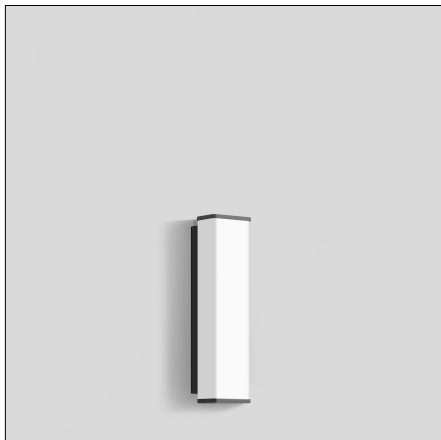
BEGA**24 115**

Decken- und Wandleuchte



Projekt · Referenznummer

Datum



Produktdatenblatt

Anwendung

Freistrahlende Decken- und Wandleuchte mit hoher Schutzart.
Für eine Vielzahl von Beleuchtungsaufgaben im Innen- und Außenbereich.

Produktbeschreibung

Leuchte besteht aus Aluminiumguss, Aluminium und Edelstahl
Beschichtungstechnologie BEGA Unidure®
Kunststoffabdeckung weiß
2 Befestigungslöcher
Breite 7 mm · Abstand 350 mm
Anschlussdose mit 2 Leitungsverschraubungen zur Durchverdrahtung der Netzanschlussleitung \varnothing 5-13 mm, max. 5x2,5²
Erfüllt Flicker-Anforderungen gemäß IEEE 1789, DIN IEC/TR 63158, DIN IEC/TR 61547-1
LED-Netzteil
220-240 V \sim 0/50-60 Hz
DC 176-264 V
DALI-steuerbar
Anzahl der DALI-Adressen: 1
Zwischen Netz- und Steuerleitungen ist eine Basisisolierung vorhanden
BEGA Thermal Control®
Temporäre thermische Regulierung der Leuchtenleistung zum Schutz temperatur-empfindlicher Bauteile, ohne die Leuchte abzuschalten
Schutzklasse I
Schutzart IP 65
Staubdicht und Schutz gegen Strahlwasser
Schlagfestigkeit IK06
Schutz gegen mechanische Schläge < 1 Joule
 – Sicherheitszeichen
 – Konformitätszeichen
Gewicht: 3,4 kg
Dieses Produkt enthält Lichtquellen der Energieeffizienzklasse(n) B

Leuchtmittel

Modul-Anschlussleistung 11,1 W
Leuchten-Anschlussleistung 14,7 W
Bemessungstemperatur $t_a = 25^\circ\text{C}$
Umgebungstemperatur $t_{a\text{max}} = 40^\circ\text{C}$

Auf Wunsch bieten wir Ihnen gerne Modifikationen für höhere Umgebungstemperaturen an.

24 115 K3

Modul-Bezeichnung
2x LED-0894/830 + LED-0900/830
Farbtemperatur 3000 K
Farbwiedergabeindex CRI > 80
Modul-Lichtstrom 2320 lm
Leuchten-Lichtstrom 1847 lm
Leuchten-Lichtausbeute 125,6 lm/W

24 115 K4

Modul-Bezeichnung
2x LED-0894/840 + LED-0900/840
Farbtemperatur 4000 K
Farbwiedergabeindex CRI > 80
Modul-Lichtstrom 2385 lm
Leuchten-Lichtstrom 1899 lm
Leuchten-Lichtausbeute 129,2 lm/W

Lebensdauer · Umgebungstemperatur

Bemessungstemperatur $t_a = 25^\circ\text{C}$
LED-Netzteil: > 50.000 h
LED-Modul: > 200.000 h (L80 B50)
100.000 h (L90 B50)

Umgebungstemperatur max. $t_a = 40^\circ\text{C}$ (100 %)

LED-Netzteil: 50.000 h
LED-Modul: > 200.000 h (L80 B50)
100.000 h (L90 B50)

Lichttechnik

Leuchtendaten für das Lichttechnische Berechnungsprogramm DIALux für Außenbeleuchtung, Straßenbeleuchtung und Innenbeleuchtung, sowie Leuchtendaten im EULUMDAT- und im IES-Format finden Sie auf der BEGA Website unter www.bega.com.

Einschaltstrom

Einschaltstrom: 5 A / 50 μs
Maximale Anzahl Leuchten dieser Bauart je Leitungsschutzschalter:
B 10 A: 31 Leuchten
B 16 A: 50 Leuchten
C 10 A: 52 Leuchten
C 16 A: 85 Leuchten

Lichtstromanteile

Lichtstromanteil oberer Halbraum 26 %
Lichtstromanteil unterer Halbraum 74 %

BUG-Rating nach IES TM-15-07:

1-3-1
CEN Flux Code nach EN 13032-2:
36-65-86-74-100-16-40-69-26

Bestellnummer 24 115

LED-Farbtemperatur wahlweise 3000 K oder 4000 K
3000 K – Bestellnummer + **K3**
4000 K – Bestellnummer + **K4**

Lichtverteilung

