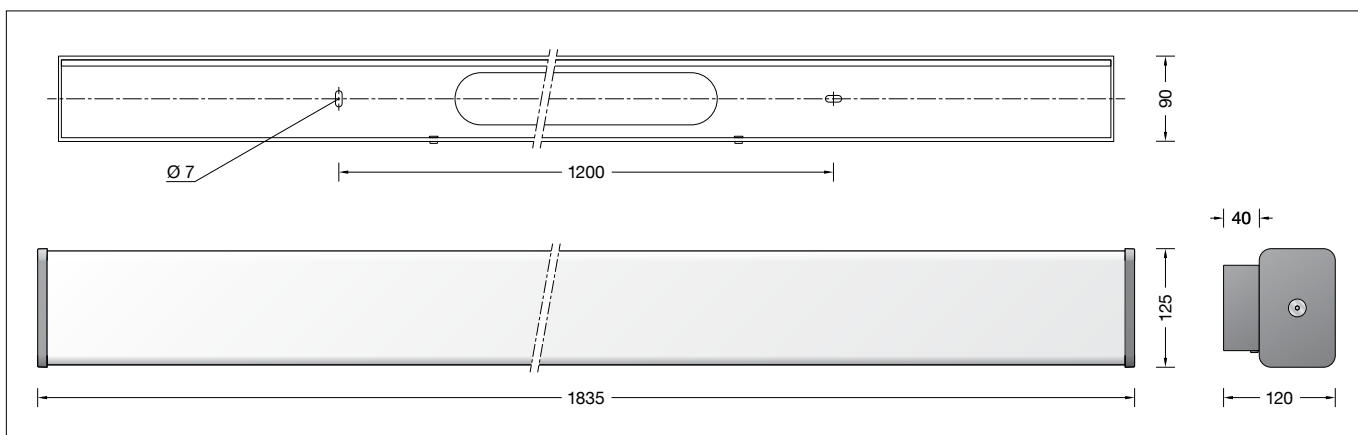


BEGA**24 117**

Decken- und Wandleuchte
Ceiling and wall luminaire
Plafonnier et applique

**Gebrauchsanweisung****Anwendung**

Freistrahkende Decken- und Wandleuchte mit hoher Schutzart.
Für eine Vielzahl von Beleuchtungsaufgaben im Innen- und Außenbereich.

Produktbeschreibung

Leuchte besteht aus Aluminiumguss, Aluminium und Edelstahl
Beschichtungstechnologie BEGA Unidure®
Farbe Grafit
Kunststoffabdeckung weiß
2 Befestigungslanglöcher
Breite 7 mm · Abstand 1200 mm
Anschlussdose mit 2 Leitungsverschraubungen zur Durchverdrahtung der Netzanschlussleitung ø 5-13 mm, max. 5x2,5[□]
Erfüllt Flicker-Anforderungen gemäß IEEE 1789, DIN IEC/TR 63158, DIN IEC/TR 61547-1
LED-Netzteil
220-240 V ~ 0/50-60 Hz
DC 176-276 V
Im Gleichspannungsbetrieb wird die LED-Leistung auf 15 % begrenzt
DALI-steuerbar
Anzahl der DALI-Adressen: 1
Zwischen Netz- und Steuerleitungen ist eine Basisisolierung vorhanden
BEGA Thermal Control®
Temporäre thermische Regulierung der Leuchtenleistung zum Schutz temperatur-empfindlicher Bauteile, ohne die Leuchte abzuschalten
Schutzklasse I
Schutzart IP 65
Staubdicht und Schutz gegen Strahlwasser
Schlagfestigkeit IK06
Schutz gegen mechanische Schläge < 1 Joule
 – Sicherheitszeichen
 – Konformitätszeichen
Gewicht: 10,6 kg
Dieses Produkt enthält Lichtquellen der Energieeffizienzklasse(n) B

Instructions for use**Application**

Unshielded ceiling and wall luminaire with high protection class.
For a variety of interior and exterior lighting applications.

Product description

Luminaire made of aluminium alloy, aluminium and stainless steel
BEGA Unidure® coating technology
Colour graphite
White synthetic diffuser
Two elongated mounting holes
Width 7 mm · 1200 mm spacing
Connection box with 2 cable entries for through-wiring of the mains supply cable ø 5-13 mm, max. 5x2,5[□]
Complies with flicker requirements in accordance with IEEE 1789, DIN IEC/TR 63158, DIN IEC/TR 61547-1
LED power supply unit
220-240 V ~ 0/50-60 Hz
DC 176-276 V
During DC operation the LED power is reduced to 15 %
DALI-controllable
Number of DALI addresses: 1
Basic insulation is provided between the mains and control cables
BEGA Thermal Control®
Temporary thermal regulation to protect temperature-sensitive components without switching off the luminaire
Safety class I
Protection class IP 65
Dust-tight and protection against water jets
Impact strength IK06
Protection against mechanical impacts < 1 joule
 – Safety mark
 – Conformity mark
Weight: 10.6 kg
This product contains light sources of energy efficiency class(es) B

Fiche d'utilisation**Utilisation**

Plafonnier et applique à diffusion libre avec un degré de protection élevé.
Pour de nombreuses applications d'éclairage à l'intérieur et l'extérieur.

Description du produit

Luminaire fabriqué en fonderie d'aluminium, aluminium et acier inoxydable
Technologie de revêtement BEGA Unidure®
Couleur graphite
Vasque synthétique blanche
2 trous de fixation oblongs
largeur 7 mm · entraxe 1200 mm
Boîte de raccordement avec 2 presse-étoupes pour branchement en dérivation du câble de raccordement de ø 5-13 mm, max. 5x2,5[□]
Conforme aux exigences en matière de Flicker (scintillement) selon IEEE 1789, DIN IEC/TR 63158, DIN IEC/TR 61547-1
Bloc d'alimentation LED
220-240 V ~ 0/50-60 Hz
DC 176-276 V
En fonctionnement en courant continu, la puissance LED est limitée à 15 % pour pilotage DALI
Nombre d'adresses DALI : 1
Une isolation de base est prévue entre le câble de raccordement au réseau et le câble de commande
BEGA Thermal Control®
Régulation thermique temporaire de la puissance des luminaires pour protéger les composants sensibles à la température, sans pour autant éteindre les luminaires
Classe de protection I
Degré de protection IP 65
Étanche à la poussière et protégé contre les jets d'eau
Résistance aux chocs mécaniques IK06
Protection contre les chocs mécaniques < 1 joule
 – Sigle de sécurité
 – Sigle de conformité
Poids: 10,6 kg
Ce produit contient des sources lumineuses de classe d'efficacité énergétique B

Sicherheit

Für die Installation und für den Betrieb dieser Leuchte sind die nationalen Sicherheitsvorschriften zu beachten. Die Montage und Inbetriebnahme darf nur durch eine Elektrofachkraft erfolgen. Der Hersteller übernimmt keine Haftung für Schäden, die durch unsachgemäßen Einsatz oder Montage entstehen. Werden nachträglich Änderungen an der Leuchte vorgenommen, so gilt derjenige als Hersteller, der diese Änderungen vornimmt.

Überspannungsschutz

Die in der Leuchte verbauten elektronischen Komponenten sind nach DIN EN 61547 gegen Überspannung geschützt. Um einen zusätzlichen Schutz z. B. vor Transienten etc. zu erreichen, empfehlen wir separate Überspannungsschutzkomponenten. Sie finden diese auf unserer Website unter www.bega.com. Den optimalen Schutz aller in den Leuchten verbauten elektronischen Komponenten erreichen Sie durch die Verwendung von prellfreien Schaltkontakten wie einem elektronischen Relais (solid-state-relais), z. B. BEGA 71 320.

Montage

Innensechskantschrauben (SW 3) im Leuchtenunterteil lösen und Leuchtenunterteil abnehmen.

Das Leuchtenunterteil mit beiliegendem oder anderem geeigneten Befestigungsmaterial am Montagegrund befestigen.

Safety

The installation and operation of this luminaire are subject to national safety regulations. Installation and commissioning may only be carried out by a qualified electrician. The manufacturer accepts no liability for damage caused by improper use or installation. If subsequent modifications are made to the luminaire, the person responsible for these modifications shall be considered the manufacturer.

Overvoltage protection

The electronic components installed in the luminaire are protected against overvoltage in accordance with DIN EN 61547. To achieve an additional protection against e. g. transients, etc. we recommend separate overvoltage protection components. You can find them on our website at www.bega.com. The ideal protection of all electronic components installed in the luminaires is achieved by using bounce-free switching contacts such as an electronic relay (solid-state relay), e.g. BEGA 71 320.

Installation

Undo the hexagon socket head screw (wrench size 3mm) in the luminaire base and remove covering cap. Fix luminaire base with enclosed or any other suitable fixing material onto the mounting surface.

Sécurité

Pour l'installation et l'utilisation de ce luminaire, respecter les normes de sécurité nationales. L'installation et la mise en service ne doivent être effectuées que par un électricien agréé. Le fabricant décline toute responsabilité pour tout dommage résultant d'une mise en œuvre ou d'une installation inappropriée du produit. Si des modifications sont apportées ultérieurement au luminaire, l'intervenant sera considéré comme étant le fabricant.

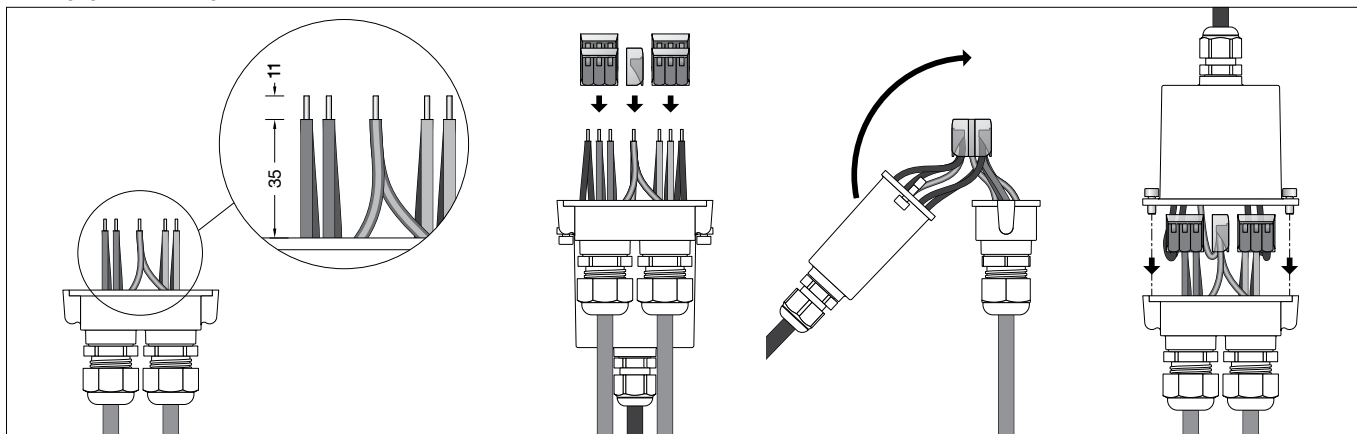
Protection contre les surtensions

Les composants électroniques installés dans le luminaire sont protégés contre la surtension conformément à la norme DIN EN 61547. Pour obtenir une protection supplémentaire contre la surtension, les tensions transitoires etc., nous proposons des composants de protection séparés. Vous les trouverez sur notre site www.bega.com. Pour garantir la protection optimale de tous les composants électroniques installés dans les luminaires, il faut utiliser des contacts de commutation sans rebond tel qu'un relais électronique, (solid-state-relais) par ex. BEGA 71 320.

Installation

Desserrer les vis à six pans creux (taille de clé 3) et retirer le couvercle de fermeture.

Fixer la platine du luminaire sur le support de montage avec le matériel de fixation fourni ou tout autre matériel approprié.



Elektrische Verbindung mit beiliegender Anschlussdose vornehmen (siehe Abbildung). Innensechskantschrauben lösen und Anschlussdose öffnen. Leuchtenanschlussleitung durch die PG 9-Verschraubung, Netzanschlussleitung durch die M25-Verschraubung in die Anschlussdose einführen. Bei Durchverdrahtung ist der werkseitig eingesetzte Blindstopfen zu entfernen. Leitungsverdrahtungen fest verschrauben. Schutzleiterverbindung herstellen und elektrischen Anschluss vornehmen. Dabei auf richtige Belegung der Anschlussleitung achten. Den Netzanschluss an der braunen (L), blauen (N) und grün-gelben Ader (⊕) vornehmen. Der Anschluss der Steuerleitungen erfolgt über die beiden mit DALI gekennzeichneten Adern weiß-rot (ws-rt) und weiß-schwarz (ws-sw). Bei Nichtbelegung dieser Adern wird die Leuchte mit voller Lichtleistung betrieben. Anschlussdose schließen. Dabei auf richtigen Sitz der Dichtung achten.

Use the supplied connection box to make the electrical connection (see illustration). Undo the hexagon socket screws and open the connection box. Run the luminaire power supply cable through the PG 9 cable gland and the power connecting cable through the M25 cable gland and into the connection box. For through-wiring, the factory-fitted dummy plug must be removed. Tighten the cable glands firmly. Make the protective earth connection and the electrical connection. Observe the correct configuration of the connecting cable. Make the mains connection to the brown (L), blue (N) and green-yellow wires (⊕). The control cables are connected via the two DALI-labelled wires white-red (wh-rd) and white-black (wh-bl). If these wires are not assigned, the luminaire will work with full light output. Close the connection box. Make sure the gasket is properly located.

Procéder au raccordement électrique à l'aide de la boîte de raccordement fournie (voir illustration). Desserrer les vis à six pans creux et ouvrir la boîte de raccordement. Introduire le câble de raccordement du luminaire dans la boîte de raccordement à travers le raccord fileté PG 9 et le câble d'alimentation à travers le raccord fileté M25. Pour un branchement en dérivation, retirer le bouchon obturateur d'usine. Visser fermement les presse-étoupes. Mettre à la terre et procéder au raccordement électrique. Veiller au bon adressage du câble de raccordement. Procéder au raccordement électrique des fils marron (L), bleu (N) et jaune-vert (⊕). Le raccordement des lignes de pilotage s'effectue par les deux fils blanc-rouge (ba-rg) et blanc-noir (ba-nr) marqués DALI. Si ces fils ne sont pas raccordés, le luminaire fonctionne à puissance lumineuse maximale. Fermer la boîte de raccordement. Veiller au bon emplacement du joint.

Gebrauchslage des Leuchtenoberteils „Pfeil unten“ beachten. Leuchtenoberteil auf Leuchtenunterteil setzen und Schrauben gleichmäßig fest anziehen.

Note the position of application of the luminaire top "arrow down". Place luminaire top onto the luminaire base and tighten screws evenly.

Vérifier la position d'utilisation de la partie supérieure du luminaire « flèche en bas ». Poser la partie supérieure du luminaire sur la partie inférieure du luminaire et serrer fermement et régulièrement les vis.

Leuchtmittel

Modul-Anschlussleistung	44,4 W
Leuchten-Anschlussleistung	55 W
Bemessungstemperatur	$t_a = 25\text{ °C}$
Umgebungstemperatur	$t_{a,max} = 45\text{ °C}$

24 117 K3

Modul-Bezeichnung	8x LED-0894/830 + 4x LED-0900/830
Farbtemperatur	3000 K
Farbwiedergabeindex	CRI > 80
Modul-Lichtstrom	9280 lm
Leuchten-Lichtstrom	7500 lm
Leuchten-Lichtausbeute	136,4 lm/W

24 117 K4

Modul-Bezeichnung	8x LED-0894/840 + 4x LED-0900/840
Farbtemperatur	4000 K
Farbwiedergabeindex	CRI > 80
Modul-Lichtstrom	9540 lm
Leuchten-Lichtstrom	7710 lm
Leuchten-Lichtausbeute	140,2 lm/W

Reinigung · Pflege

Leuchte regelmäßig mit lösungsmittelfreien Reinigungsmitteln von Schmutz und Ablagerungen säubern. Dafür keinen Hochdruckreiniger verwenden.

Austausch LED-Modul / Netzteil

Die Bezeichnung des LED-Moduls ist auf der Unterseite des jeweiligen LED-Moduls vermerkt. BEGA Ersatzmodule entsprechen in Lichtfarbe und Lichtleistung den ursprünglich verbauten Modulen. Der Austausch kann mit handelsüblichem Werkzeug durch qualifizierte Personen erfolgen. **Bitte beachten Sie:** Den im Leuchtengehäuse befindlichen Trockenmittelbeutel nicht entfernen. Er dient zur Aufnahme von Restfeuchtigkeit.

Anlage spannungsfrei schalten. Innensechskantschrauben (SW 3) im Leuchten-unterteil lösen und Leuchtenoberteil abnehmen. Die drei Innensechskantschrauben am Anschlussdeckel lösen und Anschlussdeckel abheben. Anschlussleitung an den Steckklemmen lösen. Stirnseitige Kopfplatte an der Anschlussseite demontieren. Dazu Innensechskantschraube (SW 4) lösen und die Kopfplatte von der Kunststoffabdeckung abziehen. Die gegenüberliegende Kopfplatte nur bis zum leichten Widerstand lösen und daran den LED-Modulträger aus der Kunststoffabdeckung herausziehen (siehe Skizze Seite 4). Netzteil oder LED-Modul austauschen. Bitte beachten Sie die Montageanleitung des LED-Moduls.

Lamp

Module connected wattage	44,4 W
Luminaire connected wattage	55 W
Rated temperature	$t_a = 25\text{ °C}$
Ambient temperature	$t_{a,max} = 45\text{ °C}$

24 117 K3

Module designation	8x LED-0894/830 + 4x LED-0900/830
Colour temperature	3000 K
Colour rendering index	CRI > 80
Module luminous flux	9280 lm
Luminaire luminous flux	7500 lm
Luminaire luminous efficiency	136,4 lm/W

24 117 K4

Module designation	8x LED-0894/840 + 4x LED-0900/840
Colour temperature	4000 K
Colour rendering index	CRI > 80
Module luminous flux	9540 lm
Luminaire luminous flux	7710 lm
Luminaire luminous efficiency	140,2 lm/W

Cleaning · Maintenance

Clean luminaire regularly with solvent-free cleansers from dirt and deposits. Do not use high pressure cleaners.

Replacing the LED module /

Power supply unit
The designation of the LED module is noted on the underside of the specific LED module. The light colour and light output of BEGA replacement modules correspond to those of the modules originally fitted. The module can be replaced by qualified persons using standard tools. **Please note:** Do not remove the desiccant bag from the luminaire housing. It is needed to remove residual moisture.

Disconnect the system. Unscrew the hexagon socket screws (wrench size 3) in the luminaire base and remove the luminaire top. Remove the three hexagon socket screws in the connection cover and lift off the connection cover. Disconnect the connecting cable at the terminals. Dismantle the front head plate on the connection side. To do this, undo the hexagon socket screw (wrench size 4) and remove the head plate from the synthetic cover. Remove the opposite head plate only until you feel a slight resistance, then pull the LED module bracket along the plate out of the synthetic cover (see sketch on page 4). Replace the power supply unit or the LED module. Please follow the installation instructions for the LED module.

Lampe

Puissance raccordée du module	44,4 W
Puissance raccordée du luminaire	55 W
Température de référence	$t_a = 25\text{ °C}$
Température d'ambiance	$t_{a,max} = 45\text{ °C}$

24 117 K3

Désignation du module	8x LED-0894/830 + 4x LED-0900/830
Température de couleur	3000 K
Indice de rendu des couleurs	CRI > 80
Flux lumineux du module	9280 lm
Flux lumineux du luminaire	7500 lm
Rendement lum. du luminaire	136,4 lm/W

24 117 K4

Désignation du module	8x LED-0894/840 + 4x LED-0900/840
Température de couleur	4000 K
Indice de rendu des couleurs	CRI > 80
Flux lumineux du module	9540 lm
Flux lumineux du luminaire	7710 lm
Rendement lum. du luminaire	140,2 lm/W

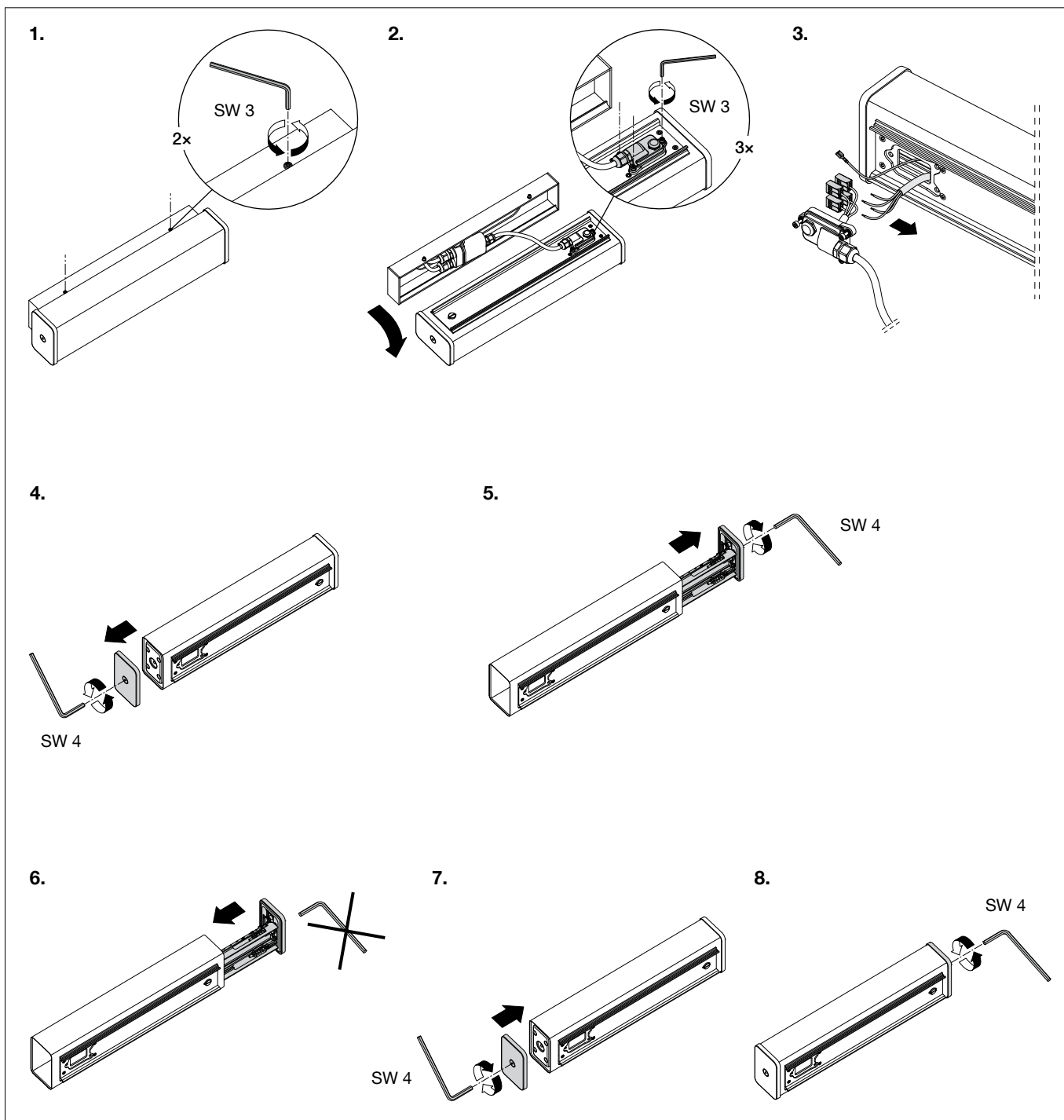
Nettoyage · Entretien

Nettoyer régulièrement le luminaire des dépôts et des souillures avec des produits de nettoyage ne contenant pas de solvants. Ne pas utiliser de nettoyeur haute pression.

Remplacement du module LED /

Bloc d'alimentation
La désignation du module LED est inscrite sur le dessous de chaque module LED. Les modules de rechange BEGA correspondent aux modules d'origine en termes de couleur de lumière et de flux lumineux. Le module LED peut être remplacé par une personne qualifiée à l'aide d'outils disponibles dans le commerce. **Attention :** Ne pas retirer le sachet de dessiccant présent dans l'armature du luminaire. Il sert à absorber l'humidité résiduelle.

Travailler hors tension. Desserrer les vis à six pans creux (taille de clé 3) dans la partie inférieure du luminaire et retirer la partie supérieure. Desserrer les trois vis à six pans creux du couvercle de raccordement et relever le couvercle. Détacher le câble de raccordement du bornier à fiche. Démontez la plaque de recouvrement frontale du côté de la connexion. Pour ce faire, desserrer les vis à six pans creux (taille de clé 4) et retirer la plaque de recouvrement du cache en matière synthétique. Ne dégager que légèrement la plaque de recouvrement frontale qui fait face jusqu'à rencontrer une légère résistance et retirer le support du module LED du cache en matière synthétique (voir croquis page 4). Remplacer le bloc d'alimentation ou le module LED. Respecter la notice de montage du module LED.



LED-Modulträger einsetzen.
Die der Anschlussseite zugewandte Kopfplatte fest auf die Kunststoffabdeckung aufdrücken und fest verschrauben.
Erst danach die gegenüberliegende Kopfplatte anschrauben.
Elektrischen Anschluss an den Steckklammern vornehmen und Anschlussdeckel montieren.
Leuchtenoberteil auf Leuchtenunterteil setzen und Schrauben gleichmäßig fest anziehen.

Insert the LED module bracket.
Press the head plate facing the connection side firmly onto the synthetic cover and screw it down tight.
Only then should you screw on the opposite head plate.
Make the electrical connection on the terminals and reinstall the connection cover.
Replace the luminaire top on the luminaire base and tighten the screws evenly.

Insérer le support du module LED.
Appuyer sur la plaque de recouvrement dirigée du côté de la connexion (pression exercée vers le cache en matière synthétique) et la visser fermement.
Ne visser qu'ensuite la plaque qui fait face.
Procéder au raccordement électrique au bornier à fiche et monter le couvercle de raccordement.
Installer la partie supérieure du luminaire sur sa partie inférieure et serrer fermement et régulièrement les vis.

Ersatzteile

Ersatzglas	15 000 525 B3
LED-Netzteil	DEV-0469/1400i
LED-Modul 3000 K	LED-0894/830
LED-Modul 4000 K	LED-0894/840
LED-Modul 3000 K	LED-0900/830
LED-Modul 4000 K	LED-0900/840
Dichtung Kunststoffabdeckung	83 002 265

Spares

Spare glass	15 000 525 B3
LED power supply unit	DEV-0469/1400i
LED module 3000 K	LED-0894/830
LED module 4000 K	LED-0894/840
LED module 3000 K	LED-0900/830
LED module 4000 K	LED-0900/840
Gasket Synthetic cover	83 002 265

Pièces de rechange

Verre de rechange	15 000 525 B3
Bloc d'alimentation LED	DEV-0469/1400i
Module LED 3000 K	LED-0894/830
Module LED 4000 K	LED-0894/840
Module LED 3000 K	LED-0900/830
Module LED 4000 K	LED-0900/840
Joint Vasque synthétique	83 002 265