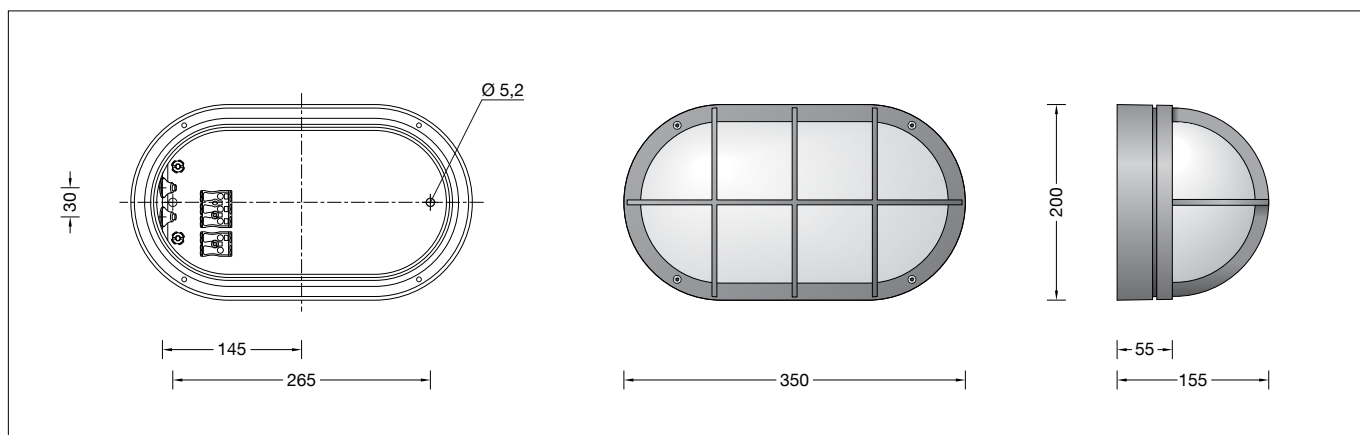


BEGA**24 118**

Decken- und Wandleuchte mit Notlichtfunktion
Ceiling and wall luminaire with emergency lighting function
Plafonnier et applique avec fonction éclairage de secours



IP 65



Gebrauchsanweisung

Anwendung

Decken- und Wandleuchte mit Notlichtfunktion gemäß DIN EN 60598-2-22 und DIN VDE 0108-100 zur Integration in Sicherheitsbeleuchtungsanlagen. Mit integrierter Einzelbatterie für 3 Stunden Notbetrieb bei Netzausfall.

Produktbeschreibung

Leuchte besteht aus Aluminiumguss, Aluminium und Edelstahl
Beschichtungstechnologie BEGA Unidure®
Farbe Grafit
Kristallglas, innen weiß
Silikondichtung
2 Befestigungsbohrungen \varnothing 5,2 mm
Abstand 265 mm
2 Leitungseinführungen zur Durchverdrahtung der Anschlussleitung \varnothing 7-10,5 mm
Anschlussklemme 2,5[□]
Schutzleiteranschluss
Anschlussklemme 2-polig für digitale Steuerung
Notlichtversorgungsgerät mit Selbsttestfunktion
220-240 V \sim 50/60 Hz
NiMH-Akkumulator für 3 Stunden
Notlichtbetrieb bei -20° bis 30 °C
Integrierte Heizung 11,3 W
mit eingebautem Thermostat
BEGA Ultimate Driver®
Erfüllt Flicker-Anforderungen gemäß IEEE 1789, DIN IEC/TR 63158, DIN IEC/TR 61547-1
LED-Netzteil
220-240 V \sim 50/60 Hz
DALI-steuerbar
Anzahl der DALI-Adressen: 1
Zwischen Netz- und Steuerleitungen ist eine Basisisolierung vorhanden
BEGA Thermal Control®
Temporäre thermische Regulierung der Leuchtenleistung zum Schutz temperatur-empfindlicher Bauteile, ohne die Leuchte abzuschalten
Schutzklasse I
Schutzart IP 65
Staubdicht und Schutz gegen Strahlwasser
Schlagfestigkeit IK06
Schutz gegen mechanische Schläge < 1 Joule
CE – Konformitätszeichen
Gewicht: 4,6 kg
Dieses Produkt enthält Lichtquellen der Energieeffizienzklasse(n) D

Instructions for use

Application

Ceiling and wall luminaire with emergency lighting function according to DIN EN 60598-2-22 and DIN VDE 0108-100 for integration in emergency escape lighting systems. With integrated single battery for 3 hours' emergency operation in the event of a power failure.

Product description

Luminaire made of aluminium alloy, aluminium and stainless steel
BEGA Unidure® coating technology
Colour graphite
Crystal glass, white inside
Silicone gasket
2 mounting holes \varnothing 5.2 mm
Distance apart 265 mm
2 cable entries for through-wiring of connecting cable \varnothing 7-10,5 mm
Connection terminal 2.5[□]
Earth conductor connection
2-pole connecting terminal for digital control
Emergency lighting device with self-test function
220-240 V \sim 50/60 Hz
NiMH battery for 3 hours'
Emergency lighting operation at -20° to 30 °C
Integrated heater 11.3 W
with integrated thermostat
BEGA Ultimate Driver®
Complies with flicker requirements in accordance with IEEE 1789, DIN IEC/TR 63158, DIN IEC/TR 61547-1
LED power supply unit
220-240 V \sim 50/60 Hz
DALI-controllable
Number of DALI addresses: 1
Basic insulation is provided between the mains and control cables
BEGA Thermal Control®
Temporary thermal regulation to protect temperature-sensitive components without switching off the luminaire
Safety class I
Protection class IP 65
Dust-tight and protection against water jets
Impact strength IK06
Protection against mechanical impacts < 1 joule
CE – Conformity mark
Weight: 4.6 kg
This product contains light sources of energy efficiency class(es) D

Fiche d'utilisation

Utilisation

Plafonnier et applique avec fonction éclairage de secours selon DIN EN 60598-2-22 et DIN VDE 0108-100 pour intégration dans les installations d'éclairage de secours. Avec batterie autonome intégrée pour trois heures de fonctionnement de secours en cas de coupure.

Description du produit

Luminaire fabriqué en fonderie d'aluminium, aluminium et acier inoxydable
Technologie de revêtement BEGA Unidure®
Couleur graphite
Verre clair, intérieur blanc
Joint silicone
2 trous de fixation \varnothing 5,2 mm
Entraxe 265 mm
2 entrées de câble pour branchement en dérivation d'un câble de raccordement \varnothing 7-10,5 mm
Bornier 2,5[□]
Raccordement à la terre
Bornier à deux pôles pour pilotage numérique
Appareillage d'alimentation de secours autotestable 220-240 V \sim 50/60 Hz
Batterie NiMH autonome pour 3 heures de fonctionnement de secours à une température de -20° à 30 °C
Chauffage intégré 11,3 W
avec thermostat incorporé
BEGA Ultimate Driver®
Conforme aux exigences en matière de Flicker (scintillement) selon IEEE 1789, DIN IEC/TR 63158, DIN IEC/TR 61547-1
Bloc d'alimentation LED
220-240 V \sim 50/60 Hz
pour pilotage DALI
Nombre d'adresses DALI : 1
Une isolation de base est prévue entre le câble de raccordement au réseau et le câble de commande
BEGA Thermal Control®
Régulation thermique temporaire de la puissance des luminaires pour protéger les composants sensibles à la température, sans pour autant éteindre les luminaires
Classe de protection I
Degré de protection IP 65
Etanche à la poussière et protégé contre les jets d'eau
Résistance aux chocs mécaniques IK06
Protection contre les chocs mécaniques < 1 joule
CE – Sigle de conformité
Poids: 4,6 kg
Ce produit contient des sources lumineuses de classe d'efficacité énergétique D

Überspannungsschutz

Die in der Leuchte verbauten elektronischen Komponenten sind nach DIN EN 61547 gegen Überspannung geschützt.

Um einen zusätzlichen Schutz z. B. vor Transienten etc. zu erreichen, empfehlen wir separate Überspannungsschutzkomponenten. Sie finden diese auf unserer Website unter www.bega.com.

Sicherheit

Für die Installation und für den Betrieb dieser Leuchte sind die nationalen Sicherheitsvorschriften zu beachten. Die Montage und Inbetriebnahme darf nur durch eine Elektrofachkraft erfolgen. Der Hersteller übernimmt keine Haftung für Schäden, die durch unsachgemäßen Einsatz oder Montage entstehen. Werden nachträglich Änderungen an der Leuchte vorgenommen, so gilt derjenige als Hersteller, der diese Änderungen vornimmt.

Leuchtmittel

Modul-Anschlussleistung	15,8 W
Leuchten-Anschlussleistung	20,3 W
Bemessungstemperatur	$t_a = 25\text{ °C}$
Umgebungstemperatur	$t_{a\text{ max}} = 30\text{ °C}$

24 118 K3

Modul-Bezeichnung	LED-0237/830
Farbtemperatur	3000 K
Farbwiedergabeindex	CRI >80
Modul-Lichtstrom	2670 lm
Leuchten-Lichtstrom	1073 lm
Leuchten-Lichtausbeute	52,9 lm/W

24 118 K4

Modul-Bezeichnung	LED-0237/840
Farbtemperatur	4000 K
Farbwiedergabeindex	CRI >80
Modul-Lichtstrom	2710 lm
Leuchten-Lichtstrom	1089 lm
Leuchten-Lichtausbeute	53,6 lm/W

Overvoltage protection

The electronic components installed in the luminaire are protected against overvoltage in accordance with DIN EN 61547.

To achieve an additional protection against e. g. transients, etc. we recommend separate overvoltage protection components. You can find them on our website at www.bega.com.

Safety

The installation and operation of this luminaire are subject to national safety regulations. Installation and commissioning may only be carried out by a qualified electrician. The manufacturer accepts no liability for damage caused by improper use or installation. If subsequent modifications are made to the luminaire, the person responsible for these modifications shall be considered the manufacturer.

Lamp

Module connected wattage	15.8 W
Luminaire connected wattage	20.3 W
Rated temperature	$t_a = 25\text{ °C}$
Ambient temperature	$t_{a\text{ max}} = 30\text{ °C}$

24 118 K3

Module designation	LED-0237/830
Colour temperature	3000 K
Colour rendering index	CRI >80
Module luminous flux	2670 lm
Luminaire luminous flux	1073 lm
Luminaire luminous efficiency	52,9 lm/W

24 118 K4

Module designation	LED-0237/840
Colour temperature	4000 K
Colour rendering index	CRI >80
Module luminous flux	2710 lm
Luminaire luminous flux	1089 lm
Luminaire luminous efficiency	53,6 lm/W

Protection contre les surtensions

Les composants électroniques installés dans le luminaire sont protégés contre la surtension conformément à la norme DIN EN 61547.

Pour obtenir une protection supplémentaire contre la surtension, les tensions transitoires etc., nous proposons des composants de protection séparés. Vous les trouverez sur notre site web www.bega.com.

Sécurité

Pour l'installation et l'utilisation de ce luminaire, respecter les normes de sécurité nationales. L'installation et la mise en service ne doivent être effectuées que par un électricien agréé. Le fabricant décline toute responsabilité pour tout dommage résultant d'une mise en œuvre ou d'une installation inappropriée du produit. Si des modifications sont apportées ultérieurement au luminaire, l'intervenant sera considéré comme étant le fabricant.

Lampe

Puissance raccordée du module	15,8 W
Puissance raccordée du luminaire	20,3 W
Température de référence	$t_a = 25\text{ °C}$
Température d'ambiance	$t_{a\text{ max}} = 30\text{ °C}$

24 118 K3

Désignation du module	LED-0237/830
Température de couleur	3000 K
Indice de rendu des couleurs	CRI >80
Flux lumineux du module	2670 lm
Flux lumineux du luminaire	1073 lm
Rendement lum. du luminaire	52,9 lm/W

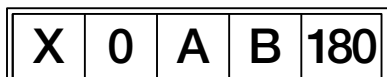
24 118 K4

Désignation du module	LED-0237/840
Température de couleur	4000 K
Indice de rendu des couleurs	CRI >80
Flux lumineux du module	2710 lm
Flux lumineux du luminaire	1089 lm
Rendement lum. du luminaire	53,6 lm/W

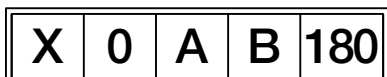
Im Notlichtbetrieb wird ein Leuchtenlichtstrom von 236 lm erreicht.

With emergency lighting, a luminous flux of 236 lm is achieved.

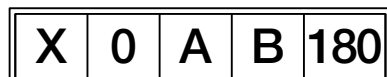
En mode éclairage de secours, le flux lumineux est égal à 236 lm.



- X** mit eingebauter Einzelbatterie
- 0** Notleuchte in Bereitschaftsschaltung
- 1** Notleuchte in Dauerschaltung
- A** enthält eine Prüfeinrichtung
- B** enthält Fernschaltung für Ruhezustand
- 180** für die Angabe einer Betriebsdauer von 3 h



- X** self-contained
- 0** non-maintained
- 1** maintained
- A** including test device
- B** including remote rest mode
- 180** to indicate 3 h duration



- X** bloc autonome
- 0** non permanent
- 1** permanent
- A** dispositif d'essai incorporé
- B** mise en état de repos à distance incorporée
- 180** pour indiquer une durée de 3 h

Bitte beachten Sie:

Wird die Leuchte in **Dauerschaltung** betrieben, so muss die „0“ auf dem Zusatzetikett mit dem beiliegenden Etikett „1“ überklebt werden. Das zweite beiliegende Zusatzetikett in gleicher Weise (siehe oben) bekleben und **gut sichtbar von außen** auf der Leuchte anbringen. Das zusätzlich beiliegende Spannungs-/Frequenzetikett (220-240 V ~ 50/60 Hz) muss ebenfalls sichtbar von außen auf der Leuchte verklebt werden.

Please note:

If the luminaire is operated in **continuous mode**, the „0“ on the additional label must be covered with the enclosed „1“ sticker. Apply stickers to the second enclosed additional label in the same way and affix it to the luminaire so that it is **easily visible from the outside**. The additional enclosed voltage/ frequency label (220-240 V ~ 50/60 Hz) must also be affixed to the luminaire so that it is visible from the outside.

Attention :

Si le luminaire est exploité en **mode éclairage permanent**, il faut masquer, en collant par dessus l'étiquette fournie « 1 », le « 0 » sur l'étiquette supplémentaire. Apposer la deuxième étiquette supplémentaire fournie de la même manière sur le luminaire, de sorte qu'elle soit **bien visible depuis l'extérieur**. L'étiquette de tension/ fréquence (220-240 V ~ 50/60 Hz) également fournie doit elle aussi être collée sur le luminaire de sorte qu'elle soit visible de l'extérieur.

Vor der Montage zu beachten:

Diese Leuchte enthält einen Akkumulator. Um eine Entladung zu vermeiden, ist dieser bei der Lieferung noch nicht mit dem Notlicht-Versorgungsgerät verbunden. Bei der Inbetriebnahme muss zunächst die Steckverbindung hergestellt werden. Sollte die Leuchte nicht unmittelbar darauf in Betrieb genommen werden, muss der Akkumulator spätestens 6 Monate nach Auslieferung geladen werden, um eine Tiefentladung zu vermeiden.

Montage

LEDs sind hochwertige elektronische Bauteile! Bitte vermeiden Sie während der Montage oder des Auswechslens eine direkte Berührung der LED-Lichtaustrittsfläche mit den Händen.

Schrauben lösen.
Leuchtenoberteil und Glas mit Dichtung abnehmen.
Netzanschlussleitung durch die Leitungseinführung in das Leuchtenunterteil führen.
Das Leuchtenunterteil mit beiliegendem oder anderem geeigneten Befestigungsmaterial am Montagegrund befestigen.
Schutzleiterverbindung herstellen und elektrischen Anschluss vornehmen.
Zur Steuerung per DALI ist die Klemme DA, DA zu verwenden.
Bei Nichtbelegung dieser Klemme wird die Leuchte mit voller Lichtleistung betrieben.
Wird die Leuchte in **Dauerschaltung** betrieben, ist der Anschluss gemäß der linken Skizze vorzunehmen.
Wird die Leuchte in **Bereitschaftsschaltung** betrieben, ist die werkseitig eingesetzte Brücke zwischen **L** und **L'** zu entfernen. Den Anschluss der Phase an der mit **L** gekennzeichneten Klemme vornehmen.
Wird die Leuchte mit einem externen Schalter (**geschaltetes Dauerlicht**) betrieben, so ist der Schaltdraht an Klemme **L'** anzuschließen und die werkseitig eingesetzte Brücke zwischen **L** und **L'** ebenfalls zu entfernen.

Notice prior to installation:

This luminaire contains a rechargeable battery. To prevent discharging, it is not yet connected to the emergency lighting device on delivery. During commissioning, the plug-in connection must first be established. If the luminaire is not put into service immediately afterwards, the battery must be recharged at the latest 6 months after delivery to protect it from deep discharge.

Installation

LED are high-quality electronic components! Please avoid touching the light output opening of the LED directly during installation or relamping.

Undo screws.
Remove luminaire top with glass and gasket.
Lead the mains supply cable through the cable entry of the luminaire base.
Fix luminaire base with enclosed or any other suitable fixing material onto the mounting surface.
Make the earth conductor connection and the electrical connection.
For DALI control please use the connecting terminal DA, DA.
In case this terminal is not used the luminaire will be operated at full light output.
If the luminaire is operated in a **maintained mode**, the connection must be made according to the diagram on the left.
If the luminaire is operated in a **non maintained mode**, the factory-installed jumper between **L** and **L'** must be removed. Make connection of the phase with the **L** marked connecting terminal.
When the luminaire is operated with an external switch (**switched maintained light**), the jumper wire is to be connected to terminal **L'** and the factory-set jumper between **L'** and **L** is to be removed.

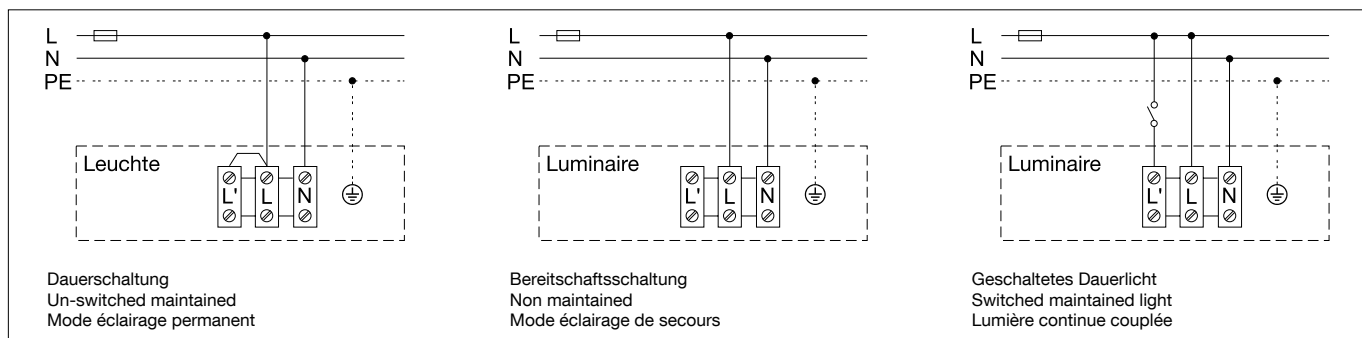
À respecter avant l'installation :

Ce luminaire contient un accumulateur. Afin d'éviter toute décharge, celui-ci ne doit pas être raccordé à l'unité d'alimentation de l'éclairage de secours au moment de la livraison. Lors de la mise en service, le connecteur doit d'abord être monté. Si le luminaire n'est pas mis en service immédiatement, l'accumulateur doit être chargé pendant au moins 6 mois à compter de la livraison, ce afin d'éviter une décharge totale.

Installation

Les LED sont des composants électroniques de haute précision. Éviter de toucher la surface de diffusion des LED avec les doigts lorsque vous l'installez ou la remplacez.

Desserrer les vis.
Retirer la partie supérieure du luminaire et le verre avec le joint.
Introduire le câble d'alimentation dans la platine du luminaire à travers l'entrée de câble.
Fixer la platine du luminaire sur le support de montage avec le matériel de fixation fourni ou tout autre matériel approprié.
Mettre à la terre et procéder au raccordement électrique.
Utiliser le bornier DA, DA pour le pilotage DALI.
Si ce bornier n'est pas raccordé le luminaire fonctionne à puissance lumineuse maximale.
Si le luminaire fonctionne en **mode permanent**, procéder au raccordement conformément à l'esquisse de gauche.
Si le luminaire est utilisé en **mode veille**, le pont entre **L** et **L'** installé en usine, doit être retiré. Effectuer le raccordement de la phase au bornier marqué **L**.
Dans le cas où le luminaire est relié à un interrupteur externe (**lumière continue couplée**) le fil de connexion doit être raccordé au bornier **L'** et le pont installé à l'usine entre **L** et **L'** doit être écarté.



Um die maximale Lebensdauer der elektrischen Bauteile zu gewährleisten, muss der beiliegende Trockenmittelbeutel unbedingt in die Leuchte eingesetzt werden. Den Trockenmittelbeutel aus der Folienverpackung nehmen und ihn unmittelbar vor dem endgültigen Verschließen der Leuchte an der durch den roten Hinweiszettel gekennzeichneten Stelle positionieren.

In order to guarantee the maximum service life of the electrical components, the enclosed desiccant pouch must be placed in the luminaire. Remove the desiccant pouch from the foil packaging and place it in the position marked by the red information label immediately before finally closing the luminaire.

Afin de garantir une durée de vie maximale des composants électriques, le sachet dessiccant fourni doit être impérativement inséré dans le luminaire. Retirer le sachet dessiccant du film d'emballage et le placer immédiatement à l'endroit indiqué par l'étiquette rouge, juste avant de fermer définitivement le luminaire.

Glas mit Dichtung und Leuchtenoberteil aufsetzen.
Auf richtigen Sitz der Dichtung achten.
Schrauben gleichmäßig fest anziehen.

Insert glass with gasket and luminaire top.
Make sure that the gasket is in correct position.
Tighten screws firmly.

Poser le verre avec le joint et la partie supérieure du luminaire.
Veiller au bon emplacement du joint.
Serrer fermement et régulièrement les vis.

Inbetriebnahme

Nach der Installation der Leuchte und dem ersten Anschluss der Netzversorgung wird das Notlichtversorgungsgerät damit beginnen, den Akkumulator 20 Stunden lang zu laden (Erstladung). Anschließend führt das Gerät einen Inbetriebnahmetest über die volle Betriebsdauer durch. Die Wiederaufladung ggf. über 20 Stunden passiert ebenso, wenn ein neuer Akkumulator angeschlossen wird oder das Gerät den Rest Mode (Ruhebetrieb) verlässt.

Der folgende automatische Inbetriebnahmetest wird nur durchgeführt, wenn ein Akkumulator ersetzt und voll geladen wurde (nach 20 Stunden). Die einfache Inbetriebnahmefunktion setzt Datum und Uhrzeit des ersten Tests, um das Testen der Geräte nach dem Zufallsprinzip zu gewährleisten.

Um den tatsächlichen Startzeitpunkt der Erstinstallation von früheren Bauphasen zu entkoppeln, wird die Startzeit erst nach 5 Tagen ununterbrochener Dauerspannung am Modul gesetzt.

Weitere Informationen zu „Rest Mode“ (Ruhebetrieb), technische Daten, Lagerung, Lebensdauer, etc. des Notlichtversorgungsgeräts unter www.tridonic.com.

Startup procedure

After installation of the luminaire and initial connection of the mains supply and battery supply to the EM converterLED the unit will commence charging the batteries for 20 hours (initial charge). Afterwards the module will conduct a startup procedure test for the full duration. The 20 hours recharge occurs also if a new battery is connected or the module exits the rest mode condition.

The following automatic startup procedure test is only performed when a battery is replaced and fully charged (after 20 hours).

The easy startup procedure feature will set the initial test day and time to ensure random testing of units.

To decouple the actual starting time of the initial installation from former building phases, the starting time at the module is only set after 5 days continuous permanent voltage.

Further information concerning "rest mode", technical data, storage, service life, etc. of the emergency lighting module can be found under www.tridonic.com.

La mise en service

Après installation du luminaire et première connexion de l'installation et de l'appareillage d'alimentation de secours à la EM converterLED, le système commencera à fonctionner en chargeant la batterie durant 20 heures (1ère charge). Puis interviendra une période de test de toute la durée de fonctionnement. Cette recharge de 20 heures s'effectue également lorsqu'une nouvelle batterie est connectée ou lorsque le système se remet en marche après avoir été en mode Pause.

Le test de mise en fonctionnement expliqué ci-dessous n'est pas effectué lorsqu'une nouvelle batterie rechargée est installée (après 20 heures).

La fonction de mise en service prend en compte le jour du 1er test et sa durée afin d'éviter les imprévus lors du test de l'installation.

Afin de différencier l'heure réelle du début et de précédentes phases de fonctionnement, l'heure de début ne sera prise en compte qu'après 5 jours de fonctionnement ininterrompu.

Vous trouverez sur le site www.tridonic.com les informations complémentaires concernant le mode Pause, les informations techniques, le stockage, la durée de vie d'appareillage d'alimentation de secours.

Statusanzeige

Der Systemstatus wird über eine zweifarbige LED angezeigt.

LED Anzeige	Status	Kommentar
Permanent grün	System ok	AC-Betrieb
Schnell blinkend grün (0,1 Sek. ein – 0,1 Sek. aus)	Funktionstest läuft	
Langsam blinkend grün (1 Sek. ein – 1 Sek. aus)	Betriebsdauer-test läuft	
Rote LED ein	Lastfehler	Offener Schaltkreis Kurzschluss · LED-Fehler
Langsam blinkend rot (1 Sek. ein – 1 Sek. aus)	Akkufehler	Akku hat Betriebsdauer- oder Funktionstest nicht bestanden · Akku ist defekt falsche Akkuspannung
Schnell blinkend rot (0,1 Sek. ein – 0,1 Sek. aus)	Ladefehler	Falscher Ladestrom
Doppel blinkend grün	Block-Modus	Umschalten in den Block-Modus mittels Controller
Grün und rot aus	DC Betrieb	Akkubetrieb (Notbetrieb)

Status indication

System status is indicated by a bi-colour LED.

LED Indication	Status	Commentary
Permanent green	System OK	AC Mode
Fast flashing green (0.1 sec. on – 0.1 sec. off)	Function test runs	
Slow flashing green (1 sec. on – 1 sec. off)	Duration test underway	
Red LED on	Load failure	Open circuit · short circuit LED failure
Slow flashing red (1 sec. on – 1 sec. off)	Battery failure	Battery failed the duration test or function test battery is defect · incorrect battery voltage
Fast flashing red (0.1 sec. on – 0.1 sec. off)	Charging failure	Incorrect charging current
Double flashing green	Rest mode	Switching into blocking mode via controller
Green and red off	DC mode	Battery operation (emergency mode)

État

L'état est matérialisé par une LED bicolore.

Indication de la LED	État	Commentaire
Vert permanent	Système OK	Mode AC
Vert clignotant rapidement (0.1 s on – 0.1 s off)	Fonction test en cours	
Vert clignotant lentement (1 s on – 1 s off)	Durée testen cours	
LED rouge on	Défaut de charge	Circuit ouvert · court circuit LED défectueuse
Rouge clignotant lentement (1 s on – 1 s off)	Défaut de batterie	Défaut de batterie · pdt test de durée ou de tension mauvaise tension de la batterie
Rouge clignotant rapidement (0.1 s on – 0.1 s off)	Défaut de charge	Mauvaise courant de charge
Vert clignotant double	Mode pause	Commuter en mode Pause via le contrôleur
Vert et rouge off	Mode DC	Batterie en fonction (mode de secours)

Prüfung

Diese Leuchte verfügt über eine Selbsttestfunktion gemäß der gesetzlichen Vorgaben. Der Selbsttest wird wöchentlich (Funktionstest) und jährlich (Betriebsdauer-test) durchgeführt. Der Funktionstest wird wöchentlich 5 Sekunden lang durchgeführt und von einem Mikroprozessor gesteuert. Die Einleitung sowie Datum und Uhrzeit dieser Prüfung werden bei Inbetriebnahme der Leuchte durchgeführt. Zur Überprüfung der Akkuleistung wird jährlich ein vollständiger Betriebsdauer-test durchgeführt.

Testing

This luminaire has a self-test function to comply with statutory requirements. This self-test is performed weekly (function test) and annually (operating period test).

The function test is performed once a week for 5 seconds and is controlled by the microprocessor. The initiation including date and time of this test is performed when the luminaire is commissioned.

A complete operating period test is performed annually to check the battery power.

Contrôle

Ce luminaire dispose d'une fonction autotest conformément à la réglementation en vigueur. Cet autotest est effectué à une fréquence hebdomadaire (test de fonction) et annuelle (test de durée de fonctionnement).

Le test de fonction est effectué toutes les semaines pendant 5 secondes et est commandé par un microprocesseur.

L'introduction ainsi que la date et l'heure de ce contrôle sont effectués lors de la mise en service du luminaire.

Pour vérifier la capacité de batterie, un test de durée de fonctionnement complet est effectué une fois par an.

Reinigung · Pflege

Leuchte regelmäßig mit lösungsmittelfreien Reinigungsmitteln von Schmutz und Ablagerungen säubern. Dafür keinen Hochdruckreiniger verwenden.

Cleaning · Maintenance

Clean luminaire regularly with solvent-free cleansers from dirt and deposits. Do not use high pressure cleaners.

Nettoyage · Entretien

Nettoyer régulièrement le luminaire des dépôts et des souillures avec des produits de nettoyage ne contenant pas de solvants. Ne pas utiliser de nettoyeur haute pression.

Austausch des LED-Moduls

Die Bezeichnung des LED-Moduls ist auf der Unterseite des jeweiligen LED-Moduls vermerkt.

BEGA Ersatzmodule entsprechen in Lichtfarbe und Lichtleistung den ursprünglich verbauten Modulen.

Der Austausch kann mit handelsüblichem Werkzeug durch qualifizierte Personen erfolgen. Anlage spannungsfrei schalten und Leuchte öffnen.

Bitte beachten Sie die Montageanleitung des LED-Moduls.

Dichtungen der Leuchte überprüfen, ggf. ersetzen. Ein defektes Glas muss ersetzt werden. Leuchte schließen.

Replacing the LED module

The designation of the LED module is noted on the underside of the specific LED module.

The light colour and light output of BEGA replacement modules correspond to those of the modules originally fitted.

The module can be replaced by qualified persons using standard tools.

Disconnect the system and open the luminaire. Please follow the installation instructions for the LED module.

Inspect and, if necessary, replace the luminaire gaskets.

Defective glass must be replaced.

Close the luminaire.

Remplacement du module LED

La désignation du module LED est inscrite sur le dessous de chaque module LED.

Les modules de rechange BEGA correspondent aux modules d'origine en termes de couleur de lumière et de flux lumineux. Le module LED peut être remplacé par une personne qualifiée à l'aide d'outils disponibles dans le commerce.

Travailler hors tension et ouvrir le luminaire. Respecter la fiche d'utilisation du module LED. Vérifier et remplacer les joints du luminaire le cas échéant.

Un verre endommagé doit être remplacé.

Fermer le luminaire.

Ersatzteile

Ersatzglas	11 002 349 11
Akkumulator	61 001 208
Heizwiderstand	61 001 627
Notlichtversorgungsgerät	61 001 864
LED-Netzteil	DEV-0485/900i
LED-Modul 3000 K	LED-0237/830
LED-Modul 4000 K	LED-0237/840
Dichtung	83 000 951

Spares

Spare glass	11 002 349 11
Rechargeable battery	61 001 208
Heating resistor	61 001 627
Emergency lighting module	61 001 864
LED power supply unit	DEV-0485/900i
LED module 3000 K	LED-0237/830
LED module 4000 K	LED-0237/840
Gasket	83 000 951

Pièces de rechange

Verre de rechange	11 002 349 11
Accumulateur	61 001 208
Résistance chauffante	61 001 627
Module d'éclairage de secours	61 001 864
Bloc d'alimentation LED	DEV-0485/900i
Module LED 3000 K	LED-0237/830
Module LED 4000 K	LED-0237/840
Joint	83 000 951