

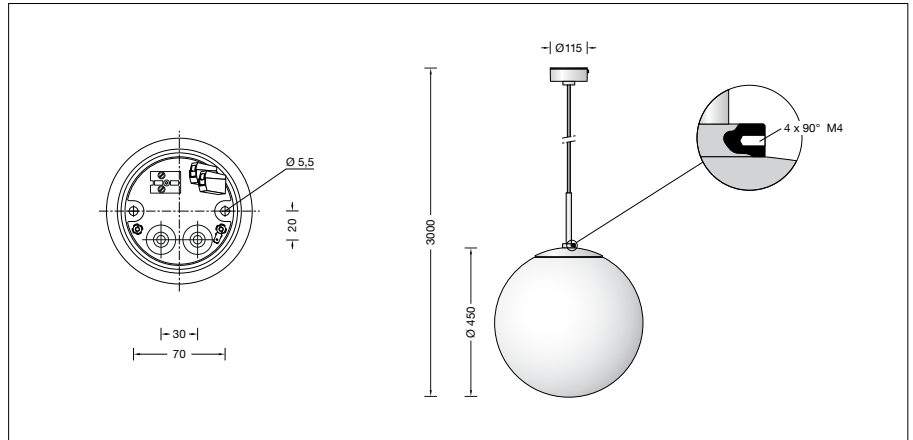
BEGA**24 130**

Pendelleuchte

 05 IP 64

Projekt · Referenznummer

Datum



Produktdatenblatt

Anwendung

Pendelleuchte mit freistrahlem Licht für die Montage in Passagen, Galerien und Durchgängen.

Bei der Montage im Außenbereich muss die Leuchte gegen dauernde Pendelbewegungen durch Wind gesichert werden.

Leuchtmittel

Modul-Anschlussleistung	34,2 W
Leuchten-Anschlussleistung	38,1 W
Bemessungstemperatur	$t_a = 25 \text{ °C}$
Umgebungstemperatur	$t_{a \text{ max}} = 40 \text{ °C}$

24 130 K3

Modul-Bezeichnung	6x LED-0884/830
Farbtemperatur	3000 K
Farbwiedergabeindex	CRI > 80
Modul-Lichtstrom	6870 lm
Leuchten-Lichtstrom	5796 lm
Leuchten-Lichtausbeute	152,1 lm/W

24 130 K4

Modul-Bezeichnung	6x LED-0884/840
Farbtemperatur	4000 K
Farbwiedergabeindex	CRI > 80
Modul-Lichtstrom	7050 lm
Leuchten-Lichtstrom	5948 lm
Leuchten-Lichtausbeute	156,1 lm/W

Lichtstromanteile

Lichtstromanteil oberer Halbraum	44,7 %
Lichtstromanteil unterer Halbraum	55,3 %



BUG-Rating nach IES TM-15-07:

2-5-3

CEN Flux Code nach EN 13032-2:

25-51-76-55-100-20-45-71-45

Produktbeschreibung

Leuchte besteht aus Aluminiumguss, Aluminium und Edelstahl
Beschichtungstechnologie BEGA Unidure®
Farbe weiß
Kunststoffkugel weiß
Silikondichtung
4 Bohrungen mit Gewinde M4 für die Aufnahme von Abspannvorrichtungen
Leitungspendel H05RN-F 5 G 1[□] mit 2 Stahlseilen · Farbe schwarz
Gesamtlänge der Leuchte ca. 3000 mm
Montageplatte mit 2 Befestigungsbohrungen $\varnothing 5,5 \text{ mm}$ · Abstand 70 mm
2 Leitungseinführungen zur Durchverdrahtung der Anschlussleitung $\varnothing 7-10,5 \text{ mm}$, max. 5 G 1,5[□]
Anschlussklemme 2,5[□] mit Steckvorrichtung
Schutzleiteranschluss
BEGA Ultimate Driver®
LED-Netzteil
220-240 V \sim 0/50-60 Hz
DC 176-264 V
DALI-steuerbar
Anzahl der DALI-Adressen: 1
Zwischen Netz- und Steuerleitungen ist eine Basisisolierung vorhanden
BEGA Thermal Control®
Temporäre thermische Regulierung der Leuchtenleistung zum Schutz temperaturempfindlicher Bauteile, ohne die Leuchte abzuschalten
Schutzklasse I
Schutzart IP 64
Staubdicht und Schutz gegen Spritzwasser
Schlagfestigkeit IK10
Schutz gegen mechanische Schläge < 20 Joule
 – Sicherheitszeichen
 – Konformitätszeichen
Gewicht: 4,4 kg
Dieses Produkt enthält Lichtquellen der Energieeffizienzklasse(n) C

Einschaltstrom

Einschaltstrom: 5 A / 100 μs
Maximale Anzahl Leuchten dieser Bauart je Leitungsschutzschalter:
B 10A: 28 Leuchten
B 16A: 45 Leuchten
C 10A: 28 Leuchten
C 16A: 48 Leuchten

Lebensdauer · Umgebungstemperatur

Bemessungstemperatur $t_a = 25 \text{ °C}$
LED-Netzteil: > 50.000 h
LED-Modul: > 200.000 h (L 80 B 50)
100.000 h (L 90 B 50)

Umgebungstemperatur max. $t_a = 40 \text{ °C}$ (100 %)
LED-Netzteil: 50.000 h
LED-Modul: 170.000 h (L 80 B 50)

Umgebungstemperatur max. $t_a = 50 \text{ °C}$ (75 %)
LED-Netzteil: 50.000 h
LED-Modul: > 50.000 h (L 70 B 50)

BEGA Thermal Control® schützt temperaturempfindliche Leuchtenbauteile, indem es die Nennleistung bei hoher Temperatur vorübergehend reduziert.

Bestellnummer 24 130

LED-Farbtemperatur wahlweise 3000 K oder 4000 K
3000 K – Bestellnummer + **K3**
4000 K – Bestellnummer + **K4**

Lichtverteilung

