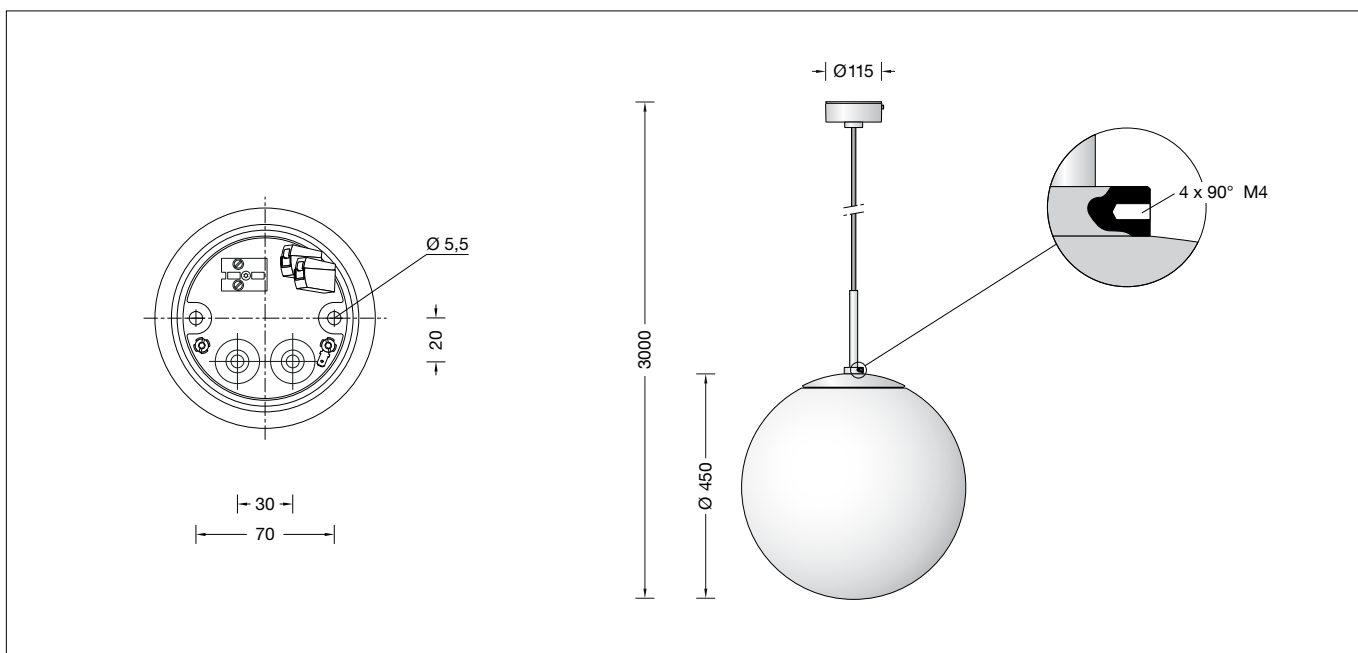


BEGA**24 130**

Pendelleuchte
Pendant luminaire
Suspension



Gebrauchsanweisung

Anwendung

Pendelleuchte mit freistrahlem Licht für die Montage in Passagen, Galerien und Durchgängen.

Bei der Montage im Außenbereich sowie in generell windanfälligen Bereichen (z. B. Passagen, Durchgänge) muss die Leuchte gegen dauernde Pendelbewegungen gesichert werden.

Leuchtmittel

Modul-Anschlussleistung	34,2 W
Leuchten-Anschlussleistung	38,1 W
Bemessungstemperatur	$t_a = 25 \text{ °C}$
Umgebungstemperatur	$t_{a,max} = 40 \text{ °C}$

24 130 K3

Modul-Bezeichnung	6x LED-0884/830
Farbtemperatur	3000 K
Farbwiedergabeindex	CRI > 80
Modul-Lichtstrom	6870 lm
Leuchten-Lichtstrom	5796 lm
Leuchten-Lichtausbeute	152,1 lm/W

24 130 K4

Modul-Bezeichnung	6x LED-0884/840
Farbtemperatur	4000 K
Farbwiedergabeindex	CRI > 80
Modul-Lichtstrom	7050 lm
Leuchten-Lichtstrom	5948 lm
Leuchten-Lichtausbeute	156,1 lm/W

Sicherheit

Für die Installation und für den Betrieb dieser Leuchte sind die nationalen Sicherheitsvorschriften zu beachten. Die Montage, Inbetriebnahme und ein Kürzen des Leitungspendels darf nur durch eine Elektrofachkraft erfolgen.

Der Hersteller übernimmt keine Haftung für Schäden, die durch unsachgemäßen Einsatz oder Montage entstehen.

Werden nachträglich Änderungen an der Leuchte vorgenommen, so gilt derjenige als Hersteller, der diese Änderungen vornimmt.

Instructions for use

Application

Pendant luminaire with unshielded light for mounting in arcades, galleries and passageways.

For installation outdoors as well as in generally windy areas (e.g. arcades, passageways) the luminaire must be secured against recurring pendulum movements.

Lamp

Module connected wattage	34.2 W
Luminaire connected wattage	38.1 W
Rated temperature	$t_a = 25 \text{ °C}$
Ambient temperature	$t_{a,max} = 40 \text{ °C}$

24 130 K3

Module designation	6x LED-0884/830
Colour temperature	3000 K
Colour rendering index	CRI > 80
Module luminous flux	6870 lm
Luminaire luminous flux	5796 lm
Luminaire luminous efficiency	152,1 lm/W

24 130 K4

Module designation	6x LED-0884/840
Colour temperature	4000 K
Colour rendering index	CRI > 80
Module luminous flux	7050 lm
Luminaire luminous flux	5948 lm
Luminaire luminous efficiency	156,1 lm/W

Safety

The installation and operation of this luminaire are subject to national safety regulations. Installation, commissioning and trimming the cable pendant may only be carried out by a qualified electrician.

The manufacturer accepts no liability for damage caused by improper use or installation. If subsequent modifications are made to the luminaire, the person responsible for these modifications shall be considered the manufacturer.

Fiche d'utilisation

Utilisation

Suspension à diffusion libre pour l'installation dans les passages, les galeries et les coursives. Lors d'une installation en extérieur ou dans des zones généralement exposées au vent (par ex., passages, allées), l'ensemble doit être sécurisé contre des oscillations permanentes.

Lampe

Puissance raccordée du module	34,2 W
Puissance raccordée du luminaire	38,1 W
Température de référence	$t_a = 25 \text{ °C}$
Température d'ambiance	$t_{a,max} = 40 \text{ °C}$

24 130 K3

Désignation du module	6x LED-0884/830
Température de couleur	3000 K
Indice de rendu des couleurs	CRI > 80
Flux lumineux du module	6870 lm
Flux lumineux du luminaire	5796 lm
Rendement lum. du luminaire	152,1 lm/W

24 130 K4

Désignation du module	6x LED-0884/840
Température de couleur	4000 K
Indice de rendu des couleurs	CRI > 80
Flux lumineux du module	7050 lm
Flux lumineux du luminaire	5948 lm
Rendement lum. du luminaire	156,1 lm/W

Sécurité

Pour l'installation et l'utilisation de ce luminaire, respecter les normes de sécurité nationales. L'installation, la mise en service et un raccourcissement du câble de suspension ne doivent être effectués que par un électricien agréé.

Le fabricant décline toute responsabilité pour les dommages résultant d'une utilisation ou d'une installation inappropriée du produit.

Si des modifications sont apportées ultérieurement au luminaire, l'intervenant sera considéré comme étant le fabricant

Überspannungsschutz

Die in der Leuchte verbauten elektronischen Komponenten sind nach DIN EN 61547 gegen Überspannung geschützt.

Um einen zusätzlichen Schutz z. B. vor Transienten etc. zu erreichen, empfehlen wir separate Überspannungsschutzkomponenten. Sie finden diese auf unserer Website unter www.bega.com.

Den optimalen Schutz aller in den Leuchten verbauten elektronischen Komponenten erreichen Sie durch die Verwendung von preilfreien Schaltkontakten wie einem elektronischen Relais (solid-state-relais), z. B. BEGA 71 320.

Produktbeschreibung

Leuchte besteht aus Aluminiumguss, Aluminium und Edelstahl

Beschichtungstechnologie BEGA Unidure®

Farbe weiß

Kunststoffkugel weiß

Silikondichtung

4 Bohrungen mit Gewinde M4 für die

Aufnahme von Abspannvorrichtungen

Leitungspendel H05RN-F 5 G 1[□]

mit 2 Stahlseilen · Farbe schwarz

Gesamtlänge der Leuchte ca. 3000 mm

Montageplatte mit 2 Befestigungs-

bohrungen ø 5,5 mm · Abstand 70 mm

2 Leitungseinführungen zur Durchverdrahtung

der Anschlussleitung ø 7-10,5 mm,

max. 5 G 1,5[□]

Anschlussklemme 2,5[□]

mit Steckvorrichtung

Schutzleiteranschluss

BEGA Ultimate Driver®

Erfüllt Flicker-Anforderungen gemäß IEEE 1789,

DIN IEC/TR 63158, DIN IEC/TR 61547-1

LED-Netzteil

220-240 V ~ 0/50-60 Hz

DC 176-264 V

DALI-steuerbar

Anzahl der DALI-Adressen: 1

Zwischen Netz- und Steuerleitungen ist eine

Basisisolierung vorhanden

BEGA Thermal Control®

Temporäre thermische Regulierung der

Leuchtenleistung zum Schutz temperatur-

empfindlicher Bauteile, ohne die Leuchte

abzuschalten

Schutzklasse I

Schutzart IP 64

Staubdicht und Schutz gegen Spritzwasser

Schlagfestigkeit IK10

Schutz gegen mechanische

Schläge < 20 Joule

⚡05 – Sicherheitszeichen

CE – Konformitätszeichen

Gewicht: 4,4 kg

Dieses Produkt enthält Lichtquellen der

Energieeffizienzklasse(n) C

Overvoltage protection

The electronic components installed in the luminaire are protected against overvoltage in accordance with DIN EN 61547.

To achieve an additional protection against e. g. transients, etc. we recommend separate overvoltage protection components. You can find them on our website at www.bega.com.

The ideal protection of all electronic components installed in the luminaires is achieved by using bounce-free switching contacts such as an electronic relay (solid-state relay), e.g. BEGA 71 320.

Product description

Luminaire made of aluminium alloy, aluminium and stainless steel

BEGA Unidure® coating technology

Colour white

White synthetic sphere

Silicone gasket

4 drilled holes with thread M4 to which tension

cables preventing pendulum movement can

be fixed

Cable pendant H05RN-F 5 G 1[□]

with 2 steel cords · Colour black

Overall length of luminaire approx. 3000 mm

Mounting plate with 2 fixing

holes ø 5.5 mm · 70 mm spacing

2 cable entries for through-wiring of mains

supply cable ø 7-10.5 mm, max. 5 G 1.5[□]

Connecting terminal 2.5[□]

with plug connection

Earth conductor connection

BEGA Ultimate Driver®

Complies with flicker requirements in

accordance with IEEE 1789,

DIN IEC/TR 63158, DIN IEC/TR 61547-1

LED power supply unit

220-240 V ~ 0/50-60 Hz

DC 176-264 V

DALI-controllable

Number of DALI addresses: 1

Basic insulation is provided between the mains

and control cables

BEGA Thermal Control®

Temporary thermal regulation to protect

temperature-sensitive components without

switching off the luminaire

Safety class I

Protection class IP 64

Dust-tight and protection against splash water

Impact strength IK10

Protection against mechanical

impacts < 20 joule

⚡05 – Safety mark

CE – Conformity mark

Weight: 4.4 kg

This product contains light sources of energy

efficiency class(es) C

Protection contre les surtensions

Les composants électroniques installés dans le luminaire sont protégés contre la surtension conformément à la norme DIN EN 61547.

Pour obtenir une protection supplémentaire contre la surtension, les tensions transitoires etc., nous proposons des composants de protection séparés. Vous les trouverez sur notre site web www.bega.com.

Pour garantir la protection optimale de tous les composants électroniques installés dans les luminaires, il faut utiliser des contacts de commutation sans rebond tel qu'un relais électronique, (solid-state-relais) par ex. BEGA 71 320.

Description du produit

Luminaire fabriqué en fonderie d'aluminium, aluminium et acier inoxydable

Technologie de revêtement BEGA Unidure®

Couleur blanche

Boule blanche en matière synthétique

Joint silicone

4 trous avec filetage M4 pour la fixation

de haubans contre le balancement

Câble de suspension H05RN-F 5 G 1[□]

renforcé par 2 filins en acier · Couleur noire

Longueur totale du luminaire

d'environ 3000 mm

Platine de montage avec 2 trous de fixation

ø 5,5 mm · Entraxe 70 mm

2 entrées de câble pour branchement en

dérivation d'un câble de raccordement

ø 7-10,5 mm, max. 5 G 1,5[□]

Bornier 2,5[□] avec connecteur embrochable

Raccordement de mise à la terre

BEGA Ultimate Driver®

Conforme aux exigences en matière de Flicker

(scintillement) selon IEEE 1789,

DIN IEC/TR 63158, DIN IEC/TR 61547-1

Bloc d'alimentation LED

220-240 V ~ 0/50-60 Hz

DC 176-264 V

pour pilotage DALI

Nombre d'adresses DALI : 1

Une isolation de base est prévue entre le câble

de raccordement au réseau et le câble de

commande

BEGA Thermal Control®

Régulation thermique temporaire de la

puissance des luminaires pour protéger les

composants sensibles à la température, sans

pour autant éteindre les luminaires

Classe de protection I

Degré de protection IP 64

Étanche à la poussière et protégé contre les

projections d'eau

Résistance aux chocs mécaniques IK10

Protection contre les chocs

mécaniques < 20 joules

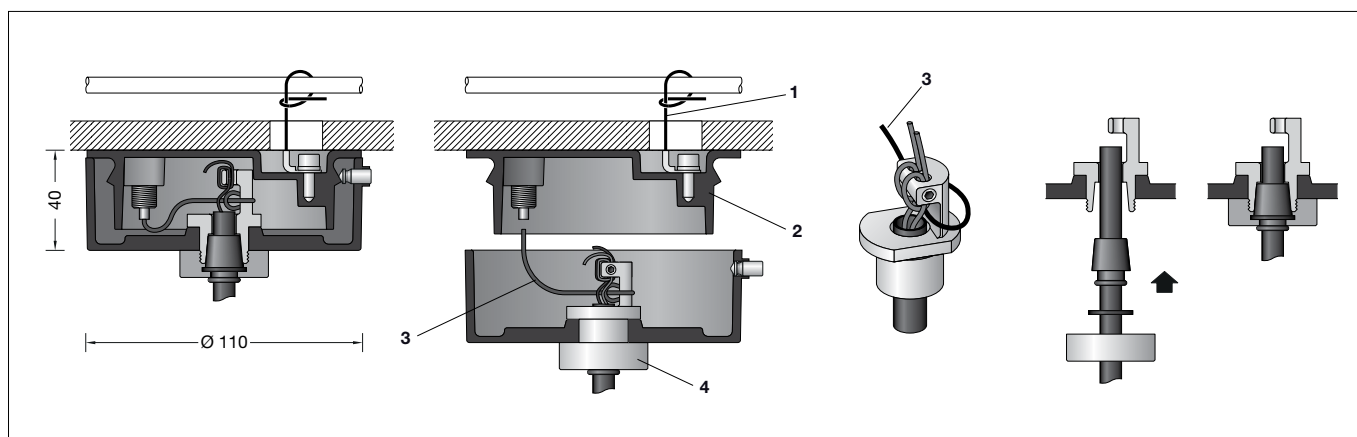
⚡05 – Sigle de sécurité

CE – Sigle de conformité

Poids: 4,4 kg

Ce produit contient des sources lumineuses de

classe d'efficacité énergétique C



Montage

Für die Befestigung der Leuchte ist auf ausreichende Tragfähigkeit der Deckenfläche zu achten.

Die Montage im Außenbereich sowie in generell windanfälligen Bereichen (z. B. Passagen, Durchgänge) muss so erfolgen, dass die Leuchte gegen dauernde Pendelbewegungen durch Wind gesichert ist.

Bitte prüfen Sie nach der Montage die sichere Befestigung der Leuchte.

Zum Netzanschluss Montagedose öffnen. Stahlseil **3** aus Seilspanner durch Eindrücken der Hülse lösen.

Je nach Anwendung, Vorgabe oder geltender Norm (z. B. Versammlungsstätten) muss das auf der Rückseite der Montageplatte **2** befestigte Stahlseil **1** stramm mit einem nicht brennbaren Baukörper verbunden werden (siehe Zeichnung).

Netzanschlussleitung durch Dichtnippel in Montageplatte einführen. Montageplatte mit beiliegendem oder anderem geeigneten Befestigungsmaterial am Montagegrund befestigen. Dabei unbedingt beiliegende Dichtungen verwenden.

Schutzleiterverbindung herstellen und elektrischen Anschluss vornehmen.

Zur digitalen Ansteuerung sind die beiden losen, mit DALI gekennzeichneten Steckklemmen zu verwenden.

Bei Nichtbelegung dieser Adern wird die Leuchte mit voller Lichtleistung betrieben.

Das Stahlseil **3** in den Seilspanner bis zum Anschlag einführen.

Schutzleiterverbindung zwischen Montagedose und Montageplatte herstellen. Steckverbindung bis zum Anschlag eindrücken. Auf richtigen Sitz der Dichtung achten. Montagedose fest mit Montageplatte verschrauben.

Kürzen des Leitungspendels

Anlage spannungsfrei schalten.

Die Leitung darf nur in der Montagedose gekürzt werden. Durch Eindrücken der Hülse vom Seilspanner wird das Stahlseil **3** gelöst. Leitung von Steckvorrichtung und Schutzleiter abklemmen. Feststellschrauben – Innensechskant M4 – für Tragseile lösen. Tragseile aus Klemmbohrungen herausziehen.

Rundmutter **4** abschrauben und Leitung mit Dichtung aus Verschraubung ziehen.

Leitung auf gewünschte Länge kürzen.

Druckscheibe in die Rundmutter einlegen und Dichtung in die Rundmutter eindrücken.

Leitung etwas einfetten und durch Rundmutter und Dichtung führen. Rundmutter bis auf Anschlag mit der Montagedose verschrauben.

Leitung abisolieren und Tragseile in die Klemmbohrungen am Seilhalter stramm einziehen. Feststellschrauben M4 fest anziehen. Überstehende Stahlseile kürzen, mit Endhülsen schützen. Stahlseil **3** so um den Seilhalter legen, dass das Stahlseil **3** zwischen Seilhalter und den beiden Tragseilen des Leitungspendels geführt wird.

Um die maximale Lebensdauer der elektrischen Bauteile zu gewährleisten, muss der beiliegende Trockenmittelbeutel unbedingt in die Leuchte eingesetzt werden. Den Trockenmittelbeutel aus der Folienverpackung nehmen und ihn unmittelbar vor dem endgültigen Verschließen der Leuchte an der durch den roten Hinweiszettel gekennzeichneten Stelle positionieren.

Um die maximale Lebensdauer der elektrischen Bauteile zu gewährleisten, muss der beiliegende Trockenmittelbeutel unbedingt in die Leuchte eingesetzt werden.

Den Trockenmittelbeutel aus der Folienverpackung nehmen und ihn unmittelbar vor dem endgültigen Verschließen der Leuchte an der durch den roten Hinweiszettel gekennzeichneten Stelle positionieren.

Kugel in den Halteteller einsetzen und zentrisch schieben. Schrauben am Halteteller gleichmäßig anziehen. Auf richtigen Sitz der Dichtung achten.

Installation

When mounting the luminaires, it must be ensured that the ceiling surface has sufficient load-bearing capacity.

When installed outdoor as well as in generally windy areas (e.g. arcades, passageways), the luminaire must be protected from constant pendulum movement due to wind.

Please check the secure mounting of the luminaires after installation.

For mains connection, open the mounting box. Remove steel wire **3** from wire tensioner by pressing in the sleeve.

Depending on the application, requirement or applicable standard (e.g. places of assembly), the steel wire **1** fixed to the back of the mounting plate **2** must be firmly secured to a non-flammable building component (see drawing).

Lead mains supply cable through the compression nipple into mounting plate. Fix mounting plate with enclosed or any other suitable fixing material onto the mounting surface. It is absolutely essential to use the enclosed gaskets.

Make earth conductor connection and electrical connection.

The two loose plug-in terminals marked DALI are provided for digital control purposes.

If these wires are not assigned, the luminaire will work with full light output.

Insert steel cord **3** into cord spanner up to the stop.

Make earth conductor connection between mounting box and mounting plate.

Push plug into coupler up to the stop.

Make sure that the gasket is in correct position. Bolt mounting box firmly onto mounting plate.

To shorten the cable pendant

Disconnect the electrical installation.

The cable must only be shortened within the mounting box. By pushing the bushing of the cord spanner the steel cord **3** is released.

Disconnect mains supply cable from plug connection and earth conductor terminal.

Loosen locking screws – hexagon socket head screws M4 – for suspension cord.

Pull suspension cords out of lock holes.

Screw off round nut **4** and pull cable with gasket out of screw connection. Shorten cable to the desired length.

Insert pressure disk into the round nut and press gasket into the round nut. Grease connecting cable somewhat and lead it through round nut and gasket. Tighten round nut as far as it will go and screw it together with the mounting box. Strip lines and pull suspension cords tightly into the lock holes at the cord holder.

Tighten locking screws M4 firmly.

Shorten steel cords with excess length, protect with end sleeves.

Lay steel cord **3** around the cord holder in such a way that steel cord **3** is led between the cord holder and the two suspension cords of the cable pendant.

In order to guarantee the maximum service life of the electrical components, the enclosed desiccant pouch must be placed in the luminaire.

Remove the desiccant pouch from the foil packaging and place it in the position marked by the red information label immediately before finally closing the luminaire.

Insert sphere into holder plate and adjust centrally. Tighten screws at holder plate evenly. Make sure that the gasket is positioned correctly.

Installation

Il convient de vérifier que la capacité de charge du plafond est suffisante pour la fixation du luminaire.

L'installation à l'extérieur ou dans des zones généralement exposées au vent (par ex., passages, allées) doit être réalisée de telle sorte que le luminaire soit protégé contre des balancements permanents occasionnés par le vent.

Une fois l'installation terminée, veuillez vérifier que le luminaire est solidement fixé.

Ouvrir la boîte de montage pour le raccordement au réseau. Détacher le filin d'acier **3** du tendeur de câble en appuyant sur le manchon.

Selon l'usage, les prescriptions ou les normes en vigueur (p.ex. lieux de réunion), le filin d'acier **1** fixé au dos de la platine de montage **2** peut être tendu et relié fermement à un élément non combustible de la construction (cf. schéma).

Introduire le câble de raccordement à travers le nippel d'étanchéité dans la contre-plaque. Fixer la contre-plaque à la surface de montage avec le matériel de fixation fourni ou tout autre matériel approprié.

Utiliser dans tous les cas les joints fournis.

Mettre à la terre et procéder au raccordement électrique.

Pour le pilotage numérique utiliser les 2 connecteurs embrochables lâches, marqués (DALI).

Si ce bornier n'est pas raccordé le luminaire fonctionne sur la puissance maximale.

Introduire le filin d'acier **3** dans le système de blocage jusqu'à la butée.

Relier le fil de terre entre la boîte de montage et la contre-plaque. Enfoncer la fiche dans le connecteur embrochable jusqu'à la butée.

Veiller au bon emplacement du joint. Visser fermement la boîte de montage avec la platine de montage.

Raccourcissement du câble de suspension

Travailler hors tension.

Le câble ne doit être raccourci que dans la boîte de montage. Pour débloquer le filin d'acier **3** enfoncer la cheville du système de blocage. Débrancher le câble du connecteur embrochable et déconnecter le fil de terre.

Desserrer les vis de blocage – à six pans creux M4 – pour les filins de suspension. Retirer les filins de suspension des trous de serrage.

Dévisser l'écrou rond **4**, retirer le câble avec le joint du presse-étoupe. Raccourcir le câble à la longueur nécessaire et installer la rondelle pression dans l'écrou rond et enfoncer le joint dans l'écrou rond.

Graisser un petit peu le câble et le faire passer par l'écrou rond et le joint. Visser l'écrou rond jusqu'à la butée avec la boîte de montage. Dénuder le câble et tirer fermement les filins de suspension dans les trous de serrage du cadre support/câble. Serrer fermement les vis de blocage M4. Raccourcir les filins de suspension qui dépassent et protéger avec les embouts.

Installer le filin d'acier **3** autour du cadre support/câble de façon que le filin d'acier **3** soit guidé entre le cadre support/câble et les deux câbles porteurs du câble de suspension.

Installer le filin d'acier **3** autour du cadre support/câble de façon que le filin d'acier **3** soit guidé entre le cadre support/câble et les deux câbles porteurs du câble de suspension.

Installer le filin d'acier **3** autour du cadre support/câble de façon que le filin d'acier **3** soit guidé entre le cadre support/câble et les deux câbles porteurs du câble de suspension.

Installer le filin d'acier **3** autour du cadre support/câble de façon que le filin d'acier **3** soit guidé entre le cadre support/câble et les deux câbles porteurs du câble de suspension.

Installer le filin d'acier **3** autour du cadre support/câble de façon que le filin d'acier **3** soit guidé entre le cadre support/câble et les deux câbles porteurs du câble de suspension.

Installer le filin d'acier **3** autour du cadre support/câble de façon que le filin d'acier **3** soit guidé entre le cadre support/câble et les deux câbles porteurs du câble de suspension.

Installer le filin d'acier **3** autour du cadre support/câble de façon que le filin d'acier **3** soit guidé entre le cadre support/câble et les deux câbles porteurs du câble de suspension.

Afin de garantir une durée de vie maximale des composants électriques, le sachet dessiccant fourni doit être impérativement inséré dans le luminaire.

Retirer le sachet dessiccant du film d'emballage et le placer immédiatement à l'endroit indiqué par l'étiquette rouge, juste avant de fermer définitivement le luminaire.

Installer la boule dans l'embase de fixation et centrer. Serrer régulièrement les vis de l'embase.

Veiller au bon emplacement du joint.

Austausch des LED-Moduls

Die Bezeichnung des LED-Moduls ist auf einem separaten Etikett in der Leuchte oder auf der Unterseite des jeweiligen LED-Moduls vermerkt.

BEGA Ersatzmodule entsprechen in Lichtfarbe und Lichtleistung den ursprünglich verbauten Modulen.

Der Austausch kann mit handelsüblichem Werkzeug durch qualifizierte Personen erfolgen. Anlage spannungsfrei schalten und Leuchte öffnen.

Bitte beachten Sie die Montageanleitung des LED-Moduls.

Dichtungen der Leuchte überprüfen, ggf. ersetzen. Ein defektes Glas muss ersetzt werden. Leuchte schließen.

Reinigung · Pflege

Leuchte regelmäßig mit einem sauberen, weichen, fusselfreien und stets feucht zu haltenden Tuch von Schmutz und Ablagerungen reinigen.

Bitte verwenden Sie hierfür möglichst Wasser unter Hinzufügung von etwas handelsüblichem Geschirrspülmittel.

Für Lackoberflächen empfehlen wir die Nutzung des BEGA Lackpflegesets **71 179**.

Der Einsatz von lösemittelhaltigen Reinigungsmitteln oder Hochdruckreinigern ist für die Reinigung und Pflege ungeeignet.

Replacing the LED module

The designation of the LED module is noted on a separate label in the luminaire or on the underside of the specific LED module.

The light colour and light output of BEGA replacement modules correspond to those of the modules originally fitted.

The module can be replaced by qualified persons using standard tools.

Disconnect the system and open the luminaire. Please follow the installation instructions for the LED module.

Inspect and, if necessary, replace the luminaire gaskets.

Defective glass must be replaced.

Close the luminaire.

Cleaning · Maintenance

Clean dirt and debris from the luminaire regularly with a clean, soft, lint-free cloth that is kept damp throughout the cleaning.

If possible, please use water for this, adding a little commercial dishwashing detergent.

For lacquered surfaces we recommend the use of BEGA Lacquer Care Set **71 179**.

Cleaning agents containing solvents and high-pressure cleaners are unsuitable for cleaning and maintenance.

Remplacement du module LED

La désignation du module LED est inscrite sur une étiquette séparée dans le luminaire ou sur le dessous de chaque module LED.

Les modules de rechange BEGA correspondent aux modules d'origine en termes de couleur de lumière et de flux lumineux. Le module LED peut être remplacé par une personne qualifiée à l'aide d'outils disponibles dans le commerce.

Travailler hors tension et ouvrir le luminaire.

Respecter la fiche d'utilisation du module LED.

Vérifier et remplacer les joints du luminaire le cas échéant.

Un verre endommagé doit être remplacé.

Fermer le luminaire.

Nettoyage · Entretien

Nettoyer régulièrement la crasse et les dépôts sur le luminaire avec un chiffon propre, doux, non pelucheux et toujours humide.

Pour ce faire, veuillez utiliser si possible de l'eau additionnée d'un peu de liquide vaisselle usuel.

Nous vous conseillons d'utiliser le kit d'entretien BEGA **71 179** pour les surfaces peintes.

L'utilisation de détergents solvantés ou de nettoyeurs haute pression est déconseillée pour le nettoyage et l'entretien.

Ersatzteile

Kunststoffkugel weiß	15 000 140 .6
LED-Netzteil	DEV-0270/1050i
LED-Modul 3000 K	LED-0884/830
LED-Modul 4000 K	LED-0884/840
Dichtung Kugel	83 001 898
Dichtung Montagedose	83 001 903

Spares

White synthetic sphere	15 000 140 .6
LED power supply unit	DEV-0270/1050i
LED module 3000 K	LED-0884/830
LED module 4000 K	LED-0884/840
Gasket sphere	83 001 898
Gasket mounting box	83 001 903

Pièces de rechange

Boule synthétique blanc	15 000 140 .6
Bloc d'alimentation LED	DEV-0270/1050i
Module LED 3000 K	LED-0884/830
Module LED 4000 K	LED-0884/840
Joint boule	83 001 898
Joint boîte de montage	83 001 903