

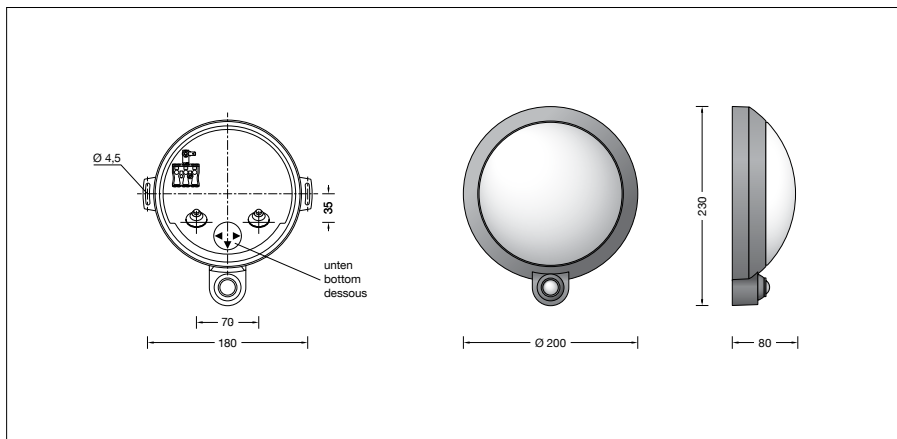
**BEGA****24 149**

Wandleuchte mit PIR-Bewegungs- und Lichtsensor



Projekt · Referenznummer

Datum



## Produktdatenblatt

### Anwendung

Freistrahkende Wandleuchte mit Kristallglas. Der eingebaute Passiv-Infrarot-Bewegungs- und Lichtsensor reagiert bei Dunkelheit auf Wärmestrahlung und schaltet bei Bewegung durch Menschen oder Tiere im Leuchtenumfeld ein. Die Programmierung erfolgt per Smartphone oder Tablet mittels der kostenfreien App BEGA Tool.

### Leuchtmittel

Modul-Anschlussleistung	6,5 W
Leuchten-Anschlussleistung	9 W
Bemessungstemperatur	$t_a = 25 \text{ °C}$
Umgebungstemperatur	$t_{a \text{ max}} = 30 \text{ °C}$

Auf Wunsch bieten wir Ihnen gerne Modifikationen für höhere Umgebungstemperaturen an.

### 24 149 K3

Modul-Bezeichnung	LED-1182/830
Farbtemperatur	3000 K
Farbwiedergabeindex	CRI > 80
Modul-Lichtstrom	1100 lm
Leuchten-Lichtstrom	838 lm
Leuchten-Lichtausbeute	93,1 lm/W

### 24 149 K4

Modul-Bezeichnung	LED-1182/840
Farbtemperatur	4000 K
Farbwiedergabeindex	CRI > 80
Modul-Lichtstrom	1155 lm
Leuchten-Lichtstrom	881 lm
Leuchten-Lichtausbeute	97,9 lm/W

### Lebensdauer · Umgebungstemperatur

Bemessungstemperatur $t_a = 25 \text{ °C}$	
LED-Netzteil:	> 50.000 h
LED-Modul:	165.000 h (L80B50)

Umgebungstemperatur max. $t_a = 30 \text{ °C}$ (100 %)	
LED-Netzteil:	50.000 h
LED-Modul:	150.000 h (L80B50)

### Produktbeschreibung

Leuchte besteht aus Aluminiumguss, Aluminium und Edelstahl  
Beschichtungstechnologie BEGA Unidure®  
Farbe Grafit oder Silber  
Kristallglas, innen weiß  
Silikondichtung  
2 Befestigungsbohrungen  $\varnothing 4,5 \text{ mm}$   
Abstand 178 mm  
2 Leitungseinführungen zur Durchverdrattung der Netzanschlussleitung  $\varnothing 7\text{-}12 \text{ mm}$   
Anschlussklemme  $0,5\text{-}2,5 \text{ mm}^2$   
Schutzleiteranschluss  
Passivinfrarotbewegungssensor (PIR)  
Reichweite bis zu 10 m  
Öffnungswinkel horizontal  $110^\circ$   
Öffnungswinkel vertikal  $93^\circ$   
Minimale Temperaturdifferenz zwischen bewegtem Objekt und Umgebung  $4 \text{ °C}$   
Objektgeschwindigkeit idealerweise  $1 \text{ m/s}$   
Empfindlichkeit des Bewegungssensors einstellbar (Trägheit)  
Nachlaufzeit zwischen 5 s bis 240 min einstellbar  
Lichtsensor: einstellbarer Wertebereich von Dunkelheit bis Anfang der Dämmerung (ca. 150 lx)  
Fest voreingestellte Zeit-Hysterese zur Unterdrückung unerwünschter Schaltvorgänge der Leuchte bei schnellen Helligkeitsschwankungen  
Leuchte dimmbar (0 bis 100 %)  
Grundhelligkeit einstellbar  
Leuchte kann mit einer nicht verstellbaren Softstartfunktion (1 s) oder direkt auf den eingestellten Helligkeitswert eingeschaltet und ausgeschaltet werden  
Sende-Frequenzbereich: 2400-2483,5 MHz  
Maximale Sendeleistung: 10 mW

### LED-Netzteil

220-240 V  $\sim$  0/50-60 Hz  
DC 176-264 V  
DC Start  $\geq 198 \text{ V}$   
BEGA Thermal Switch®  
Temporäre thermische Abschaltung zum Schutz temperaturempfindlicher Bauteile  
Schutzklasse I  
Schutzart IP 65  
Staubdicht und Schutz gegen Strahlwasser  
Schlagfestigkeit IK05  
Schutz gegen mechanische Schläge < 0,7 Joule  
 – Sicherheitszeichen  
CE – Konformitätszeichen  
Gewicht: 1,6 kg  
Dieses Produkt enthält Lichtquellen der Energieeffizienzklasse(n) D

### Einschaltstrom

Einschaltstrom: 20 A / 170  $\mu\text{s}$   
Maximale Anzahl Leuchten dieser Bauart je Leitungsschutzschalter:  
B 10 A: 31 Leuchten  
B 16 A: 50 Leuchten  
C 10 A: 52 Leuchten  
C 16 A: 85 Leuchten

### Lichttechnik

Leuchtdaten für das Lichttechnische Berechnungsprogramm DIALux für Außenbeleuchtung, Straßenbeleuchtung und Innenbeleuchtung, sowie Leuchtdaten im EULUMDAT- und im IES-Format finden Sie auf der BEGA Website unter [www.bega.com](http://www.bega.com).

### Lichtstromanteile

Lichtstromanteil oberer Halbraum	4,5 %
Lichtstromanteil unterer Halbraum	95,5 %

BUG-Rating nach IES TM-15-07:  
0-2-1  
CEN Flux Code nach EN 13032-2:  
42-72-90-96-100-0-1-18-4

### Bestellnummer 24 149

LED-Farbtemperatur wahlweise 3000 K oder 4000 K  
3000 K – Bestellnummer + **K3**  
4000 K – Bestellnummer + **K4**

Farbe wahlweise Grafit oder Silber  
Grafit – Bestellnummer  
Silber – Bestellnummer + **A**

### Lichtverteilung

